



# warmhaus

## fireplace company

WARMHAUS

### ● Каминная топка FLAT 100/80h

Прямое стекло

WARMHAUS

#### Особенности:



Технология F-STREAM



Длительное горение



Система ANTI-SOOT



Теплообменник



Внешний воздух



Рамка в комплекте



Черные 3D-панели



Жаростойкое стекло



Светлый шамот



Сделано в России



Внешний вид с футеровкой черные 3D-панели

WARMHAUS

#### Характеристики:

Номинальная мощность: 12 кВт

Эффективность (КПД): >78%

Диаметр дымохода: Ø 250 мм

Материал корпуса: сталь

Топливо: дрова, дровяные брикеты

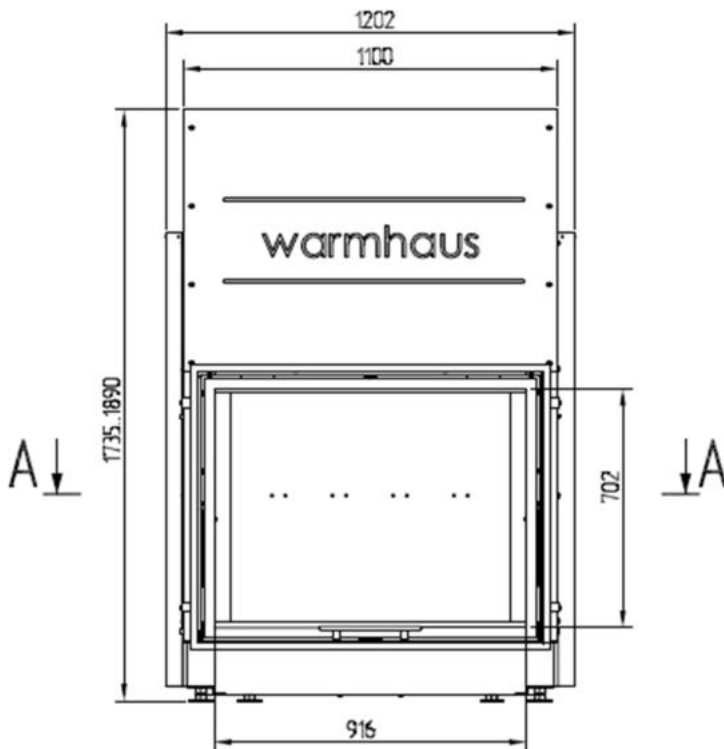
Вес нетто: 370 кг (с 3D-панелями)

## Описание:

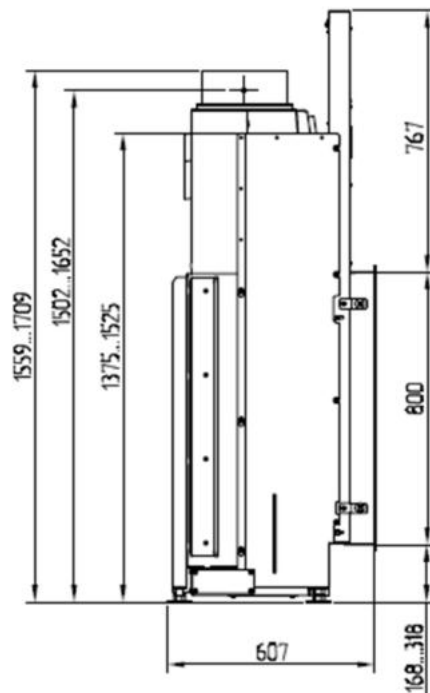
- Большая каминная топка
- Прямое стекло (термостойкое)
- Открывание дверцы вверх
- Надежный и плавный механизм
- Ширина проема 1000 мм
- Высота проема 800 мм
- Декоративно-монтажная рамка в комплекте
- 3D-панели или светлый шамот (на выбор)
- Простое управление одним регулятором
- Функция «длительное горение»
- Функция «подовое горение» (доп. опция)
- Система дожигания топочных газов
- Четыре уровня подачи воздуха в очаг
- Система двойной очистки стекла
- Фурнитура из нержавеющей стали
- Массивный колосник и зольник с ручкой
- Регулируемые по высоте ножки топки
- Встроенный воздушный теплообменник
- Встроенная шиберная заслонка (по запросу)
- Адаптеры для подводки воздуха (по запросу)
- Размер с рамкой 1202x1735x606 мм
- Гарантия изготовителя 5 лет (см. условия).

## Чертежи:

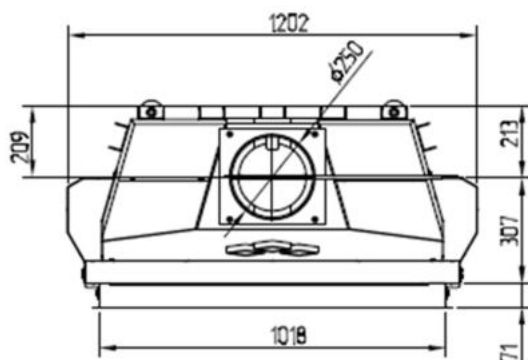
### Изображение фронтальное



### Изображение сбоку



### Изображение сверху



### A-A

