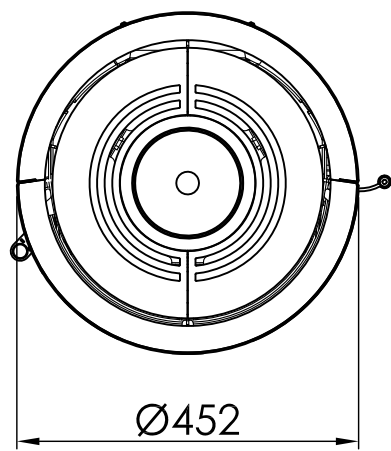
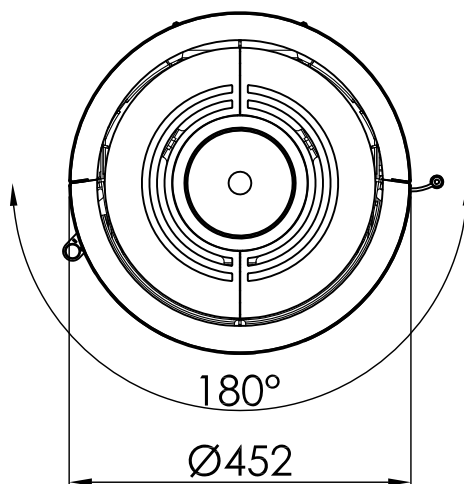
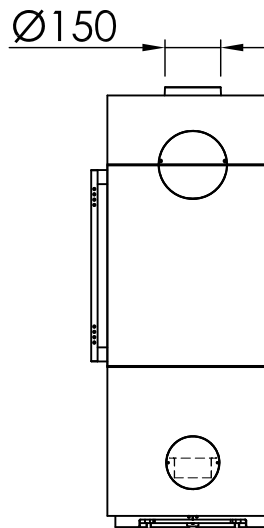
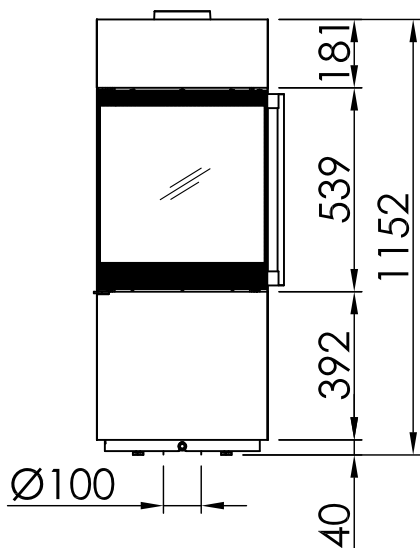


 ~1:20



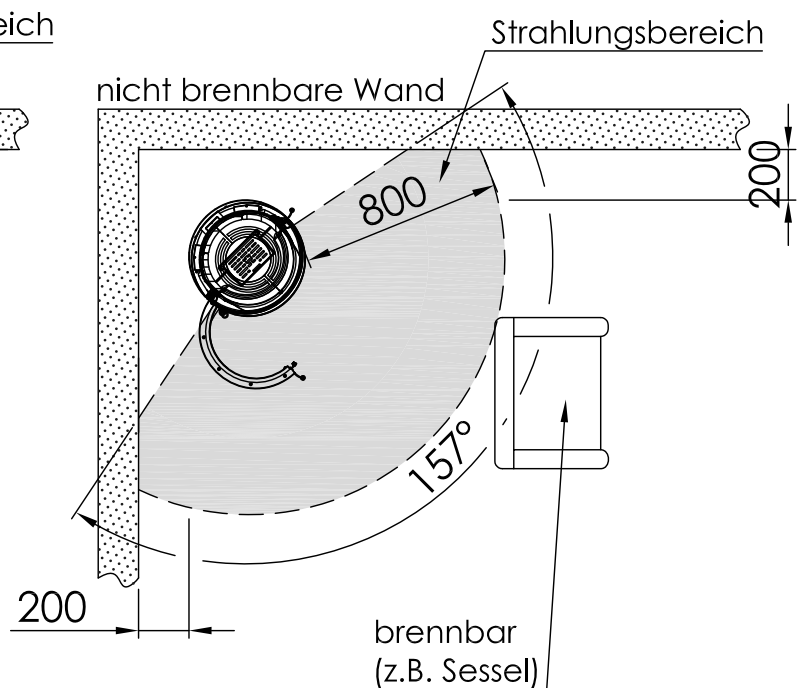
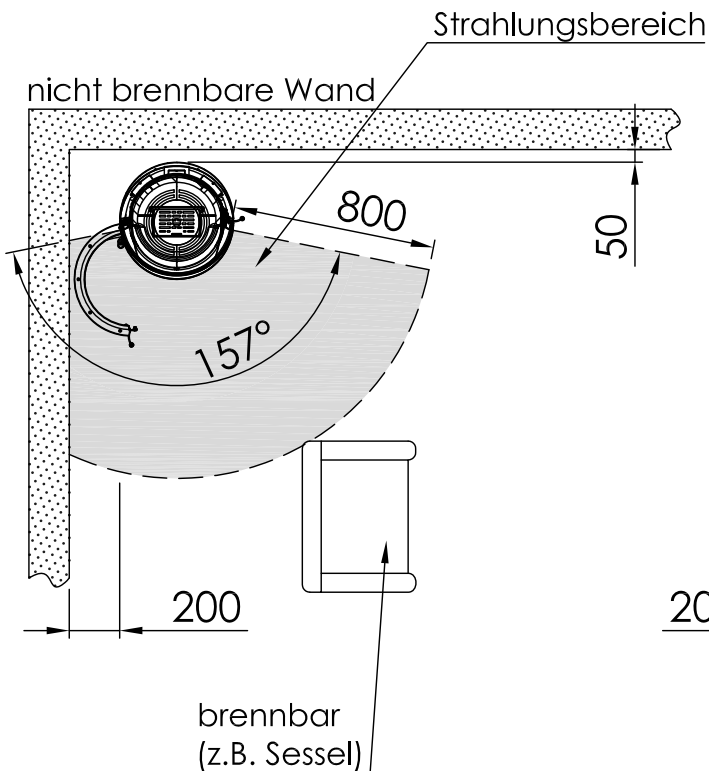
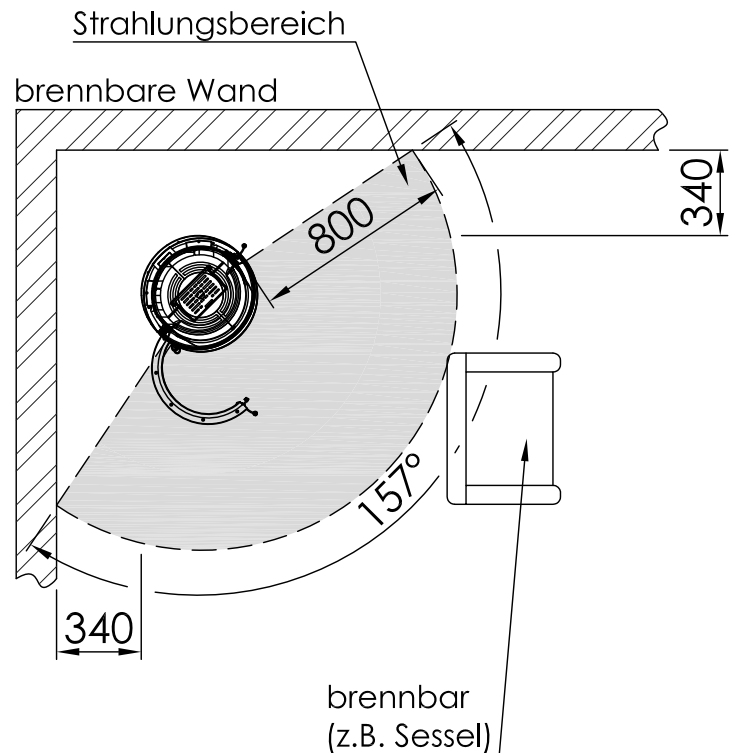
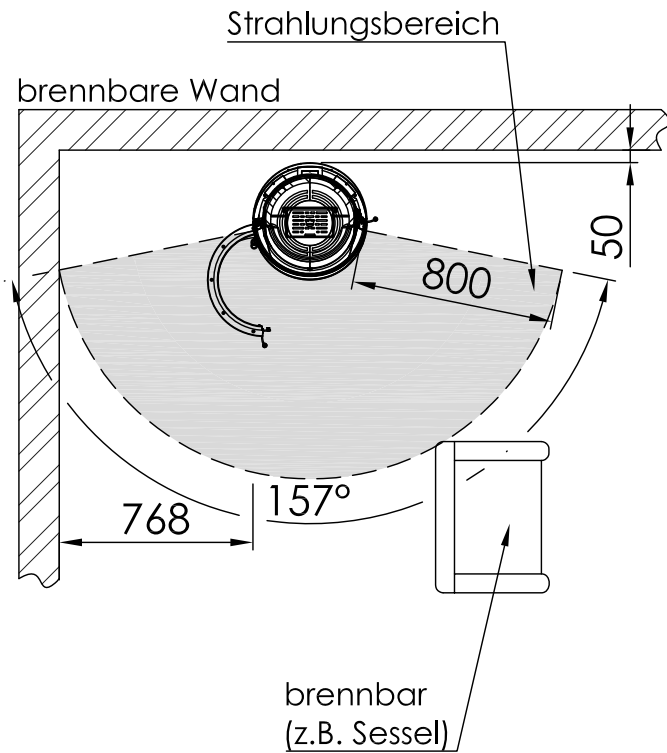
 ~1:10

<p>Alle Abbildungen und Zeichnungen sind urheberrechtlich geschützt. Verwertung oder Veröffentlichung, auch einzelner Details, nur mit unserer Genehmigung. Technische Änderungen und Irrtümer vorbehalten. All representations and drawings are protected by applicable copyright laws. Utilisation or publication, including individual details, only with our written approval. Technical data subject to change. Errors and omissions excepted. Les illustrations et les dessins sont tous protégés par des droit d'auteur. Toute utilisation ou publication, y compris de détails individuels, nécessite notre autorisation. Sous réserve de modifications techniques et d'erreurs. Tutte le immagini e tutti i disegni sono protetti da diritto d'autore. L'uso o la pubblicazione, anche di dettagli singoli, necessitano della nostra autorizzazione. Con riserva di modifiche tecniche e errori. Todos los ilustraciones y todos los dibujos están protegidos por derechos de propiedad intelectual. Solo se permite el uso o la publicación, incluso de detalles particulares, con nuestra autorización. Reservado el derecho a realizar modificaciones técnicas y correcciones de errores. Alle afbeeldingen en tekeningen zijn auteursrechtelijk beschermd. Gebruik of publicatie, ook van aparte gegevens, alleen met onze toelating. Technische wijzigingen en mogelijke fouten voorbehouden. Wszystkie grafiki i rysunki chronione są prawem autorskim. Wykorzystywanie lub publikowanie, również pojedynczych szczegółów, wyłącznie za naszą zgodą. Zastrzegamy sobie prawo do zmian technicznych i pomyłek. Все рисунки и чертежи защищены авторским правом. Использование или публикация, в том числе отдельных фрагментов, только с нашего разрешения. Возможны технические изменения и ошибки.</p>	<p>*optional *optional *optional *optional *optional *optional</p>
---	--



Alle Abbildungen und Zeichnungen sind urheberrechtlich geschützt. Verwertung oder Veröffentlichung, auch einzelner Details, nur mit unserer Genehmigung. Technische Änderungen und Irrtümer vorbehalten.
 All representations and drawings are protected by applicable copyright laws. Utilisation or publication, including individual details, only with our written approval. Technical data subject to change. Errors and omissions excepted.
 Les illustrations et les dessins sont tous protégés par des droit d'auteur. Toute utilisation ou publication, y compris de détails individuels, nécessite notre autorisation. Sous réserve de modifications techniques et d'erreurs.
 Tutte le immagini e tutti i disegni sono protetti da diritto d'autore. L'uso o la pubblicazione, anche di dettagli singoli, necessitano della nostra autorizzazione. Con riserva di modifiche tecniche e errori.
 Todos los ilustraciones y todos los dibujos están protegidos por derechos de propiedad intelectual. Solo se permite el uso o la publicación, incluso de detalles particulares, con nuestra autorización. Reservado el derecho a realizar modificaciones técnicas y correcciones de errores.
 Alle afbeeldingen en tekeningen zijn auteursrechtelijk beschermd. Gebruik of publicatie, ook van aparte gegevens, alleen met onze toelating. Technische wijzigingen en mogelijke fouten voorbehouden.
 Wszystkie grafiki i rysunki chronione są prawem autorskim. Wykorzystywanie lub publikowanie, również pojedynczych szczegółów, wyłącznie za naszą zgodą. Zastrzegamy sobie prawo do zmian technicznych i pomyłek.
 Все рисунки и чертежи защищены авторским правом. Использование или публикация, в том числе отдельных фрагментов, только с нашего разрешения. Возможны технические изменения и ошибки.

*optional
 *optional
 *optional
 *optional
 *optional
 *optional



Alle Abbildungen und Zeichnungen sind urheberrechtlich geschützt. Verwertung oder Veröffentlichung, auch einzelner Details, nur mit unserer Genehmigung. Technische Änderungen und Irrtümer vorbehalten.
 All representations and drawings are protected by applicable copyright laws. Utilisation or publication, including individual details, only with our written approval. Technical data subject to change. Errors and omissions excepted.
 Les illustrations et les dessins sont tous protégés par des droits d'auteur. Toute utilisation ou publication, y compris de détails individuels, nécessite notre autorisation. Sous réserve de modifications techniques et d'erreurs.
 Tutte le immagini e tutti i disegni sono protetti da diritto d'autore. L'uso o la pubblicazione, anche di dettagli singoli, necessitano della nostra autorizzazione. Con riserva di modifiche tecniche e errori.
 Todos los dibujos y todos los dibujos están protegidos por derechos de propiedad intelectual. Solo se permite el uso o la publicación, incluso de detalles particulares, con nuestra autorización. Reservado el derecho a realizar modificaciones técnicas y correcciones de errores.
 Alle afbeeldingen en tekeningen zijn auteursrechtelijk beschermd. Gebruik of publicatie, ook van aparte gegevens, alleen met onze toelating. Technische wijzigingen en mogelijke fouten voorbehouden.
 Wszystkie grafiki i rysunki chronione są prawem autorskim. Wykorzystywanie lub publikowanie, również pojedynczych szczegółów, wyłącznie za naszą zgodą. Zastrzegamy sobie prawo do zmian technicznych i pomyłek.
 Все рисунки и чертежи защищены авторским правом. Использование или публикация, в том числе отдельных фрагментов, только с нашего разрешения. Возможны технические изменения и ошибки.

*optional
 *optional
 *optional
 *optional
 *optional
 *optional

Passo XS

	optional	RLU
LEISTUNGSDATEN		
Energieeffizienz-Klasse	EEK	A+ A+ (RLU)
NW-Leistung	kW	5,0
NW-Leistung Export	kW	-
Wirkungsgrad	%	> 80
Heizleistung min. / max.	kW	4,5 - 6,5
Heizleistung min. / max. Export	kW	-
Leistungsverteilung Luft / H ₂ O	%	-
Leistungsverteilung Luft / H ₂ O	kW	-
Raumheizvermögen	günstig ca.	m ³ 124
	weniger günstig ca.	m ³ 73
	ungünstig ca.	m ³ 48
Abgasmassenstrom bei NW	g/s	7,1
Abgastemperatur am Abgasstutzen	°C	255
Min. Förderdruck bei NW	Pa	11,3

GEWICHTE

Stahl	kg	125
Speicher Stahl Seite	kg	-
Sandstein	kg	-
Speckstein	kg	-
Speicher on Top	kg	-

MABE

Gesamthöhe	mm	1142
Gesamtbreite	mm	Ø 452
Gesamttiefe	mm	Ø 452
Türhöhe	mm	539
Türbreite	mm	448
Rauchrohrdurchmesser Ø	mm	150
① Anschlusshöhe Rauchrohr oben	mm	1136
② Anschlusshöhe Rauchrohr hinten	mm	958
Zuluftstutzen Ø	mm	100
Zuluftstutzen mittig - vom Boden hinten	mm	171
Zuluftstutzen mittig - zur Front unten	mm	226

OPTIONEN

Rauchrohrabgang oben		✓
Rauchrohrabgang hinten		✓
Aschelade		✓
Drehbarkeit	•	✓
Speicher		-
Separate Verbrennungsluft		✓

Türfunktion

klappbar

PRÜFUNGEN | ZULASSUNGEN

DIN EN 13240		✓
2. BImSchV.		✓
Aachener/Münchener/Regensburger Verordnung		✓
DIBt raumluftunabhängig		✓
DIBt-Zulassungs-Nr.		Z-43.12-364
Art. 15 a B-VG (Österreich)		-

① Unterkante Stellfuß bis obere Kante Rauchrohrstutzen oben ② Unterkante Stellfuß bis Mitte Rauchrohrstutzen hinten

