

Ronda 67 h

Schmid
MADE IN GERMANY

Детали

- Каминная топка с полукруглым стеклом
- 6745 - Высота 45 см
- 6751 - Высота 51 см
- 6757 - Высота 57 см
- Радиус стекла 416 мм
- Дополнительно: Самозакрывающаяся дверца
- Регулируемый нижний обдув стекла
- Футеровка: Гладкий шамот
- Чугунный дымоборник, упрощённое соединение с дымоходом 0 - 90°
- Упрощённая регуляция монтажной высоты от пола
- Лёгко разбирается для перевозки

Технические данные

Номинальная мощность	9 кВт
Средний диапазон мощности	3,3-8,7 кВт
КПД	> 78 %
Изоляция	60 мм
(при использовании SILCA® 250KM)	
Диаметр подводки наружного воздуха	125 мм
Вес	245-265 кг
Излучаемая Энергия	35 %
Конвекционная теплоотдача	65 %

Информация для установщиков

в соответствии с DIN EN 13384

(Режим горения: закрытый)

Параметры при ном. мощности	Скорость дыма на выходе	7,6 g/s
	Температура дыма на патрубке	340 °C
	Необходимая сила тяги на патрубке	12-20 Pa



Ronda 67 с открытием дверцы вверх

Стандартное оформление



Антрацит



Открытие
дверцы вверх



125 mm
Возможность
подводки
наружного
воздуха

Дополнительное оформление



Туннельная
версия



Дверца для
подбрасывания
дров



150 mm
Возможность
подводки
наружного
воздуха

Комплекующие детали



Дымообороты



Водный контур



Теплоаккумулятор



Турбоконвертор



SMR



Класс энерго-
эффективности
(EU) 2015/1186



1. BlmSchV
Stufe 2

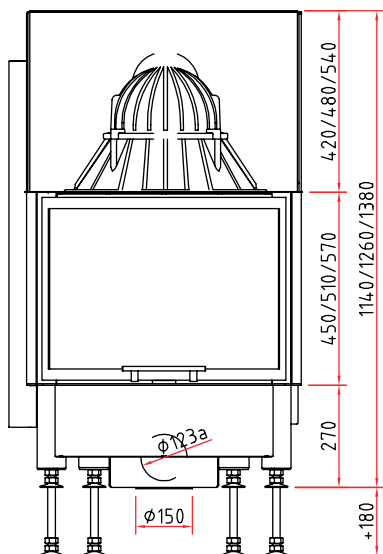


Made in Germany

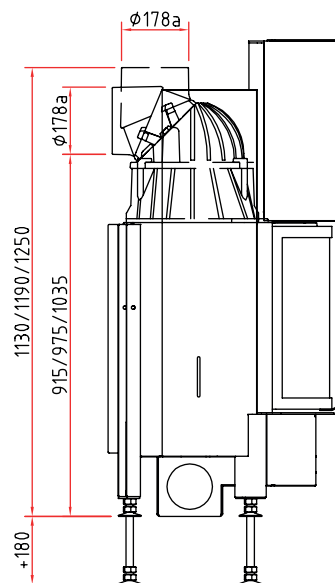


Размеры Ronda 67 h

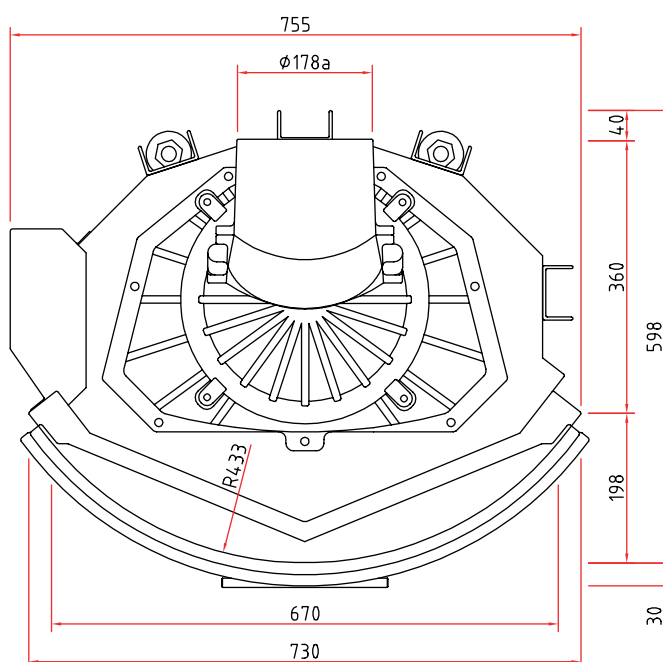
Изображение фронт М 1:20



Боковое изображение М 1:20



Изображение сверху М 1:10



Остальные комплектующие детали Вы найдете в наших брошюрах.

Тиражирование, в том числе частичных деталей, только с нашего разрешения. Возможны технические изменения.