

# Ronda 6057 h - 180°

**Schmid**  
MADE IN GERMANY

## Детали

- Каминная топка с полукруглым стеклом
- 6057 - Высота 57 см
- Радиус стекла 300 мм с обзором 180°
- Дополнительно: Самозакрывающаяся дверца
- Регулируемый нижний обдув стекла
- Футеровка: Гладкий шамот
- Чугунный дымосборник, упрощённое соединение с дымоходом 0 - 90°
- Упрощённая регуляция монтажной высоты от пола
- Лёгко разбирается для перевозки



Ronda 6057 - 180° с открытием дверцы вверх

## Технические данные

Номинальная мощность	9 кВт
Средний диапазон мощности	2,9-9,2 кВт
КПД	> 78 %
Изоляция (при использовании SILCA® 250KM)	60 мм
Диаметр подводки наружного воздуха	125 мм
Вес	265 кг
Излучаемая Энергия	50 %
Конвекционная теплоотдача	50 %

## Информация для установщиков

в соответствии с DIN EN 13384

(Режим горения: закрытый)

Параметры при ном. мощности	Скорость дыма на выходе	8,2 g/s
	Температура дыма на патрубке	330 °C
	Необходимая сила тяги на патрубке	12-20 Pa

## Стандартное оформление



Антрацит



Открытие  
дверцы  
вверх



125 mm

Возможность  
подводки  
наружного  
воздуха

## Дополнительное оформление



150 mm

Возможность  
подводки  
наружного  
воздуха

## Комплекующие детали



SMR



Класс энерго-  
эффективности  
(EU) 2015/1186



1. BImSchV  
Stufe 2

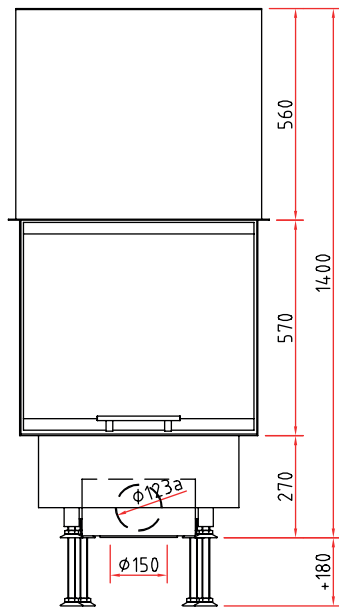


Made in Germany

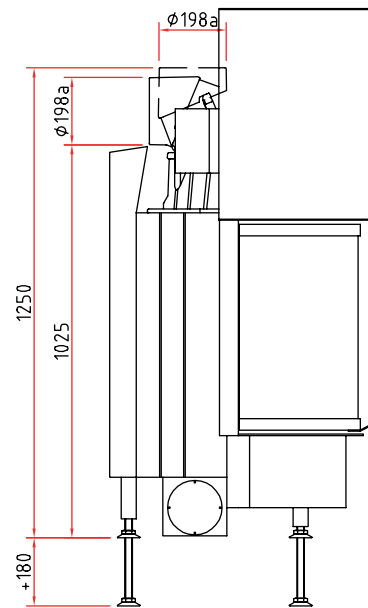


# Размеры Ronda 6057 h - 180°

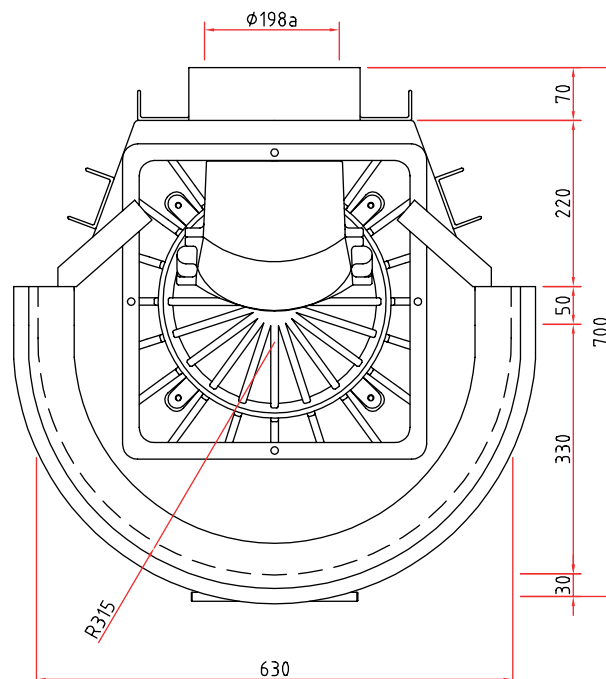
Изображение фронт М 1:20



Боковое изображение М 1:20



Изображение сверху М 1:10



Остальные комплектующие детали Вы найдете в наших брошюрах.

Тиражирование, в том числе частичных деталей, только с нашего разрешения. Возможны технические изменения.