

Lina G TV 87

Schmid
MADE IN GERMANY

Детали

- Газовая топка с прямым стеклом
- Универсальная система горения
- Футеровка: Чёрная сталь (матовая) или чёрная стеклокерамика (опция)
- Реалистичные керамические дрова
- Динамичная и реалистичная картинка пламени которая не заставит скучать
- Опция: Светодиодная подсветка «тлеющие угли»
- Возможность подключения к магистральной газовой сети

Технические данные*

Номинальная мощность	10,8 кВт
Диапазон рабочей мощности	1,8 – 9,8 кВт
Электрическая мощность в режиме ожидания	10 Вт (макс.) / 3 Вт
Диаметр дымохода	Ø 130 / 200 мм
Подключение газа	1/2"
Zugelassenes Luft-Abgas-System (LAS)	Schmid LAS
Тип газа	C11, C31, C91
Внутреннее наполнение	Керамические дрова
Вес	235 кг



Lina G TV 87 с футеровкой чёрная сталь (матовая)

Стандартное оформление



Чёрная сталь (матовая)



Чёрная стеклокерамика (зеркальная поверхность)

Дополнительное оформление



Светодиодная подсветка



Подсветка



Шланг для подключения газа

*basierend auf Gas I_{2E} / Gas I_{2H}

Возможны технические изменения.



класс энерго-
эффективности
(EU) 2015/1186

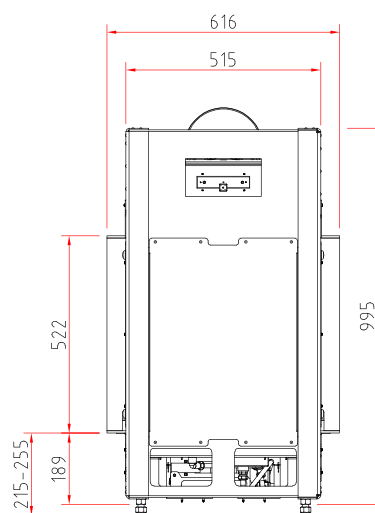
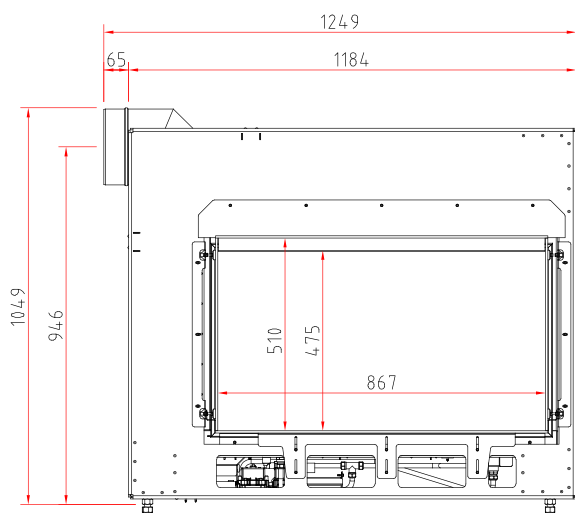


Made in Germany

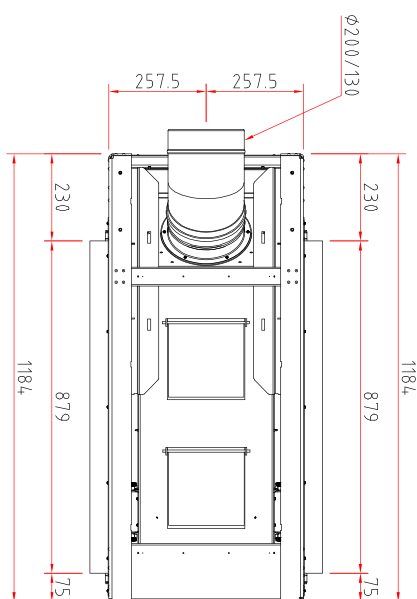
Размеры Lina G TV 87 с подключением в стену

Изображение фронт М 1:20

Боковое изображение М 1:20



Изображение сверху М 1:10

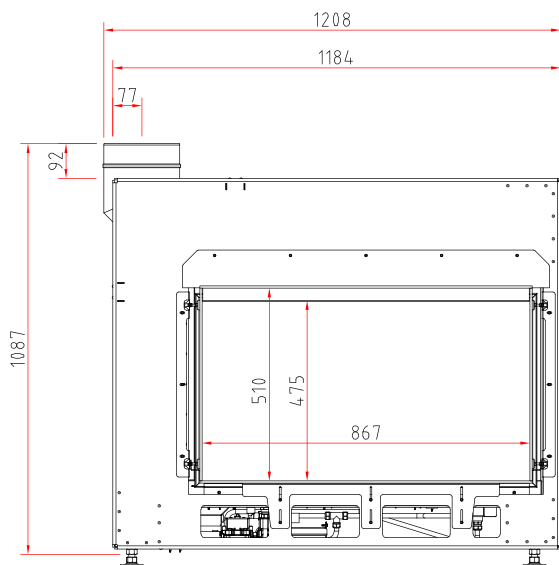


Тиражирование, в том числе частичных деталей, только с нашего разрешения. Возможны технические изменения.

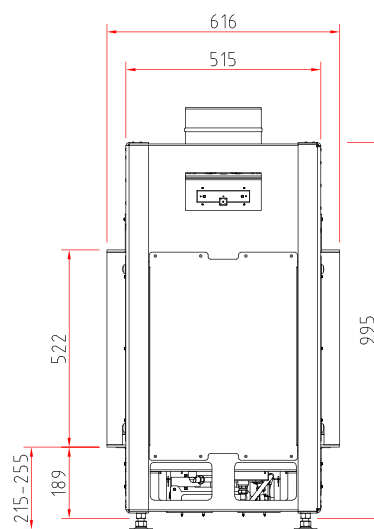
Размеры Lina G TV 87 с подключением сверху

Schmid
MADE IN GERMANY

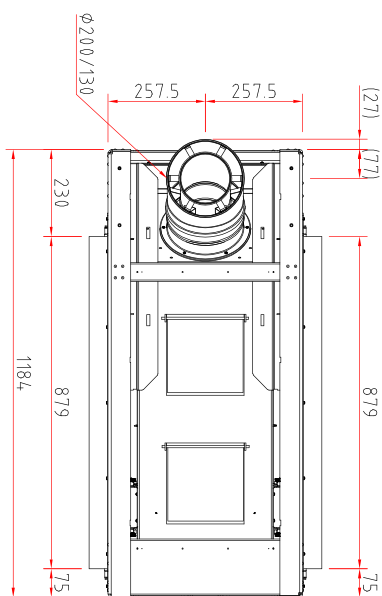
Изображение фронт М 1:20



Боковое изображение М 1:20



Изображение сверху М 1:10



Тиражирование, в том числе частичных деталей, только с нашего разрешения. Возможны технические изменения.

All illustrations and drawings are copyrighted. Utilisation or publication, including individual details, only with our written approval. Technical data are subject to change without notice.