

Lina 67 h

Schmid
MADE IN GERMANY

Детали

- Каминная топка с прямым стеклом
- 6745 - Высота 45 см
- 6751 - Высота 51 см
- 6757 - Высота 57 см
- Регулируемый нижний обдув стекла
- Футеровка: Гладкий шамот
- Чугунный дымоборник, упрощённое соединение с дымоходом 0 - 90°
- Упрощённая регуляция монтажной высоты от пола
- Лёгко разбирается для перевозки

Технические данные

Номинальная мощность	9 кВт
Средний диапазон мощности	3,2-10,9 кВт
КПД	> 78 %
Изоляция (при использовании SILCA® 250KM)	60 мм
Диаметр подводки наружного воздуха	125 мм
Вес	240-260 кг
Излучаемая Энергия	30 %
Конвекционная теплоотдача	70 %

Информация для установщиков

в соответствии с DIN EN 13384

(Режим горения: закрытый)

Параметры при ном. мощности	Скорость дыма на выходе	9,1 g/s
	Температура дыма на патрубке	320 °C
	Необходимая сила тяги на патрубке	12-20 Pa



Lina 67 с открытием дверцы вверх

Стандартное оформление



Front
Kristall



Открытие
дверцы
вверх



125 mm
Возможность
подводки
наружного воздуха

Дополнительное оформление



Антрацит



Kristall +



Двойное
остекление



Туннельная
версия



Декоративные
рамки



Дверца для
подбрасывания
дров



150 mm
Возможность
подводки
наружного воздуха

Комплекующие детали



Дымообороты



Водный контур



Теплоаккумулятор



Турбоконвертор



SMR



Класс энерго-
эффективности
(EU) 2015/1186



1. BImSchV
Stufe 2



Made in Germany

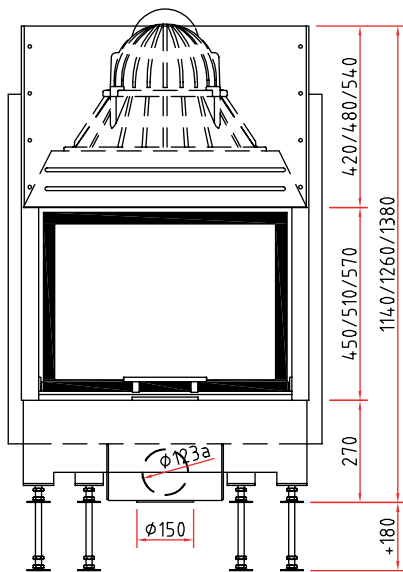


CERT
Zertifizierte Vorrichtungen

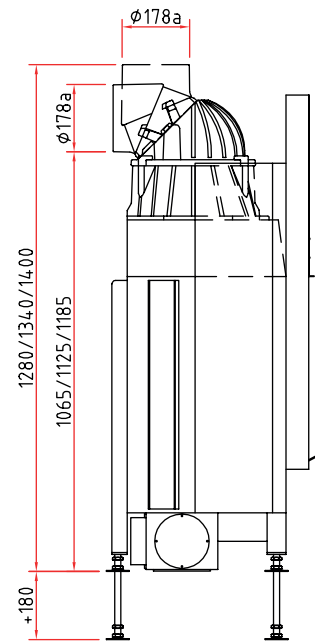


Размеры Lina 67 h

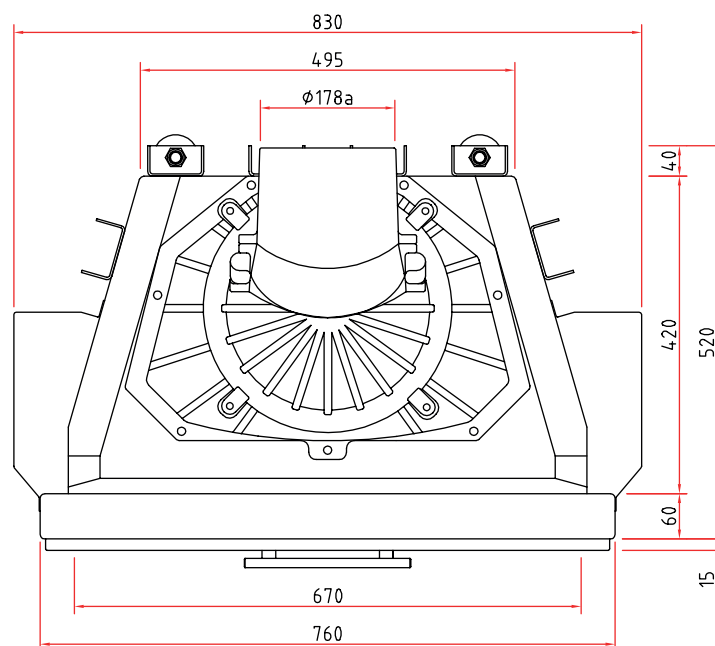
Изображение фронт М 1:20



Боковое изображение М 1:20



Изображение сверху М 1:10



Остальные комплектующие детали Вы найдете в наших брошюрах.

Тиражирование, в том числе частичных деталей, только с нашего разрешения. Возможны технические изменения.