

# Lina 45 h

**Schmid**  
MADE IN GERMANY

## Детали

- Каминная топка с прямым стеклом
- 4545 - Высота 45 см
- 4551 - Высота 51 см
- 4557 - Высота 57 см
- Регулируемый нижний обдув стекла
- Футеровка: Гладкий шамот
- Чугунный дымоборник, упрощённое соединение с дымоходом 0 - 90°
- Упрощённая регуляция монтажной высоты от пола
- Лёгко разбирается для перевозки

## Технические данные

Номинальная мощность	7 кВт
Средний диапазон мощности	3,4-7,8 кВт
КПД	> 78 %
Изоляция (при использовании SILCA® 250KM)	60 мм
Диаметр подводки наружного воздуха	125 мм
Вес	210-230 кг
Излучаемая Энергия	25 %
Конвекционная теплоотдача	75 %

## Информация для установщиков

в соответствии с DIN EN 13384

(Режим горения: закрытый)

Параметры при ном. мощности	Скорость дыма на выходе	7,5 g/s
	Температура дыма на патрубке	330 °C
	Необходимая сила тяги на патрубке	12-20 Pa



Lina 45 с открытием дверцы вверх

## Стандартное оформление



Front  
Kristall



Открытие  
дверцы  
вверх



125 mm  
Возможность  
подводки  
наружного воздуха

## Дополнительное оформление



Антрацит



Kristall +



Двойное  
остекление



Туннельная  
версия



Декоративные  
рамки



Дверца для  
подбрасывания  
дров



150 mm  
Возможность  
подводки  
наружного воздуха

## Комплектующие детали



Дымообороты



Водный контур



Теплоаккумулятор



Турбоконвертор



SMR



Класс энерго-  
эффективности  
(EU) 2015/1186



1. BImSchV  
Stufe 2



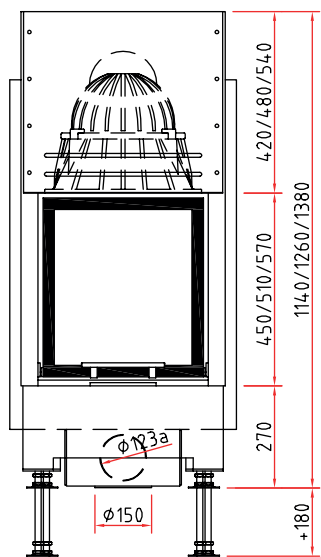
Made in Germany



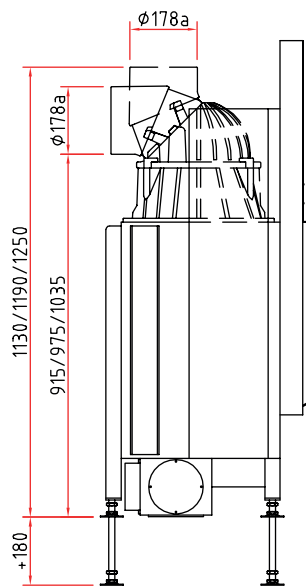
# Размеры Lina 45 h

**Schmid**  
MADE IN GERMANY

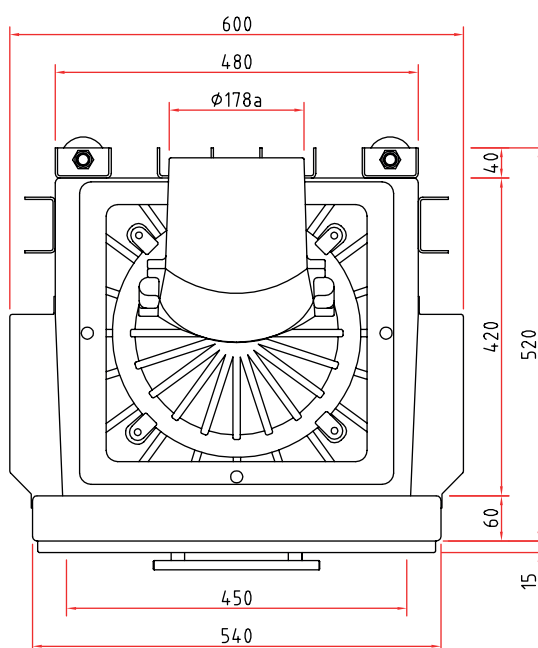
Изображение фронт М 1:20



Боковое изображение М 1:20



Изображение сверху М 1:10



Остальные комплектующие детали Вы найдете в наших брошюрах.

Тиражирование, в том числе частичных деталей, только с нашего разрешения. Возможны технические изменения.