

Ekko U 60(90) h

Schmid
MADE IN GERMANY

Описание

- Трехсторонняя каминная топка
- 60(90)51 - Высота 51 см
- Регулируемый нижний и верхний обдув стекла
- Чугунный дымосборник, упрощенное соединение с дымоходом 0 - 90°



Ekko U 55(67) с открытием дверцы вверх

Технические данные

Номинальная мощность	14 кВт
Средний диапазон мощности	- кВт
КПД	> 80 %
Изоляция (при использовании SILCA® 250KM)	60 мм
Диаметр подводки наружного воздуха	150 мм
Вес	370 кг
Излучаемая Энергия	40 %
Конвекционная теплоотдача	60 %

Информация для установщиков

в соответствии с DIN EN 13384

(Параметры при ном. мощности, в закрытом режиме горения)

Параметры при ном. мощности	Скорость дыма на выходе	11,9 g/s
	Температура дыма на патрубке	310 °C
	Необходимая сила тяги на патрубке	12 Pa

Стандартное оформление



Антрацит



Открытие дверцы вверх



150 mm
Возможность подводки наружного воздуха

Дополнительное оформление



Декоративные рамки



Система несущей рамки



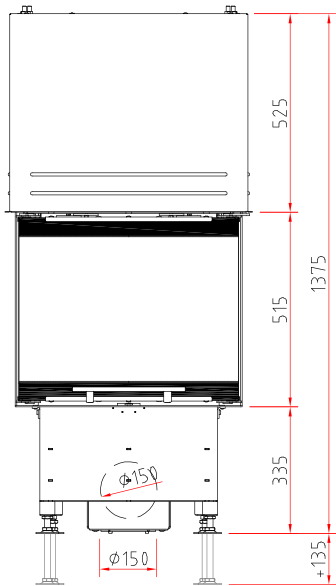
150 mm
Возможность подводки наружного воздуха



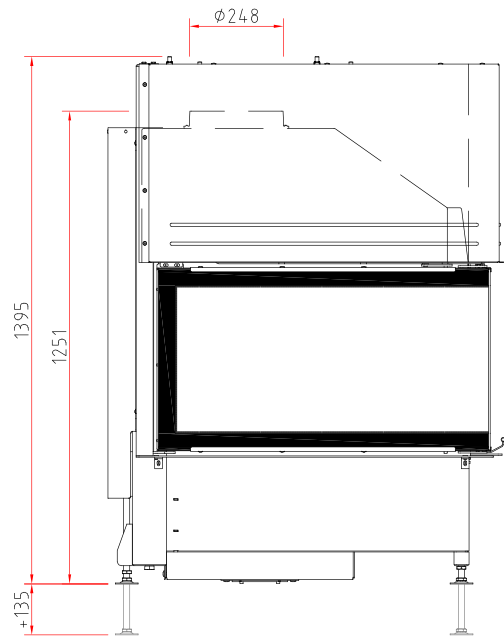
1. BlmSchV
Stufe 2

Размеры Екко U 60(90) h

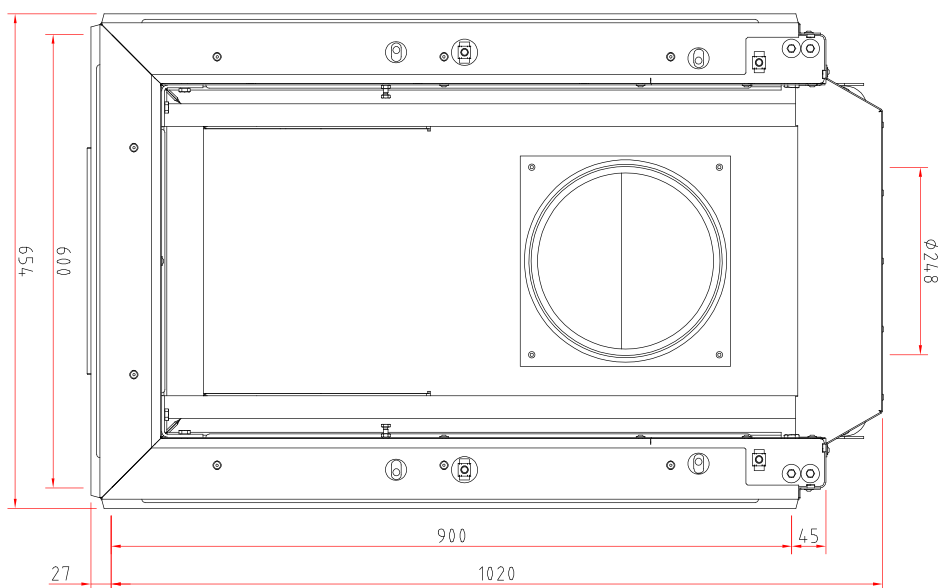
Изображение фронт М 1:20



Боковое изображение М 1:20



Изображение сверху М 1:10



Комплектующие детали Вы найдете в нашем Прайс-листе.

Тиражирование, в том числе частичных деталей, только с нашего разрешения. Возможны технические изменения.