

# Ekko G U 45(90)

**Schmid**  
MADE IN GERMANY

## Детали

- Трёхсторонняя газовая топка
- Универсальная система горения
- Футеровка: Чёрная сталь (матовая) или чёрная стеклокерамика (опция)
- Опция: Светодиодная подсветка «тлеющие угли» с внутренней подсветкой
- Реалистичные керамические дрова
- Возможность подключения к магистральной газовой сети

## Технические данные

Номинальная мощность	10,8 кВт
Диапазон рабочей мощности	1,8 – 9,3 кВт
Электрическая мощность в режиме ожидания	10 Вт (макс.) / 3 Вт
Диаметр дымохода	Ø 130 / 200 мм
Подключение газа	1/2"
Zugelassenes Luft-Abgas-System (LAS)	Schmid LAS
Тип газа	C11, C31, C91
Внутреннее наполнение	Керамические дрова
Вес	235 кг



Ekko G U 45(90) с футеровкой чёрная сталь (матовая)

## Стандартное оформление



Чёрная сталь (матовая)



Чёрная стеклокерамика (зеркальная поверхность)

## Дополнительное оформление



Светодиодная подсветка



Шланг для подключения газа



внутренняя подсветка

\*basierend auf Gas I<sub>2E</sub> / Gas I<sub>2H</sub>

Возможны технические изменения.



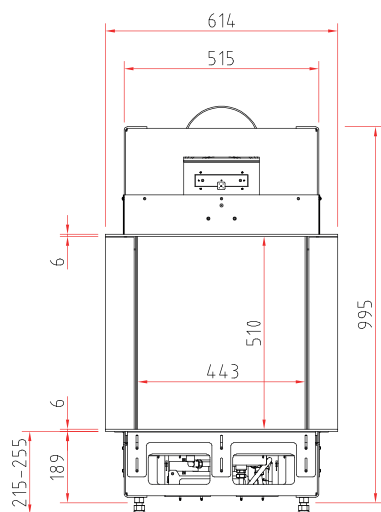
класс энерго-  
эффективности (EU)  
2015/1186



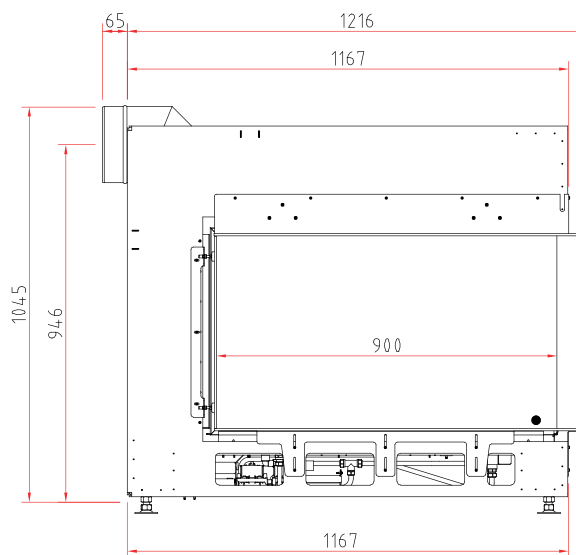
Made in  
Germany

# Размеры Екко G U 45(90) подключение через стену

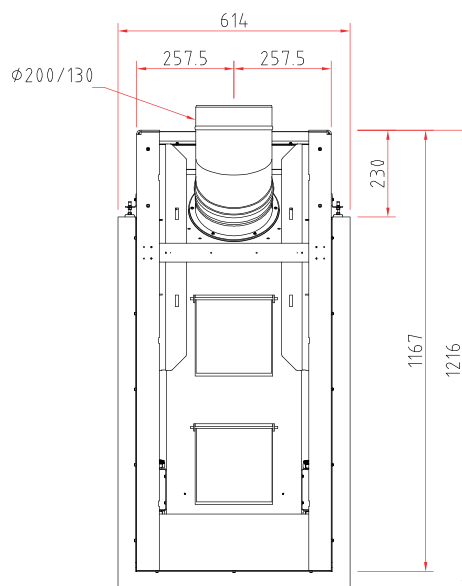
Изображение фронт М 1:20



Боковое изображение М 1:20



Изображение сверху М 1:20



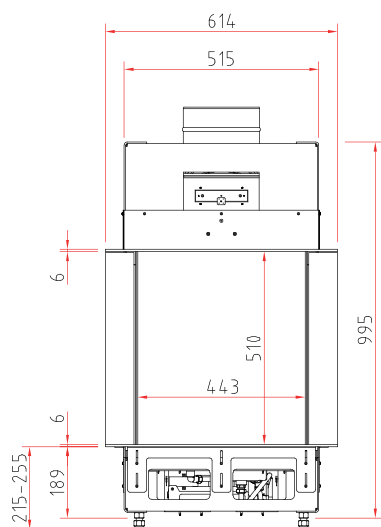
Тиражирование, в том числе частичных деталей, только с нашего разрешения. Возможны технические изменения.

All illustrations and drawings are copyrighted. Utilisation or publication, including individual details, only with our written approval. Technical data are subject to change without notice.

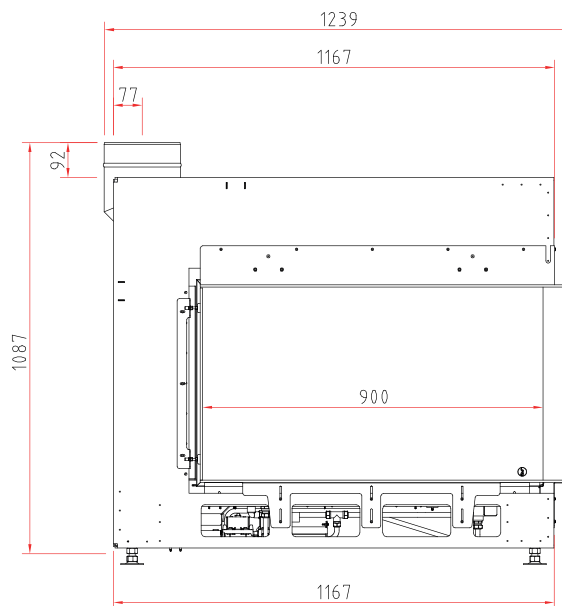
# Размеры Екко G U 45(90) подключение через потолок

**Schmid**  
MADE IN GERMANY

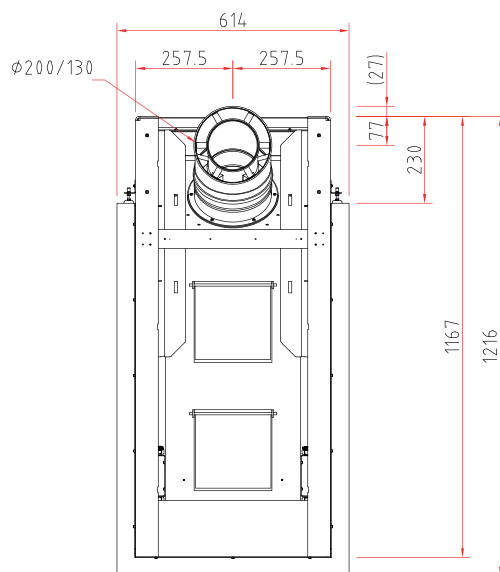
Изображение фронт М 1:20



Боковое изображение М 1:20



Изображение сверху М 1:20



Тиражирование, в том числе частичных деталей, только с нашего разрешения. Возможны технические изменения.

All illustrations and drawings are copyrighted. Utilisation or publication, including individual details, only with our written approval. Technical data are subject to change without notice.