

Ekko 34(34) s

Schmid
MADE IN GERMANY

Описание

- Двухсторонняя каминная топка
- Цельное стекло
- 34(34)51 - Высота 51 см
34(34)57 - Высота 57 см
- Самозакрывающаяся дверца
- Высококачественная сталь



Ekko 34(34) открытие дверцы в сторону

Технические данные

Номинальная мощность	7 кВт
Средний диапазон мощности	—
КПД	> 80 %
Изоляция (при использовании SILCA® 250KM)	100 мм
Диаметр подводки наружного воздуха	125 мм
Вес	90-100 кг
Излучаемая Энергия	50 %
Конвекционная теплоотдача	50 %

Информация для установщиков

в соответствии с DIN EN 13384

(Параметры при ном. мощности, в закрытом режиме горения)

Параметры при ном. мощности	Скорость дыма на выходе	6,4 g/s
	Температура дыма на патрубке	275 °C
	Необходимая сила тяги на патрубке	12-20 Pa

Стандартное оформление



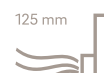
Front Kristall



Открытие
дверцы влево



Открытие дверцы
вправо



125 mm
Возможность
подводки
наружного
воздуха



Класс энерго-
эффективности
(EU) 2015/1186



1. BImSchV
Stufe 2



Art. 15a B-VG
(Österreich)

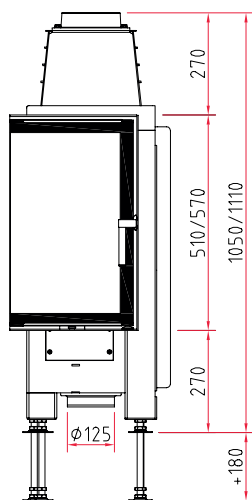


Made in Germany

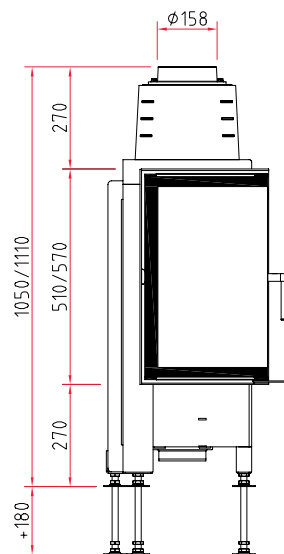


Размеры Екко 34(34) s

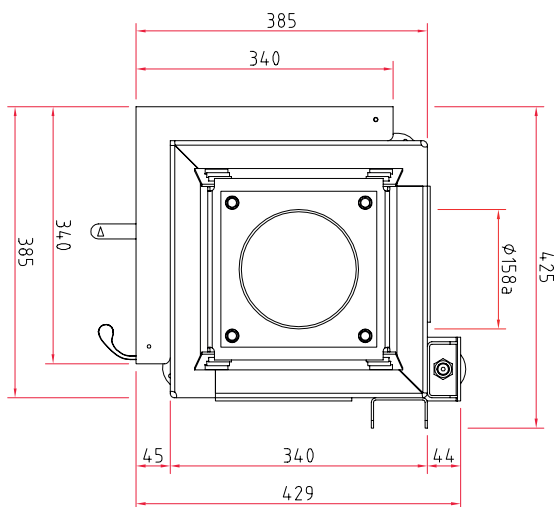
Изображение фронт М 1:20



Боковое изображение М 1:20



Изображение сверху М 1:10



Комплектующие детали Вы найдете в нашем Прайс-листе.

Тиражирование, в том числе частичных деталей, только с нашего разрешения. Возможны технические изменения.