

# Ekko 34(34) h

**Schmid**  
MADE IN GERMANY

## Описание

- Двухсторонняя каминная топка
- Цельное стекло
- 34(34)51 - Высота 51 см  
34(34)57 - Высота 57 см
- Высококачественная сталь

## Технические данные

|  |            |
|--|------------|
| Номинальная мощность                         | 7 кВт      |
| Средний диапазон мощности                    | —          |
| КПД  | > 80 %     |
| Изоляция<br>(при использовании SILCA® 250KM) | 100 мм     |
| Диаметр подводки наружного воздуха           | 125 мм     |
| Вес  | 100-110 кг |
| Излучаемая Энергия                           | 50 %       |
| Конвекционная теплоотдача                    | 50 %       |

## Информация для установщиков

в соответствии с DIN EN 13384 6,4 g/s  
(Параметры при ном. мощности, в закрытом режиме горения)

|                             |                                   |          |
|-----------------------------|-----------------------------------|----------|
| Параметры при ном. мощности | Скорость дыма на выходе           | 275 °C   |
|                             | Температура дыма на патрубке      | 12-20 Pa |
|                             | Необходимая сила тяги на патрубке |          |



Ekko 34(34) с открытием дверцы вверх

## Стандартное оформление



Front Kristall



Открытие дверцы  
вверх



125 mm  
Возможность  
подводки  
наружного  
воздуха

## Дополнительное оформление



Декоративные  
рамки



Класс энерго-  
эффективности  
(EU) 2015/1186



1. B1mSchV  
Stufe 2



Art. 15a B-VG  
(Österreich)

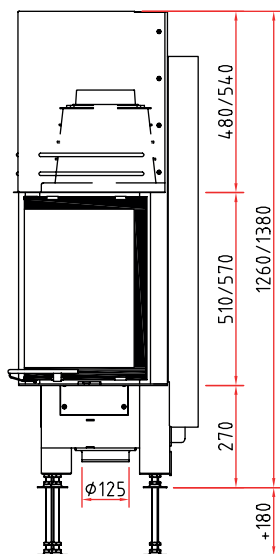


Made in Germany

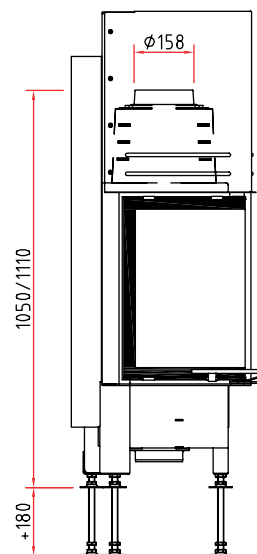


# Размеры Екко 34(34) h

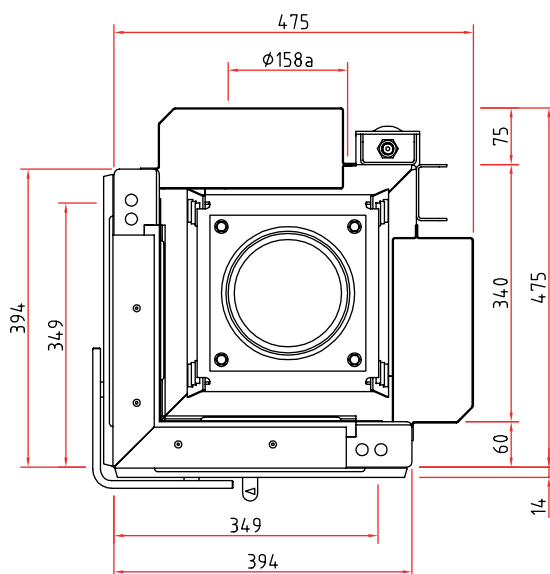
Изображение фронт М 1:20



Боковое изображение М 1:20



Изображение сверху М 1:10



Комплектующие детали Вы найдете в нашем Прайс-листе.

Тиражирование, в том числе частичных деталей, только с нашего разрешения. Возможны технические изменения.