



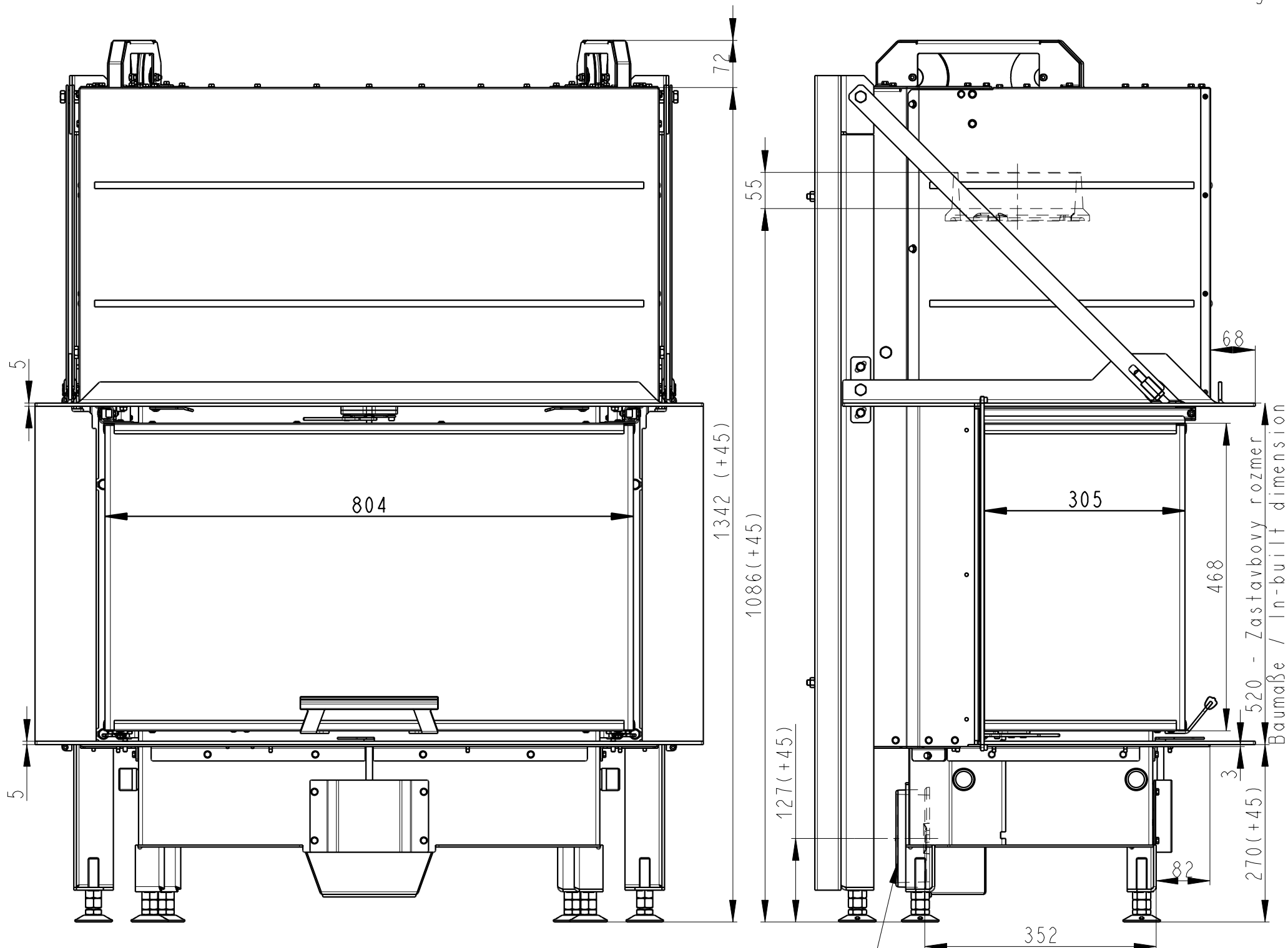
ОПОРНАЯ КОНСТРУКЦИЯ для каминных топок HEAT C 2g L 80.52.31.01(21)

- HEAT C 2g L 80.52.31.01(21) K1 = версия, которая включает опорную конструкцию (индекс K1). Код заказа: HC2LJ 01(21) K1. Опорная конструкция не может быть заказана отдельно.
-

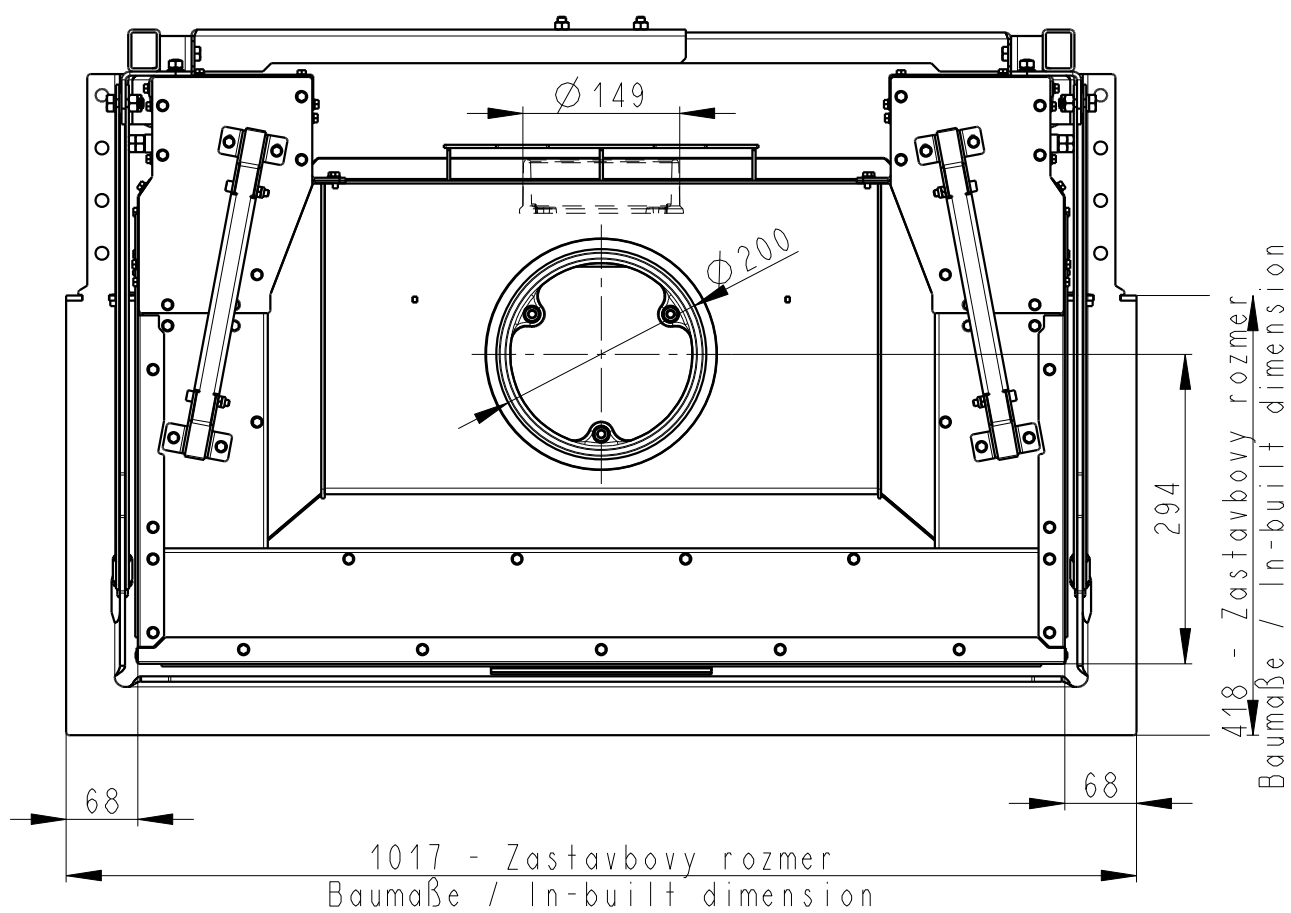
Rozmery v mm
Maße in mm
Dimensions in mm

Heat C 2g L 80.52.31.01(21) K1

284 kg



Centralni privod vzduchu
Central air inlet
Zentralluftzufuhr



Primarni a sekundarni vzduch
Primärluft und Sekundärluft
Primary and secondary air

