

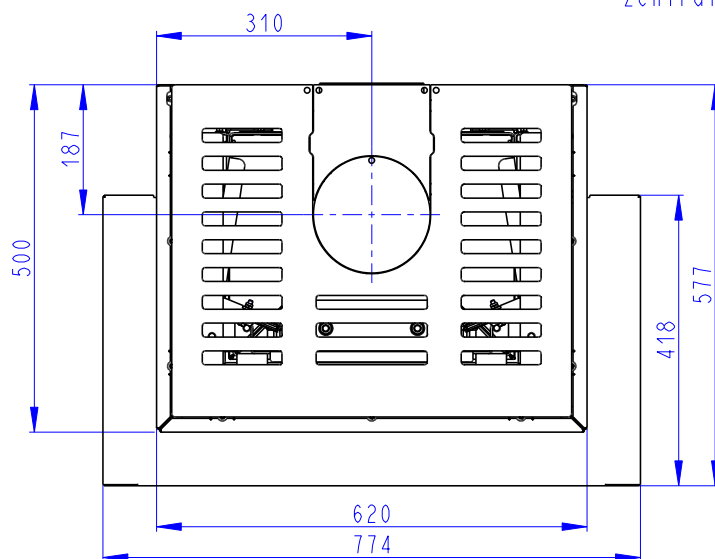
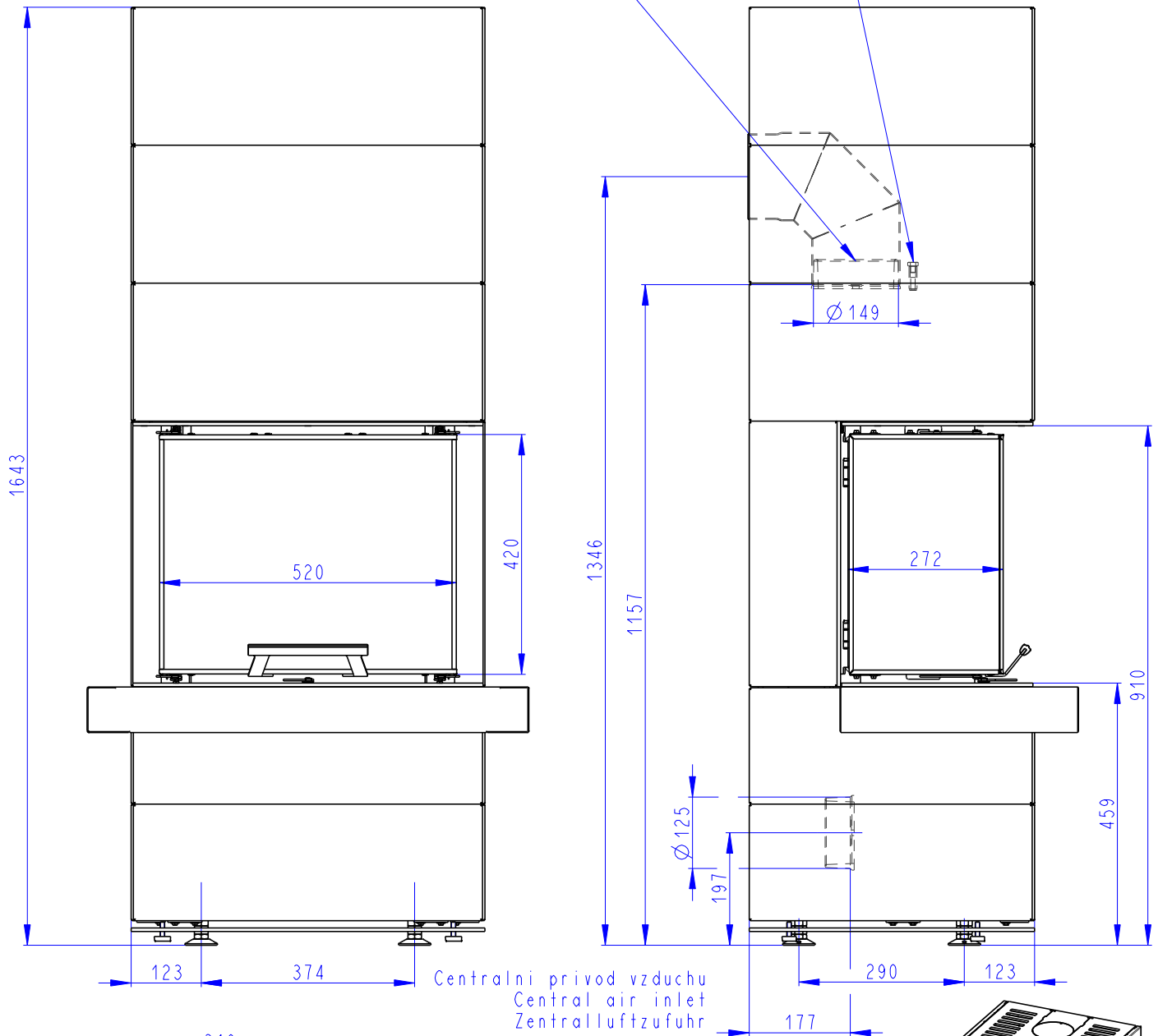
Rozměry v mm
Maße in mm
Dimensions in mm

CARA CS N 03

255KG

Litínový odvod kouře
Cast iron spigot
Der gusseiserne Rauchabgang

Vystup M10
Reservoir M10
Tauchhülse M10



Primární a sekundární vzduch
Primärluft und Sekundärluft
Primary and secondary air

