

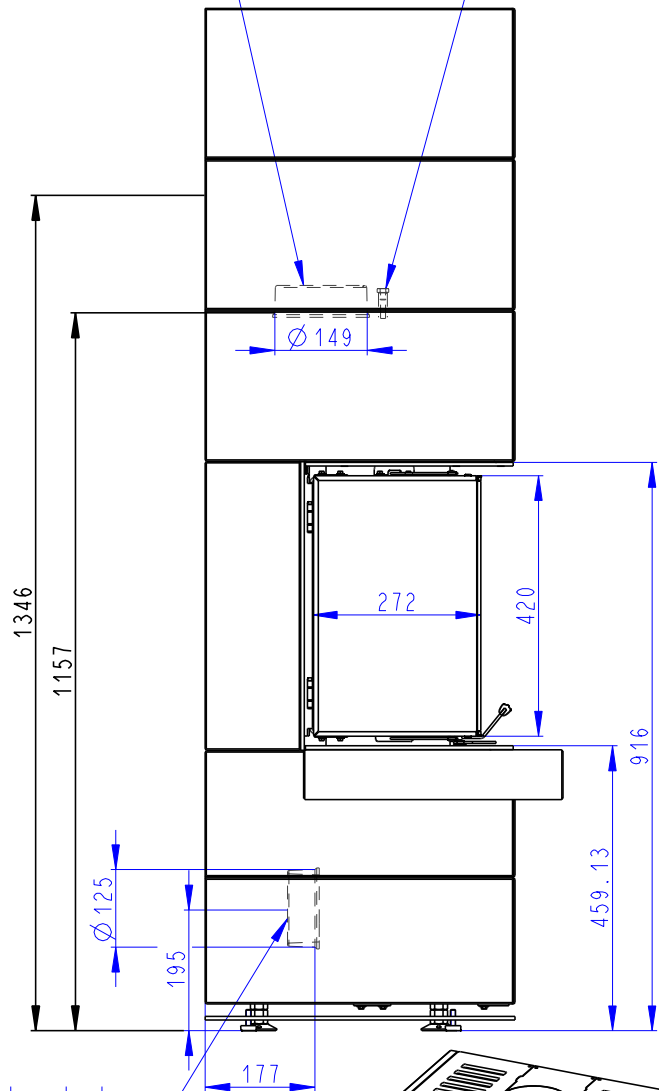
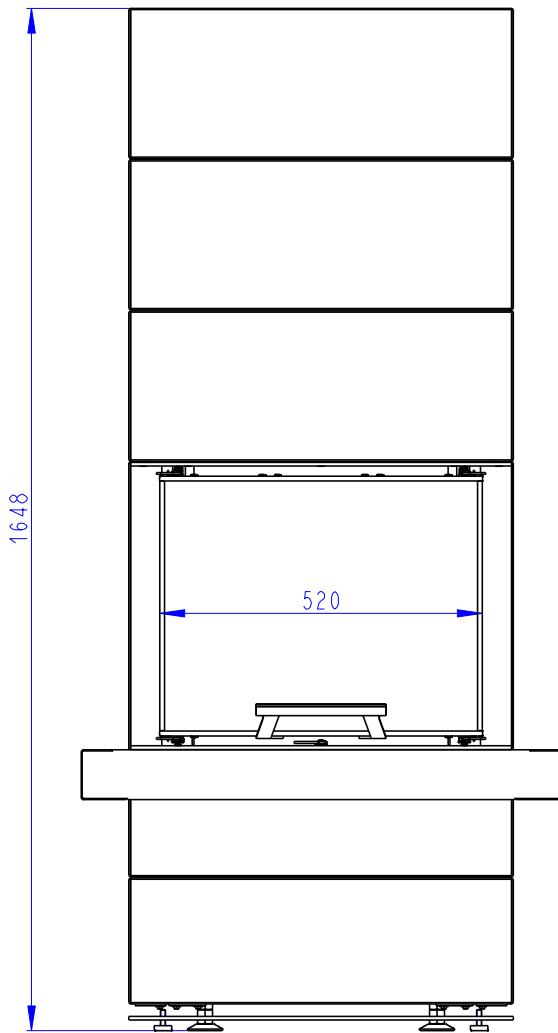
Rozmery v mm
Maße in mm
Dimensions in mm

CARA CS 02

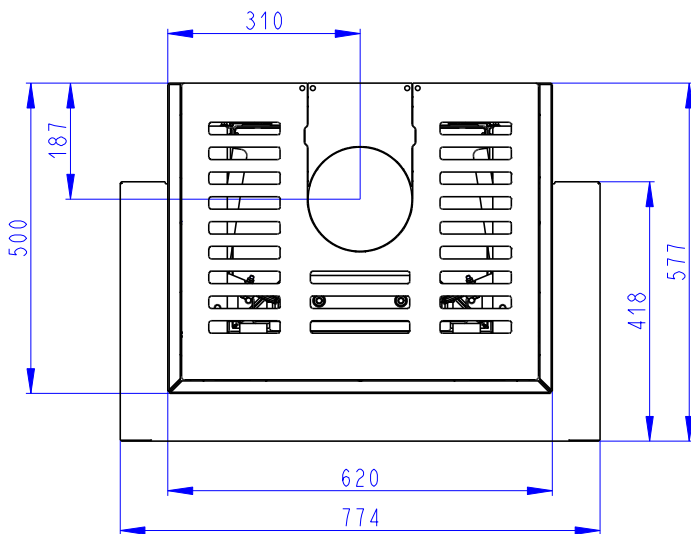
303KG

Litínový odvod kouře
Cast iron spigot
Der gusseiserne Rauchabgang

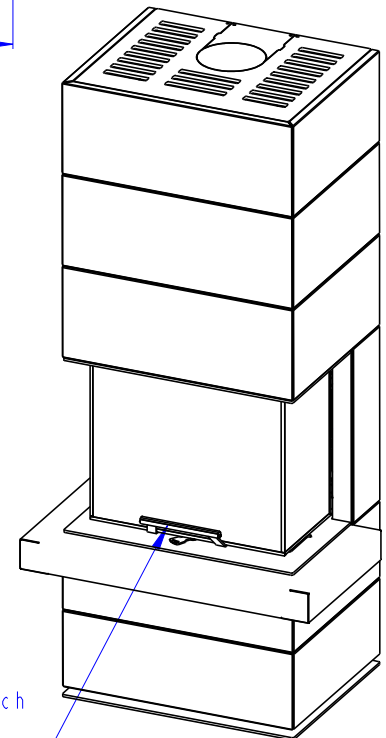
Vystup M10
Reservoir M10
Tauchhülse M10



Centralni privod vzduchu
Central air inlet
Zentralluftzufuhr



Primarni a sekundarni vzduch
Primary and secondary air
Primärluft und Sekundärluft



83:1000

