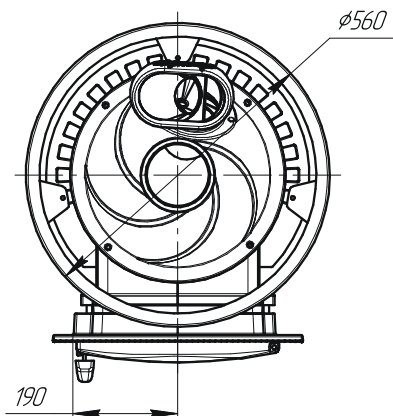
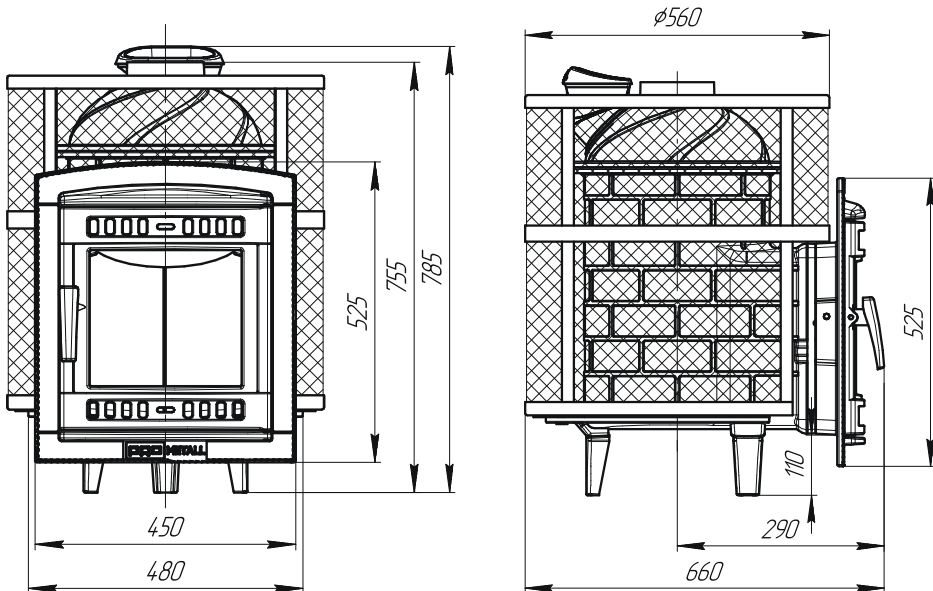


# ВАРИАНТЫ ИСПОЛНЕНИЯ ВНЕШНЕЙ КРОНСТРУКЦИИ

## Атмосфера М КТТ Сетка



Объем закрытой каменки 13 л  
Объем парной 8-14 м<sup>3</sup>  
Масса камней в каменке 18-25 кг  
Масса камней в сетке 90-110 кг  
Объем топки 48 л  
Масса печи с сеткой 119 кг  
Размер (ВхДхШ) 785х660х560 мм