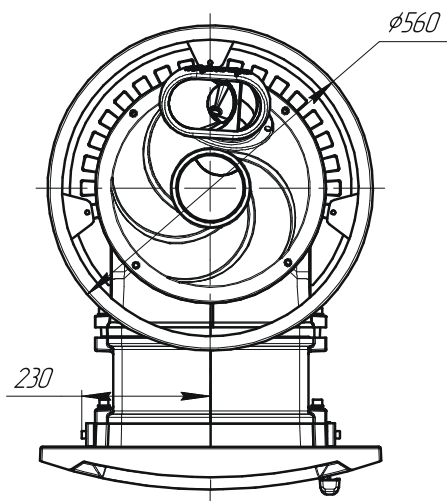
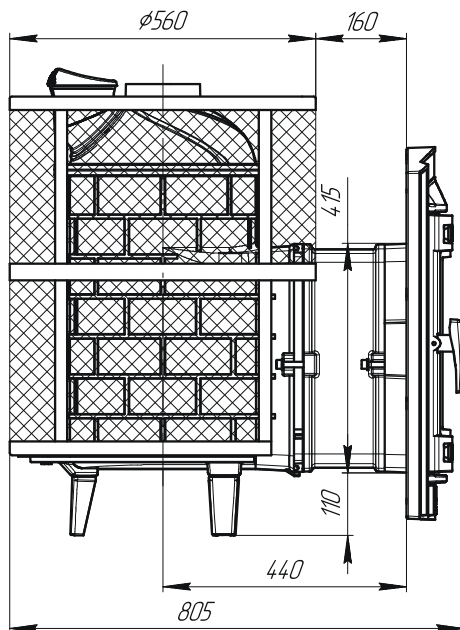
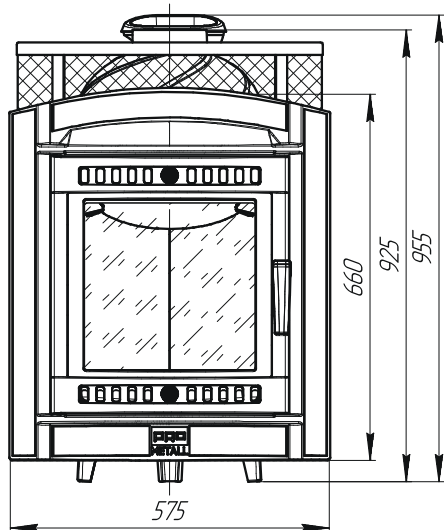


## Атмосфера L Сетка



Объем закрытой каменки 18 л  
Объем парной 12-24 м<sup>3</sup>  
Масса камней в каменке 25-30 кг  
Масса камней в сетке 110 кг  
Объем топки 54 л  
Масса печи с сеткой 175 кг  
Размер (ВхДхШ) 955x805x575 мм