

Plamen

**Руководство по монтажу и эксплуатации
чугунной печи**

Trenk



09.11.2016.

ДЕКЛАРАЦИЯ О СООТВЕТСТВИИ

Настоящим заявляем, что данное изделие отвечает всем требованиям стандарта EN 13240:2001/A2:2004 и имеет маркировку CE в соответствии с Директивой Совета ЕС 305/2011.

г. Пожега, 13.01.2016 г.

 **Plamen** d.o.o.
HR-34000 Požega, Njemačka 36



11

Ознакомьтесь с Руководством пользователя. Используйте только рекомендуемые виды топлива.

Отопительные аппараты периодического действия

EN 13 240:2001 / A2:2004

Печь на твердом топливе

Тип: **Trenk**

Минимальное расстояние от расположенных рядом огнеопасных материалов: [мм]
от топочной дверцы: 1200 от боковой стенки печи: 450 от задней стенки печи: 450
от верхней плиты печи: 500

Концентрация угарного газа (CO) в продуктах сгорания из расчета 13%O₂: 0,26 [%]

Температура дымовых газов: 306 [°C]

Номинальная мощность: 8 [кВт]

КПД по энергии: дрова и древесные брикеты 74,1 [%]

Серийный номер:

Страна происхождения: Хорватия

Изготовлено в Хорватии

Год изготовления:

Номер Декларации характеристик качества: 00004-CPR-2014-08-06

Номер испытательной лаборатории: NB 1015

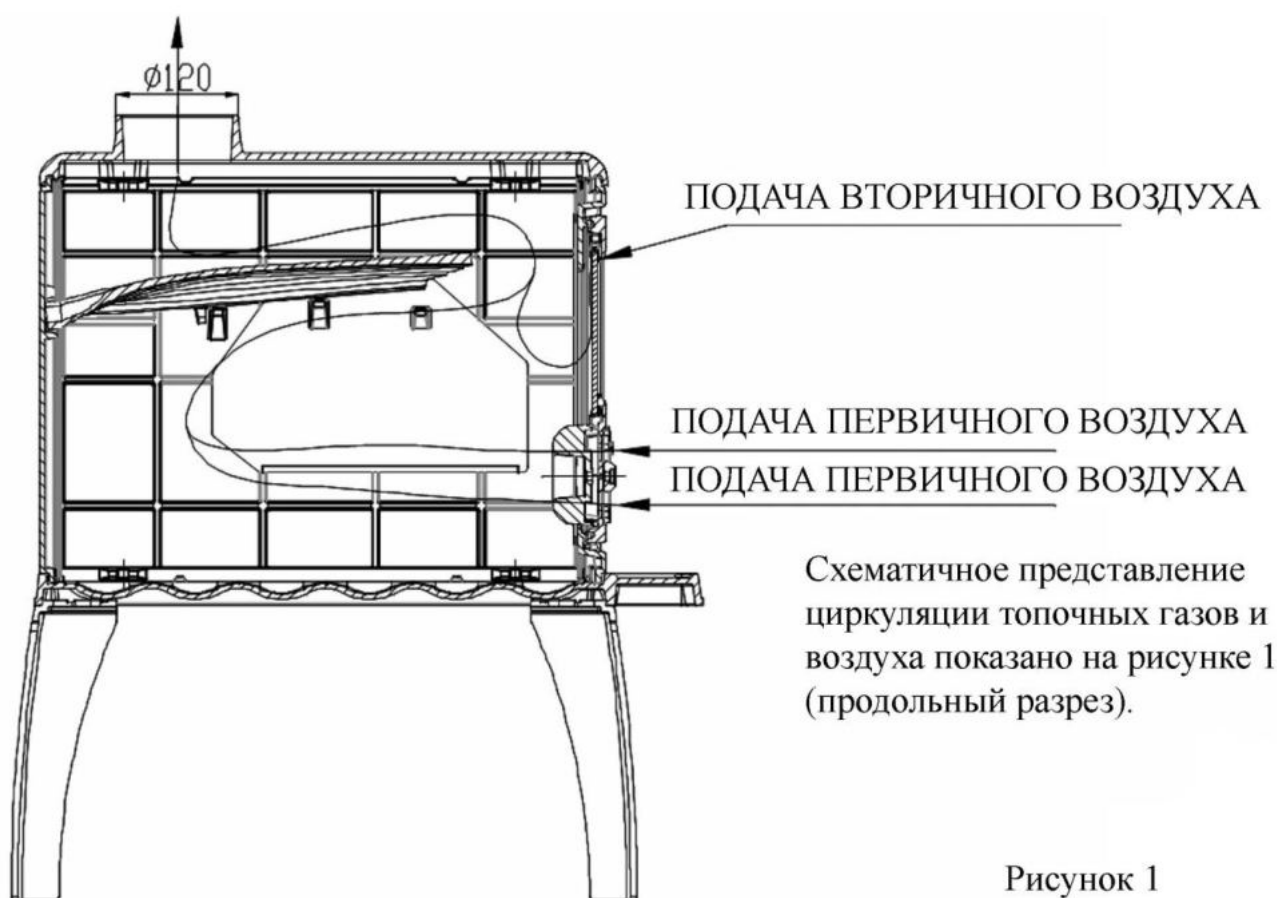
 **Plamen**

HR-34000 Požega, Njemačka 36
tel.: +385 (0)34 254 600, 254 602, fax: +385 (0)34 254 710
www.plamen.hr

ОПИСАНИЕ ПЕЧИ

- Печь Trenk сделана из высококачественного чугуна, который считается идеальным конструкционным материалом для печей. Она имеет привлекательный дизайн и отделку. Стеклопанель двери позволяет насладиться горящим в печи пламенем.
- С функциональной точки зрения особые характеристики печи обусловлены специальным способом сжигания топлива и отводом топочных газов из печи в форме буквы S. Данный метод был тщательно испытан и с успехом применяется в скандинавских странах, где зимний период длится довольно долго. Поленья кладутся на слой золы и разжигаются спереди, при этом первичный воздух проходит через регулятор на двери печи.
- Древесина разгорается постепенно, начиная спереди и переходя вглубь печи. Перегородка, располагающаяся непосредственно над огнём, направляет топочные газы в переднюю часть печи, где они сгорают за счёт притока вторичного воздуха через имеющиеся рядом со стеклом отверстия на двери печи. Тот же поток воздуха обеспечивает очищение стекла, при этом стекло остаётся чистым даже после продолжительной работы печи. На своде печи имеется патрубок для подключения дымовой трубы $\text{Ø}120$.
- Регулировка тепловой мощности осуществляется при помощи ручного регулятора подачи первичного воздуха, расположенного на двери печи.

Печь необычайно надёжна и обеспечивает равномерное горение. На минимальной мощности одна закладка позволяет поддерживать огонь в течение 10 часов и более.



ТЕХНИЧЕСКИЕ ХАРАКТЕРИСТИКИ:

РАЗМЕРЫ (ширина x высота x глубина):	35 x 75 x 65 см
МАССА:	74,5 кг
НОМИНАЛЬНАЯ МОЩНОСТЬ:	8 кВт
ПРОИЗВЕДЕНО В СООТВЕТСТВИИ С EN 13 240:	1a
УДАЛЕНИЕ ДЫМОВЫХ ГАЗОВ: сверху	Ø120 мм

УКАЗАНИЯ ПО МОНТАЖУ

После снятия картонной коробки и верхней части деревянной рамы, извлеките совок для золы, скребок для топки и защитную рукавицу. Снимите деревянную раму.

Окружающая обстановка

Если печь устанавливается в помещении с легко воспламеняющимся или термочувствительным напольным покрытием, то под печью необходимо предусмотреть твердое негорючее основание, защиту пола. Защита пола должна выступать не менее чем на 40 см назад и в стороны и на 60 см вперед от самой печи.

Минимальное расстояние между печью (по бокам и сзади) и объектами из термочувствительных материалов должно быть не менее 45 см.

Термочувствительные материалы в зоне, подверженной прямому нагреву (спереди), не должны располагаться ближе, чем на 120 см.

Печь следует расположить на ровной поверхности и в помещении должно быть достаточно свежего воздуха для поддержки горения.

Если в помещении установлена вытяжная вентиляция (колпак) или же какое-то другое подобное устройство, нужно обеспечить надёжную подачу свежего воздуха через специальное отверстие с защитной сеткой, которое можно было бы легко закрыть.

Подключение дымохода

Рекомендуется использовать обычные (стандартные) дымовые трубы и отводы со встроенными задвижками для того, чтобы подключить печь к дымоходу. Номинальный диаметр дымовой трубы составляет Ø 120мм.

Трубы и отводы должны быть плотно и прочно закреплены на патрубке выхода дыма из печи. Дымовая труба не должна выдаваться за поперечное сечение дымохода.

При установке печи следует соблюдать национальные и европейские нормы, а также местное законодательство. **В РФ соблюдайте Противопожарные требования СП 7.13130.2013.**

Рекомендуется подключать к сертифицированным в РФ дымоходам:

- модульным нержавеющей дымоходам типа «сэндвич» марки ВУЛКАН;
- дымоходам из вулканической породы HEDA/Keddy;
- керамическим дымоходам HART.

Подключение к дымоходам производится в соответствии с Противопожарными правилами СП 7.13130.2013.

ИНСТРУКЦИИ ПО ПРИМЕНЕНИЮ

Пригодное топливо

Печь предназначена для использования только дров и древесных брикетов, топлива, которое имеет низкий процент золы. Наиболее подходящими породами дерева с этими характеристиками являются бук, граб и береза.

Было бы лучше, если бы топливо было сухим, чтобы его влажность не превышала 20%. При сжигании влажной древесины выделяется жирная сажа, которая может засорять дымоход.

Не сжигайте любой мусор, особенно синтетические материалы. Большинство отходов содержат вредные вещества, которые могут повредить печку, дымоход и загрязнить окружающую среду.

Сжигание всех отходов запрещено законом. Не сжигайте остатки фанеры, так как она содержит клей, который может привести к перегреву печи.

Рекомендуемая разовая загрузка топлива:

Рубленые дрова (длиной припл. 33 см)	3 - 5 поленьев	примерно 2.5 - 5 кг
Древесные брикеты	2 штуки	примерно 2 - 4 кг

Первый розжиг

Так как печь изготовлена из чугуна, то необходимо учитывать склонность этого материала к растрескиванию под воздействием внезапных и неравномерных тепловых нагрузок. **Таким образом, при первом розжиге печи (в течение, как минимум, 10 первых часов эксплуатации), огонь в топке должен быть умеренным (загрузка не должна превышать половину рекомендуемого объема топлива, указанного для номинальной мощности).** Используйте газетную бумагу и тонкую сухую щепу в качестве растопки.

Печь не оборудована решёткой и зольником, поэтому золу следует удалять при помощи лопатки, поставляемой в комплекте с печью. При использовании высококачественной древесины золу не обязательно удалять часто.

Печь данного типа (не оборудованная решёткой и зольником) обеспечивает сильный жар, а огонь можно не гасить по несколько дней, пока не потребуется удалить золу из печи.

Разжигайте средний, умеренный огонь.

Ознакомьтесь с регуляторами подачи воздуха на печи.

Печь окрашена термостойкой краской. Этот особый тип краски будет постепенно затвердевать по мере нагревания печи, с выделением дыма и характерного запаха. Вот почему необходимо поддерживать помещение хорошо проветриваемым и вентилируемым.

Внимание! Слишком большое пламя (неумеренное) при первом розжиге печи может повредить лакокрасочное покрытие.

Не кладите предметы на плиту. Избегайте прикосновения окрашенных частей печи, потому что при первом розжиге в результате этого может пострадать не затвердевшее лакокрасочное покрытие деталей.

ВНИМАНИЕ! Для растопки или повторного розжига печи запрещается использовать спирт и бензин.

Розжиг и эксплуатация в обычных условиях

Рекомендуется использовать газетную бумагу и тонкие сухие щепки в качестве растопки. Положите 2, 3 полена. Полностью откройте регулятор воздуха.

Не оставляйте печь без присмотра, пока огонь не разгорится равномерно.

После того, как огонь равномерно разгорится, поместите в печь 2 или 3 полена или древесный брикет.

Для того, чтобы сохранить огонь горящим всю ночь, лучше всего положить в топку 1 или 2 больших полена или древесный брикет.

При нормальной работе печи дверца должна оставаться закрытой, за исключением подбрасывания дров.

Если в дымовой трубе имеется встроенная задвижка, держите её полностью открытой до тех пор, пока огонь не разгорится.

Печь спроектирована и изготовлена таким образом, чтобы обеспечить качественное и экологически чистое сжигание. Возможные нарушения при сжигании могут быть вызваны:

- Низкое качество изготовления или неудачная конструкция дымовой трубы
- Недостаточный приток воздуха (закрыт регулятор притока воздуха на дверце печи)
- непригодное топливо (некачественное или влажное)
- Слишком много топлива в печи

Убедитесь, что детали печи горячие, а сама печь используется только взрослыми. Вот почему **ВАЖНО ИСПОЛЬЗОВАТЬ ЗАЩИТНУЮ ВАРЕЖКУ**.

Не используйте для растопки 100% спирт, газообразное топливо и другие типы жидкого топлива. Не храните рядом с печью горючие жидкости!

Регулирование мощности

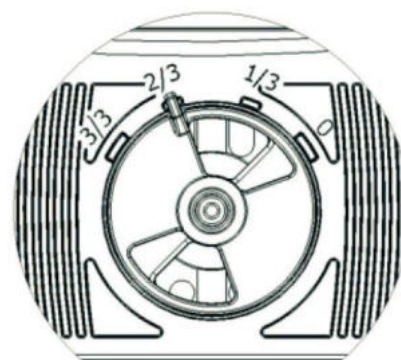
Для того, чтобы регулировать мощность печи, пользователи должны обладать хотя бы минимальным опытом пользования печами, поскольку существует множество факторов, влияющих на работу печи, таких как тяга в дымоходе и характеристики топлива. Для облегчения использования печи следуйте нашим инструкциям.

Мощность управляется регулятором, установленным на дверце.

Мощность печи зависит от разрежения в дымоходе (тяги). В случаях избыточного уровня разрежения в дымоходе, рекомендуется его уменьшать при помощи заслонки газоотводящей трубы.

- Номинальная мощность 8 кВт - установите регулятор в положение 2/3, как показано на рисунке
- Минимальная мощность - установите регулятор в положение 1/3

- Для того, чтобы огонь продолжал гореть всю ночь, установите регулятор в положение, при котором на утро остаётся достаточное количество тлеющих углей, с помощью которых можно снова развести огонь и поддерживать горение днём, то есть откройте его приблизительно на 1/3



Розжиг печи в промежуточный период

При розжиге печи после межсезонья (при температуре наружного воздуха выше 15° С), тяга в дымовой трубе может оказаться недостаточной. В таких случаях для получения необходимой тяги попробуйте прогреть дымовую трубу. Если это не поможет, не используйте печь. При розжиге печи для выравнивания давления в закрытом помещении и на улице рекомендуется открыть окна и двери.

Очистка и уход

В конце каждого отопительного сезона проводите очистку печи, дымовых труб и дымохода от отложений сажи. Регулярный осмотр и чистка необходимы для предотвращения риска возгорания в дымоходе. В случае возгорания в дымоходе, действуйте следующим образом:

1. Не используйте воду для тушения огня
2. Закройте все каналы подачи воздуха, предусмотренные конструкцией печи и дымовой трубы
3. Потушив огонь, вызовите трубочиста, чтобы обследовать состояние дымохода
4. Позвоните в уполномоченный сервисный центр производителя, чтобы обследовать печь.

Печь покрыта высококачественной термостойкой краской. После закрепления краски (т.е. после второго или третьего протапливания) все поверхности печи можно спокойно очищать влажной мягкой тканью. После длительной эксплуатации краска на поверхностях топки может начать стираться. Допускается повторное окрашивание этих поверхностей термостойкой краской. Вы можете приобрести подходящую краску в специализированных магазинах.

При возникновении каких-либо трудностей в ежедневной эксплуатации печи (появление и распространение дыма), пожалуйста, свяжитесь с вашим специалистом по очистке дымоходов или с ближайшим сервисным центром. Только лицензированный обслуживающий персонал может выполнять любые работы на печи, и только оригинальные запасные части могут быть использованы.

Для очистки эмалированных и окрашенных поверхностей следует использовать мыло и воду, неабразивные, химически неагрессивные моющие средства.

Гарантия

Гарантия действительна только в том случае, если печь используется в соответствии с техническими инструкциями.

Возможности отопления

Размер отапливаемого помещения зависит от режима протапливания и теплоизоляции.

Индивидуальные источники отопления с номинальной мощностью 8 кВт, в зависимости от условий отопления, могут нагреть:

при благоприятных условиях	160 м ³
при менее благоприятных условиях	105 м ³
при неблагоприятных условиях	75 м ³

Редкое или периодическое протапливание считается менее благоприятным или даже совсем неблагоприятным.

Выбор дымоходов

Для определения размеров дымохода в соответствии с DIN 4705 применяются следующие данные:

Номинальная тепловая мощность	8	кВт
Массовый поток дымовых газов [м]	8,2	г/с
Средняя температура дымовых газов на выходе из печи	306	°С
Минимальное разрежение в дымовой трубе [р] при номинальной тепловой мощности	0,12	мбар
Минимальное разрежение в дымовой трубе [р] при 0,8 номинальной тепловой мощности	0,10	мбар

Краткий итог

- При розжиге печи используйте топливо в количестве, соответствующем требуемой тепловой мощности в данный конкретный момент.
- Добавив топливо, откройте регулятор подачи воздуха достаточно для того, чтобы обеспечить распространение огня в печи. После чего установите регулятор в положение, соответствующее желаемой тепловой мощности.
- Полностью выполняйте требования технических инструкций.
- Устанавливайте печь в помещении подходящих размеров, соответствующем номинальной тепловой мощности печи.
- Избегайте работы печи на минимальной мощности. Оставляйте регулятор подачи воздуха на ночь в положении, при котором на утро остаётся достаточное количество тлеющих углей, чтобы можно было снова развести огонь. Запаситесь достаточным количеством сухих щепок.

Запасные части и аксессуары: (Рисунок 2, страница 9)

Поз.№	Деталь	Обозначение
001	КУПОЛ	TR-01
003	ПОД ПЕЧИ	TR-03
004	БОКОВАЯ СТЕНКА	TR-04
005	РАМА ДВЕРЦЫ	TR-05
006	ПЕРЕГОРОДКА	TR-06
007	ДВЕРЦА	TR-07
008	НОЖКА	TR-08
009	РЕГУЛЯТОР	TR-09
010	НАКЛАДКА НА РУЧКУ	TR-10
012	ЗАДНЯЯ ПЛИТА	TR-12
013	ЗАЩИТНАЯ ДВЕРНАЯ РЕШЁТКА	TR-13
014	ЗАЩИТНАЯ ПЛАСТИНА	TR-14
202	ДЕРЖАТЕЛЬ СТЕКЛА	AM-241
201	РУЧКА ДВЕРЦЫ ПЕЧИ VARUN	BR-201
226	МЕТАЛЛИЧЕСКАЯ ПЛАСТИНА ПОДАЧИ ВТОРИЧНОГО ВОЗДУХА	ŠPG-226
229	ПРУЖИНА	TE-216
409	СТЕКЛО TRENK	

<p>802 805 806</p>	<p>ОБОРУДОВАНИЕ И ОСНАЩЕНИЕ: СКРЕБОК ЛОПАТКА ДЛЯ УДАЛЕНИЯ ЗОЛЫ ЗАЩИТНАЯ ПЕРЧАТКА С ЛОГОТИПОМ 'PLAMEN' КРАСНОГО ЦВЕТА</p>	
----------------------------	--	--

МЫ СОХРАНЯЕМ ПРАВО НА ИЗМЕНЕНИЯ, КОТОРЫЕ НЕ ВЛИЯЮТ НА ФУНКЦИОНАЛЬНОСТЬ И БЕЗОПАСНОСТЬ УСТРОЙСТВА!

Запасные части и принадлежности

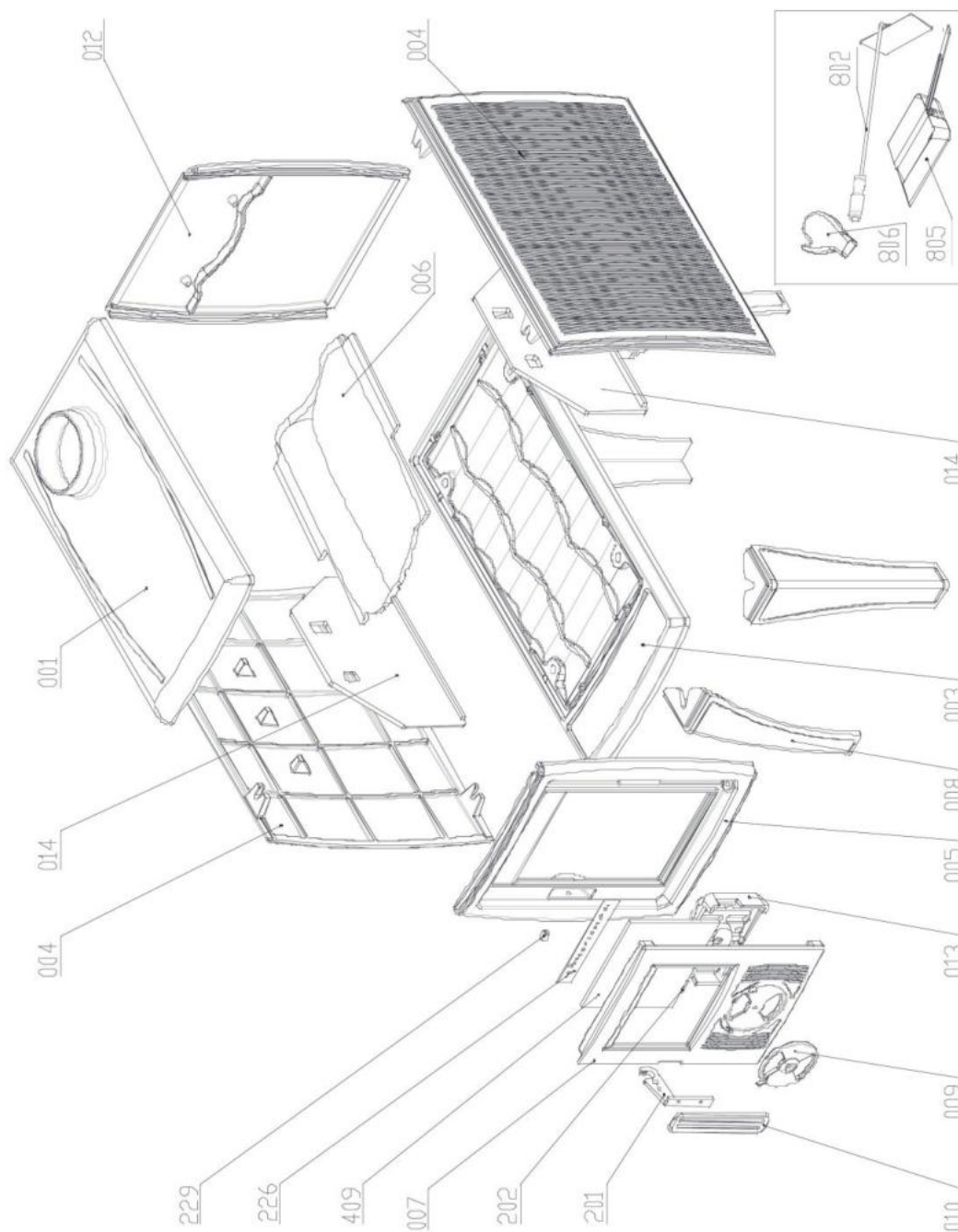


Рисунок 2

04.05.2011.