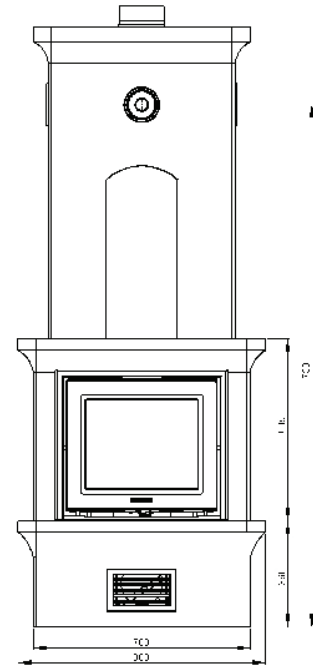
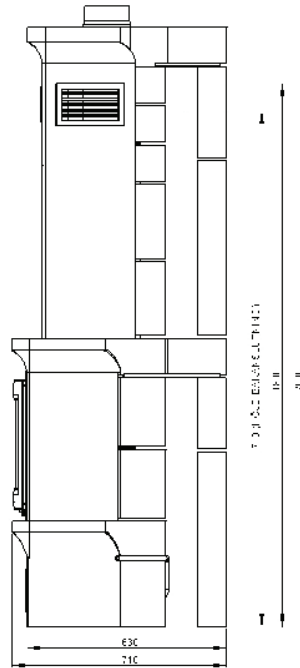
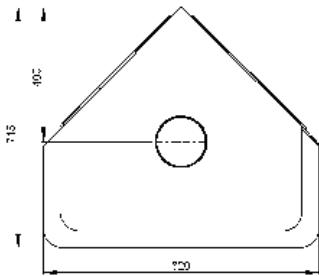


# TEKNISK SPECIFIKATION K11

## DIMENSIONER OCH PRESTANDA

Höjd	200
Bredd	700/800 mm
Djup	460 mm
Vikt K11	550 Kg
Höjd centrum bakanslutning	1710 mm
Höjd toppanslutning	200
Utvändigt mått ansl.stos	□ 1
Nyttöverkningsgrad	83 %
Nominell Effekt	5 kw
Effekt	4-9 kw



## BYGGMÅTT

