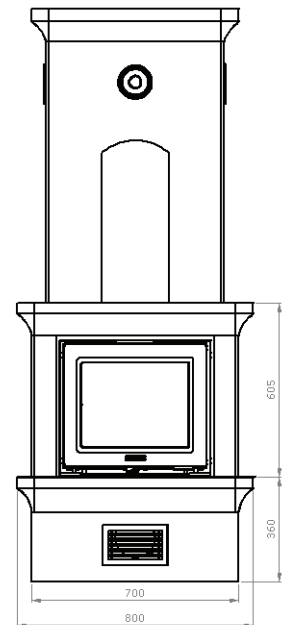
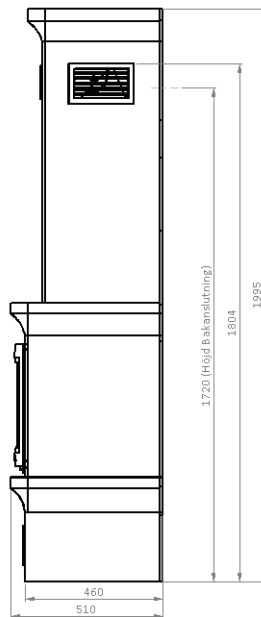
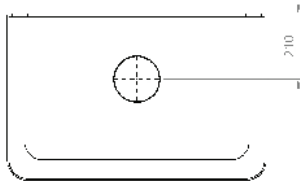


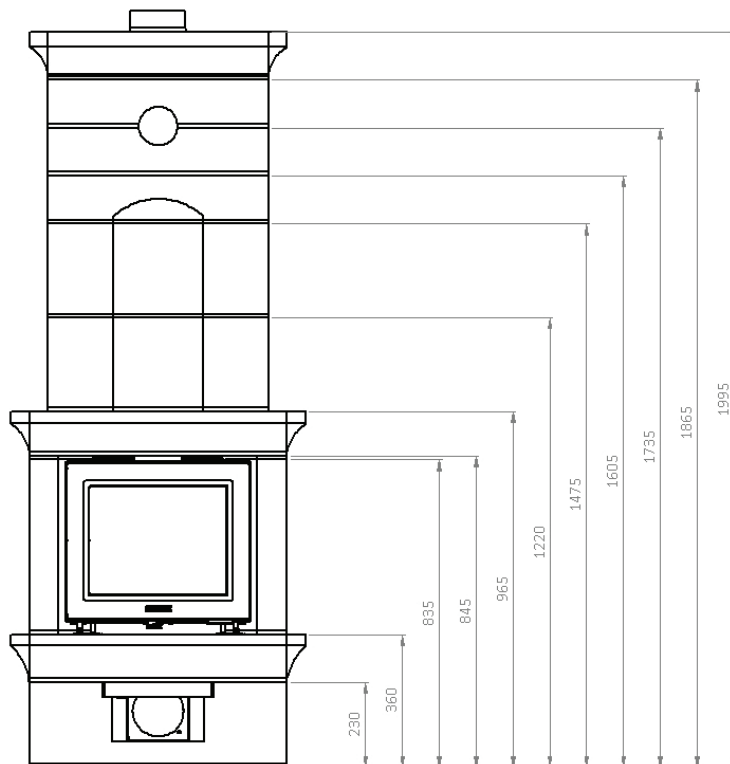
TEKNISK SPECIFIKATION K10

DIMENSIONER OCH PRESTANDA

Höjd	1995 mm
Bredd	700/800 mm
Djup	460 mm
Vikt K10	550 Kg
Höjd centrum bakanslutning	1720 mm
Höjd toppanslutning	1995 mm
Utvändigt mått ansl.stos	□150 mm
Nyttöverkningsgrad	83 %
Nominell Effekt	5 kw
Effekt	4-9 kw



BYGGMÅTT



KEDDY