



KASTOR SAGA

Vedeldat bastuaggregat Bruksanvisning och installationshandbok Saga-22, Saga-30



Tabell 1

Modell	Basturummets volym m ³	Effekt (kW)	Bastuugn (mm)			Skyddsavstånd till brännbart material (mm)				Vikt (Kg)	Stenmängd (Kg)
			bredd	djup	höjd	Fram	Sida	Baksida	Överdel		
SAGA - 22	12 - 22	16	600	585	825	500	250	250	1400	80	120 - 130
SAGA - 30	20 - 30	17	675	585	930	500	250	250	1300	109	170 - 180

Om det finns sten-, klinker- eller glasytor ska 1,5 m³ läggas till i volymen för varje kvadratmeter.

Om bastuväggarna består av oisolerat trä ska 25 % läggas till i volymen.

Modell	Skorstensöppning, innerdiameter (mm)	Avstånd från golv till undersidan av rökutloppsporten (mm)	Avstånd från aggregatets baksida till skorstensöppningens centrum (mm), övre anslutning	Främre ram bredd x höjd	Bastuns minsta höjd (mm)	Maxlängd för ved (mm)
SAGA - 22	115	512	150	-	2300*	380
SAGA - 30	115	645	150	-	2300*	380

*Mindre än minimihöjden, använd en skyddsplåt i taket

Tabell 2

	Saga-22	Saga-30
Bränsle	Ved	Ved
Brandsäkerhet	Godkänd	Godkänd
Förbränningsgasens temperatur vid nominell effekt (ka)	421 °C	410 °C
Värmeeffekt i bastun	16 kW	17 kW
Kolmonoxidutsläpp 13 % O₂	0.24 %	0.66 %
Nyttövärde	70 %	69 %
Drak i brännkanal	12 Pa	12 Pa
Första omgången	6 Kg	7 Kg
Eldningsomgång	4 + 2.5 Kg	5 + 5 Kg
Temperaturklass för skorstenen	T-600	T-600
Skyddsavstånd	Tabell 1	Tabell 1
Rökgasernas maximala temperatur	541.9 °C	522 °C
Yttemperatur	Godkänd	Godkänd
Hållbarhet	Godkänd	Godkänd

Bilder

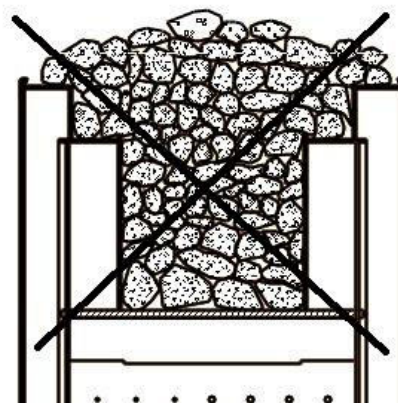
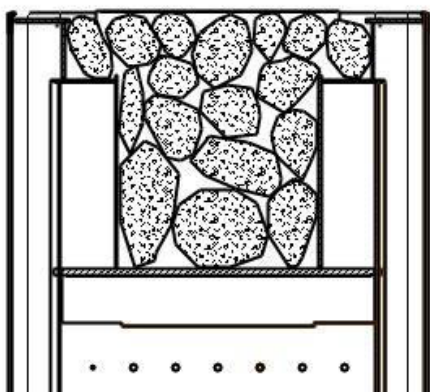


Bild 1

Placering av stenarna, tvärsnitt av aggregatets stenfack.
Placera stenarna längre ifrån varandra så att det finns tillräckligt med utrymme mellan dem.

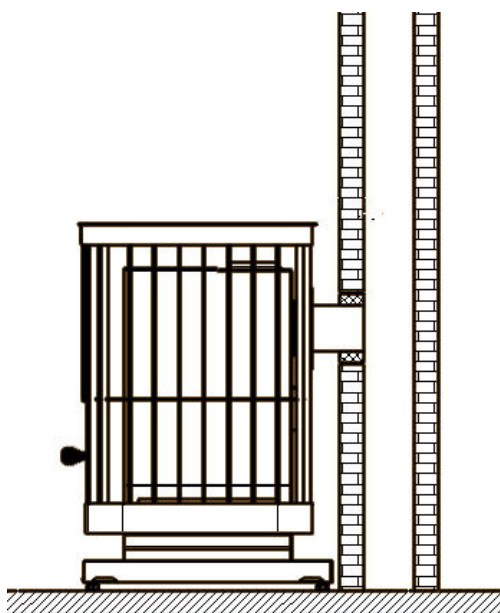


Bild 3

Anslutning till en tegelskorsten från aggregatets baksida

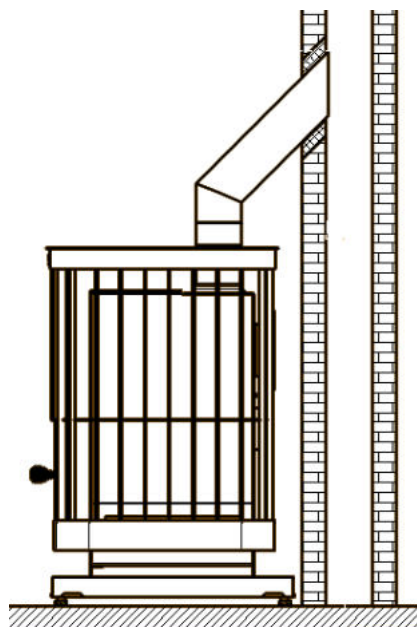


Bild 4

Anslutning till en tegelskorsten från aggregatets
ovansida

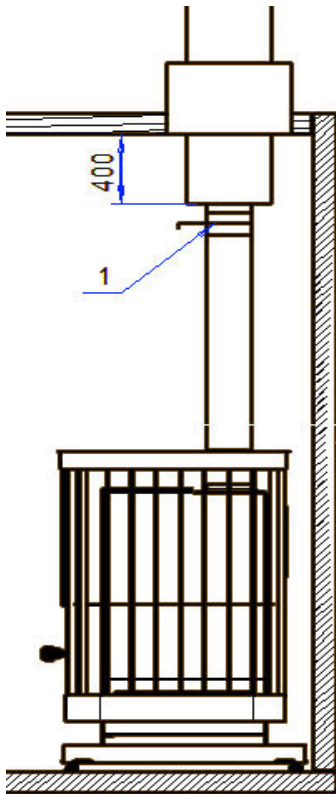


Bild 5

Anslutning till en färdig skorsten.

1. Rökspjäll

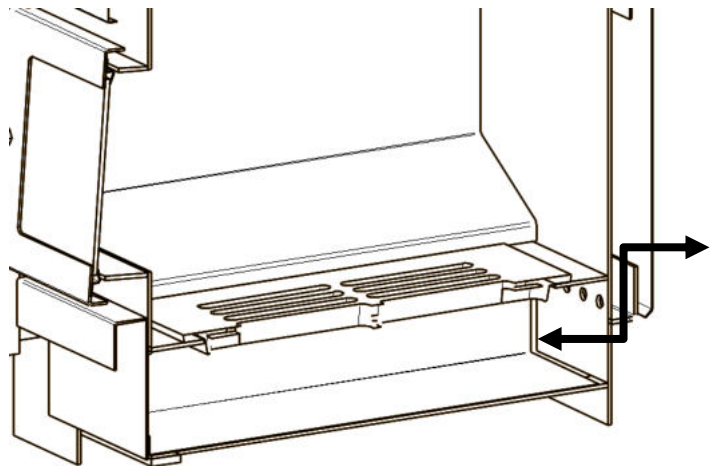


Bild 6

För att aggregatet ska fungera på bästa sätt ska asklådan tömmas efter varje användning för att hålla öppningen för förbränningsluft under gallret öppen och möjliggöra luftinsläpp i ugnen.

Bild 7

1. Brännbart material
2. Icke-brännbart material
3. Skorsten

- A. Skyddsavstånd: 400 mm (kontrollera rörtillverkarens rekommendationer)
- B. Skyddsavstånd: 250 mm
- C. Skyddsavstånd: 50 mm

