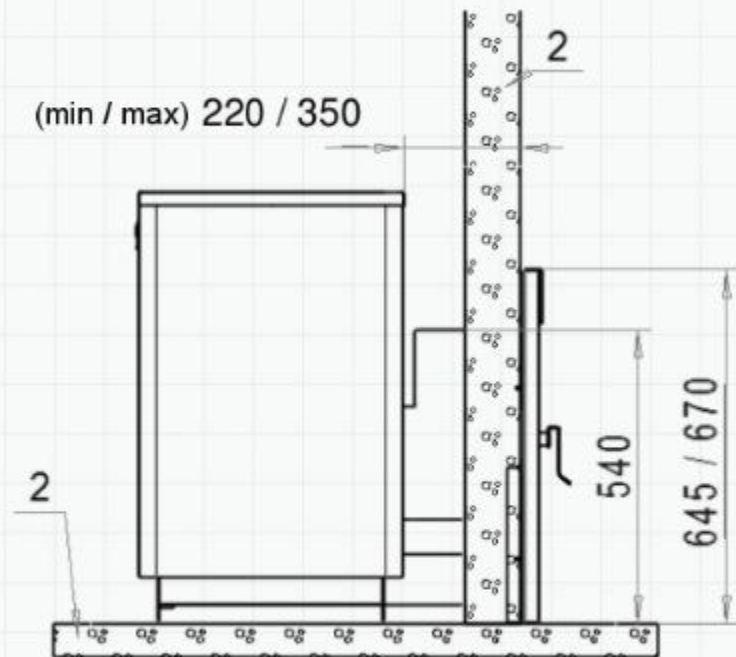
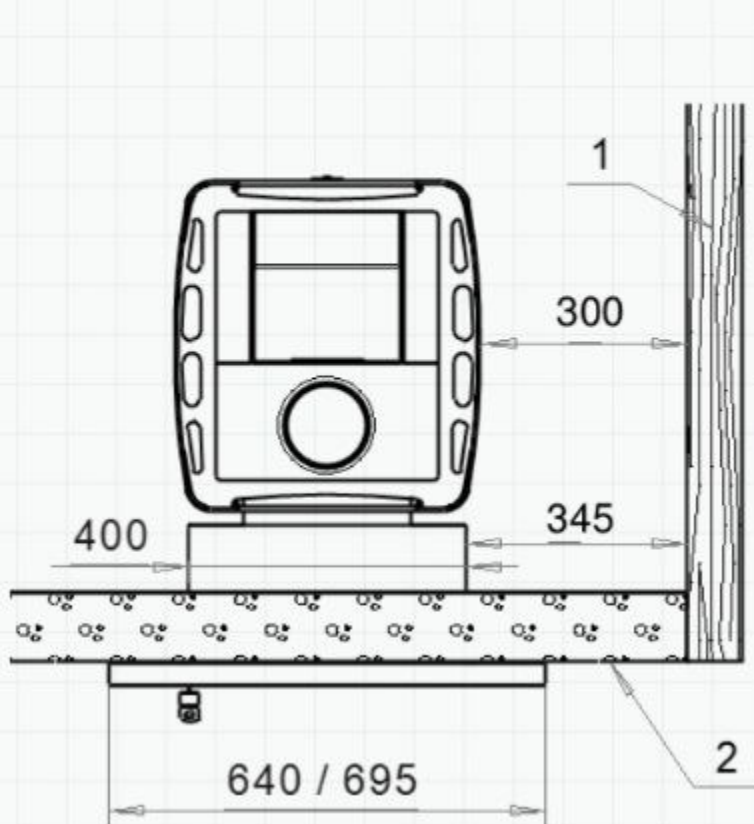


Технические характеристики



1. Горючий материал
2. Негорючий материал