



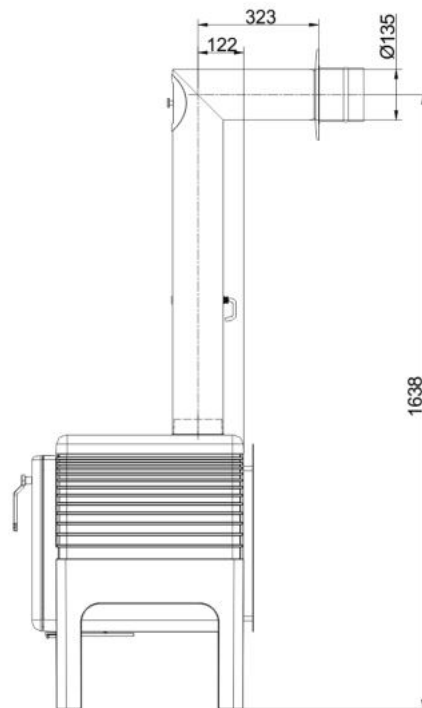
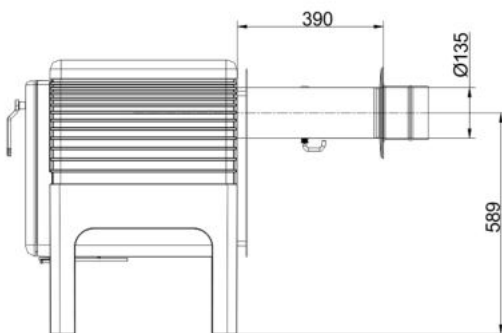
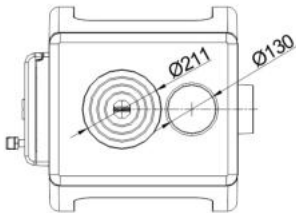
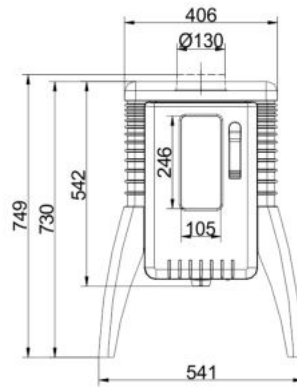
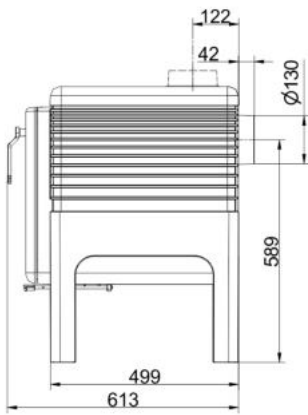
## iron dog 02

Stand: 2018-01-24



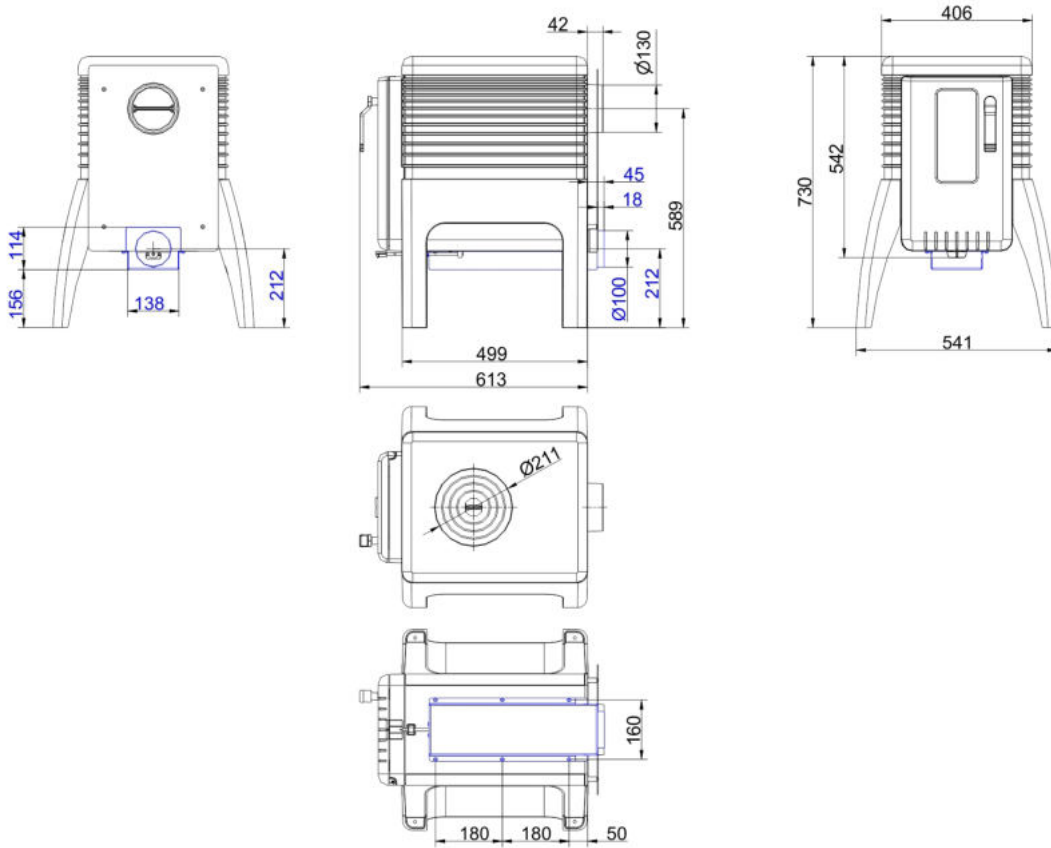
**BRUNNER**<sup>®</sup>  
*heizen auf bayerisch.*

# Maßblätter - iron dog 02



... mit Abgasrohr-Anschlussset horizontal und L

## Maßblätter - iron dog 02



**... mit Anschluss für Verbrennungsluft**

Für Zeichnungsdaten zur CAD-Planung empfehlen wir PaletteCAD. Laufend aktualisierte Maßzeichnungen unter [www.brunner.de](http://www.brunner.de)  
Rahmen / Frontvariante farblich markiert.

## Planung und Einbau - iron dog 02

Geprüft nach		EN 13240
EEl		106,9
<b>Daten für Funktionsnachweis</b>		
Nennwärmeleistung	kW	7
Brennstoffumsatz	kg/h	2
Abgasmassenstrom	g/s	7,6
Stutzentemperatur	°C	353
notwendiger Förderdruck	Pa	12
Verbrennungsluftbedarf	m <sup>3</sup> /h	15
Rauchgasrohrstutzen Ø	mm	130
Verbrennungsluftanschluß Ø	mm	100
<b>Mindestabstände</b>		
zur Seitenwand	cm	80
zur Rückwand	cm	40
zur Rückwand mit Ofen-Strahlungsblech	cm	30
zur Rückwand mit Ofen-und Wand-Strahlungsblech	cm	10
nach vorn	cm	80
<b>Gerätedaten</b>		
Maße (H x B x T)	mm	730 x 540 x 610
Feuerraumöffnung	m <sup>2</sup>	0,04
Feuerraumtiefe	mm	400
<b>Gewicht</b>		
Gesamtgewicht	kg	150
<b>Anforderung/Grenzwerte</b>		
Deutschland / Österreich / Schweiz / Norwegen		1.BImSchV (Stufe 2) / 15a BVG (2015) / - / -

Ulrich Brunner GmbH  
Zellhuber Ring 17 - 18  
D-84307 Eggenfeldern  
Telefonat: +49 / (0)87 21 / 7 71-0  
Telefax: +49 / (0)87 21 / 7 71-100  
info@brunner.de | www.brunner.de

**BRUNNER**®