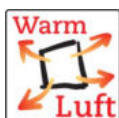




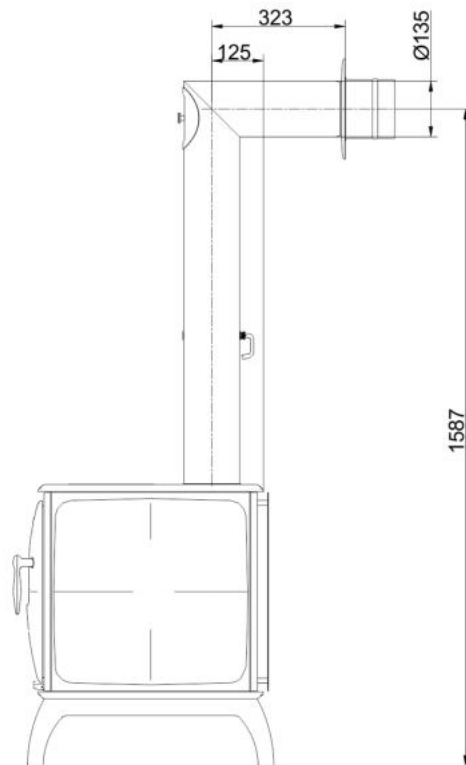
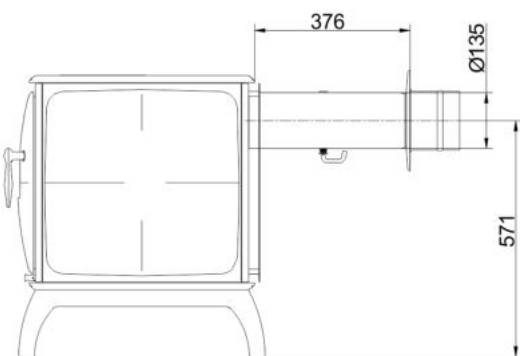
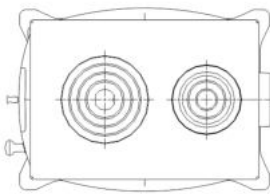
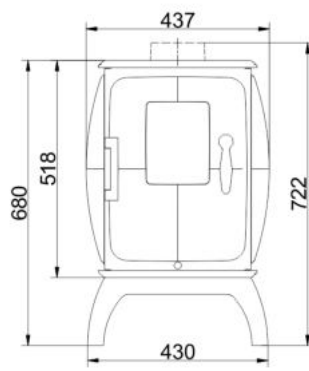
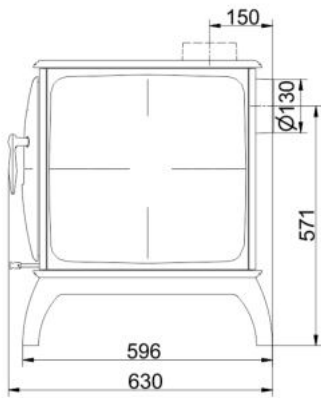
iron dog 01

Stand: 2018-01-24



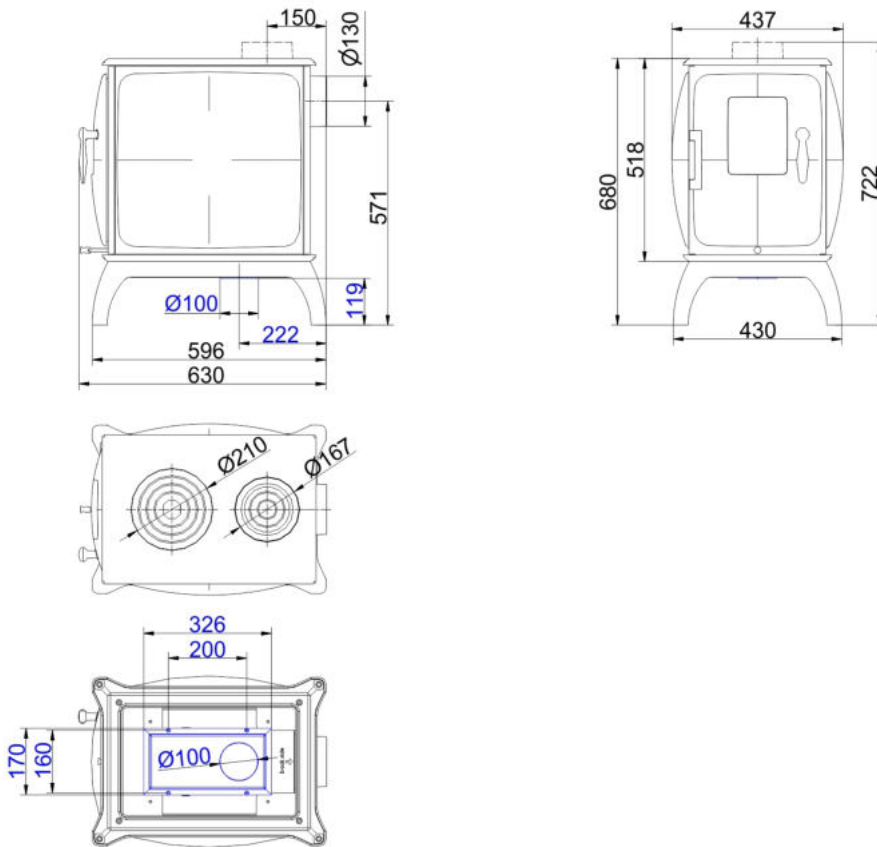
BRUNNER[®]
heizen auf bayerisch.

Maßblätter - iron dog 01



... mit Abgasrohr-Anschlussset horizontal und L

Maßblätter - iron dog 01



... mit Anschluss für Verbrennungsluft

Für Zeichnungsdaten zur CAD-Planung empfehlen wir PaletteCAD. Laufend aktualisierte Maßzeichnungen unter www.brunner.de
Rahmen / Frontvariante farblich markiert.

Planung und Einbau - iron dog 01

Geprüft nach		EN 13240
EEl		106,9
Daten für Funktionsnachweis		
Nennwärmeleistung	kW	7
Brennstoffumsatz	kg/h	2
Abgasmassenstrom	g/s	7,6
Stutzentemperatur	°C	353
notwendiger Förderdruck	Pa	12
Verbrennungsluftbedarf	m ³ /h	15
Rauchgasrohrstutzen Ø	mm	130
Verbrennungsluftanschluß Ø	mm	100
Mindestabstände		
zur Seitenwand	cm	80
zur Rückwand	cm	40
zur Rückwand mit Ofen-Strahlungsblech	cm	30
zur Rückwand mit Ofen-und Wand-Strahlungsblech	cm	10
nach vorn	cm	80
Gerätedaten		
Maße (H x B x T)	mm	680 x 440 x 630
Feuerraumöffnung	m ²	0,08
Feuerraumtiefe	mm	400
Gewicht		
Gesamtgewicht	kg	130
Anforderung/Grenzwerte		
Deutschland / Österreich / Schweiz / Norwegen		1.BImSchV (Stufe 2) / 15a BVG (2015) / - / -

Ulrich Brunner GmbH
Zellhuber Ring 17 - 18
D-84307 Eggenfeldern
Telefonat: +49 / (0)87 21 / 7 71-0
Telefax: +49 / (0)87 21 / 7 71-100
info@brunner.de | www.brunner.de

BRUNNER®