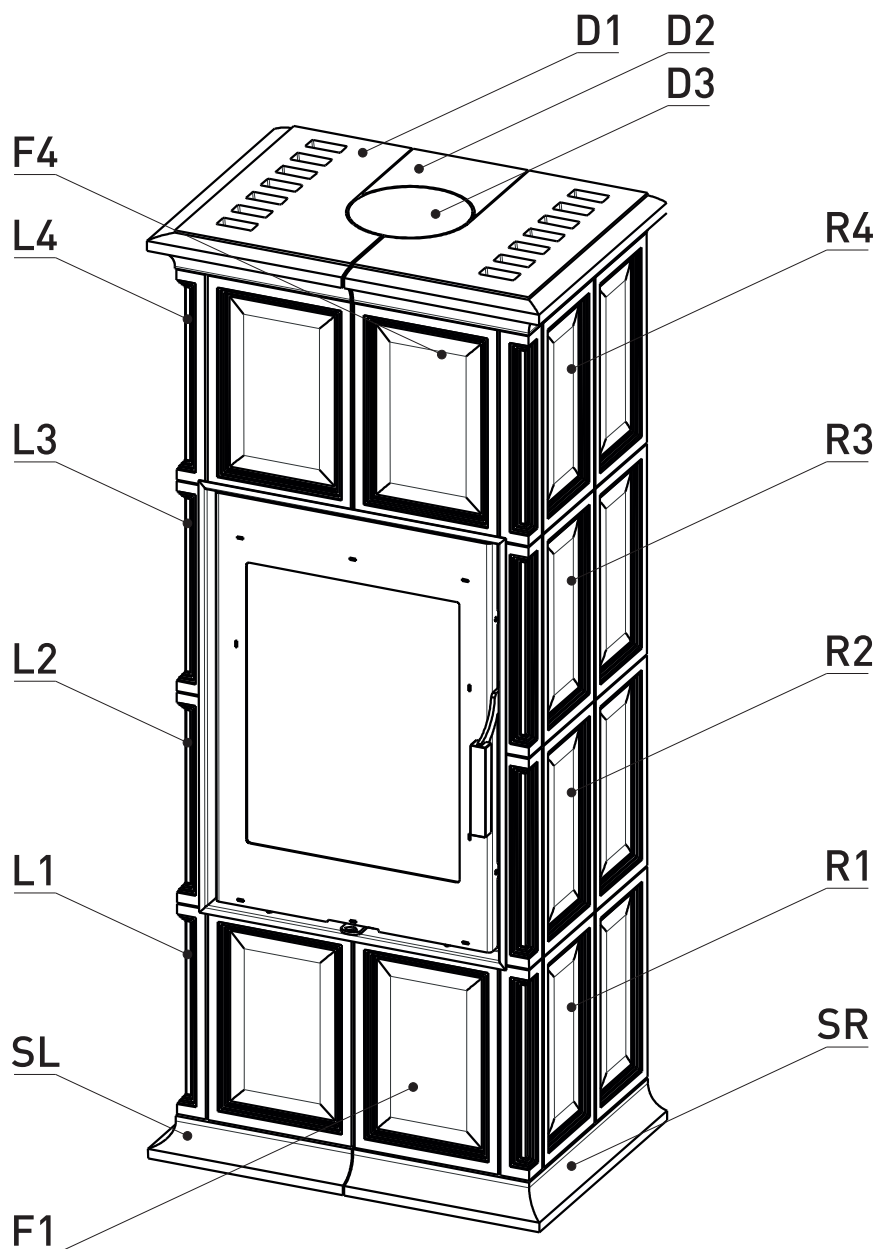


CZ	Montážní návod Kachlová kamna GREMIO 1 / 2 / 3	SK	Montážny návod Kachľová pec GREMIO 1 / 2 / 3
PL	Instrukcja montażu Piec kaflowy GREMIO 1 / 2 / 3	RU	Руководство по монтажу Каминная печь GREMIO 1 / 2 / 3



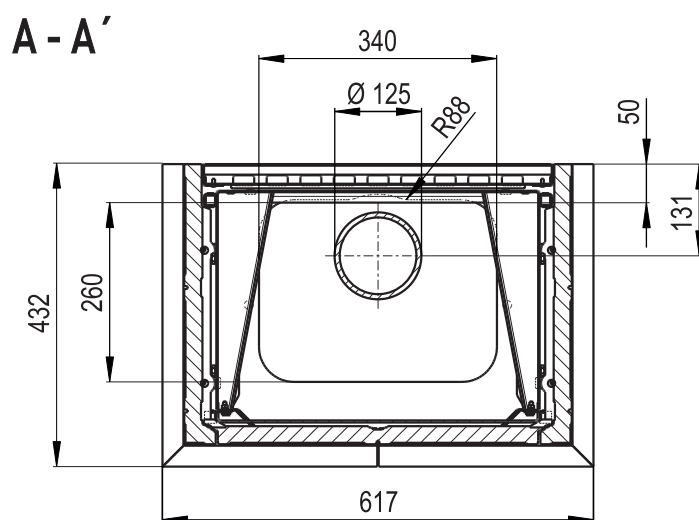
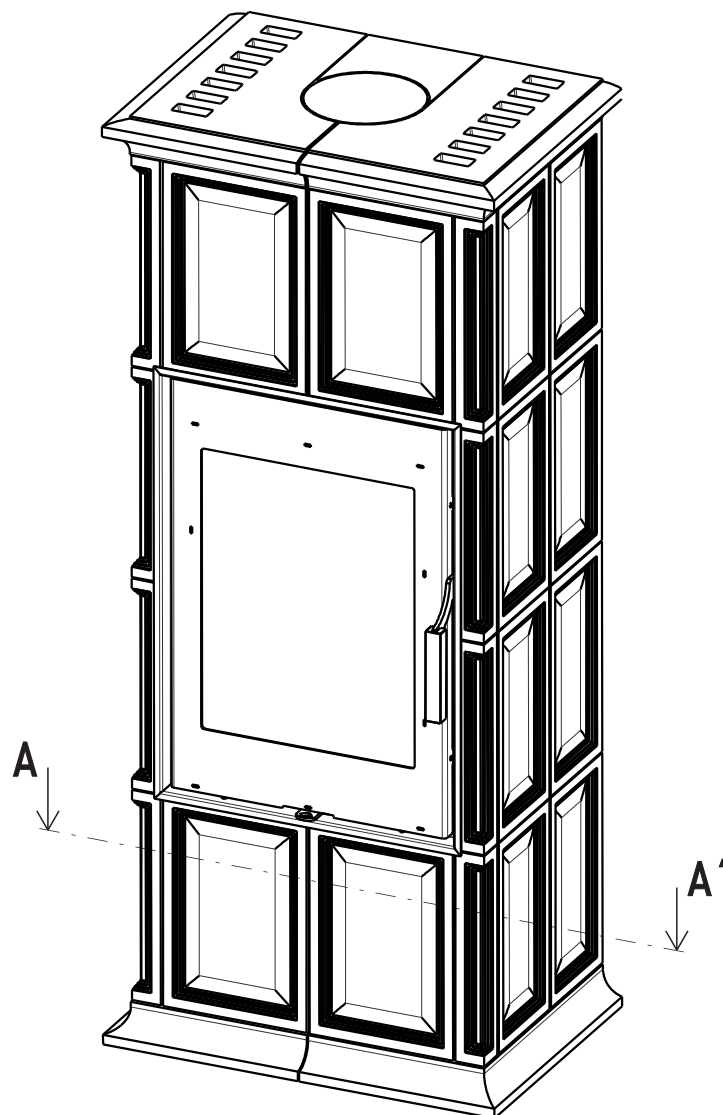
CZ	Montážní návod GREMIO 1 / 2 / 3	SK	Montážny návod GREMIO 1 / 2 / 3	2/16
PL	Instrukcja montażu GREMIO 1 / 2 / 3	RU	Руководство по монтажу GREMIO 1 / 2 / 3	



	CZ	SK	PL	RU
D1	Vrchní keramické víko	Vrchné keramické veko	Górna pokrywa ceramiczna	Верхняя керамическая крышка
D2	Zadní keramická krytka víka	Zadná keramická krytka veka	Tyłna ceramiczna ostona wieczka	Крышка задней керамической крышки
D3	Vrchní keramické krycí víčko	Vrchné keramické krycie viečko	Górna ceramiczna pokrywa ostonowa	Верхняя керамическая заслонка
L	Kachlový blok levý č. 1 - 4	Kachľový blok ľavý č.1 - 4	Blok kaflowy lewy nr 1 - 4	Кафельный блок слева № 1 - 4
R	Kachlový blok pravý č. 1 - 4	Kachľový blok pravý č.1 - 4	Blok kaflowy prawy nr 1 - 4	Кафельный блок справа № 1 - 4
F	Kachlový blok čelní č.1 a 4	Kachľový blok čelné č. 1 a 4	Blok kaflowy frontowy nr 1 i 4	Кафельный блок спереди № 1 и 4
SL	Keramický sokl levý	Keramický sokel ľavý	Cokót ceramiczny lewy	Керамический цоколь слева
SR	Keramický sokl pravý	Keramický sokel pravý	Cokót ceramiczny prawy	Керамический цоколь справа

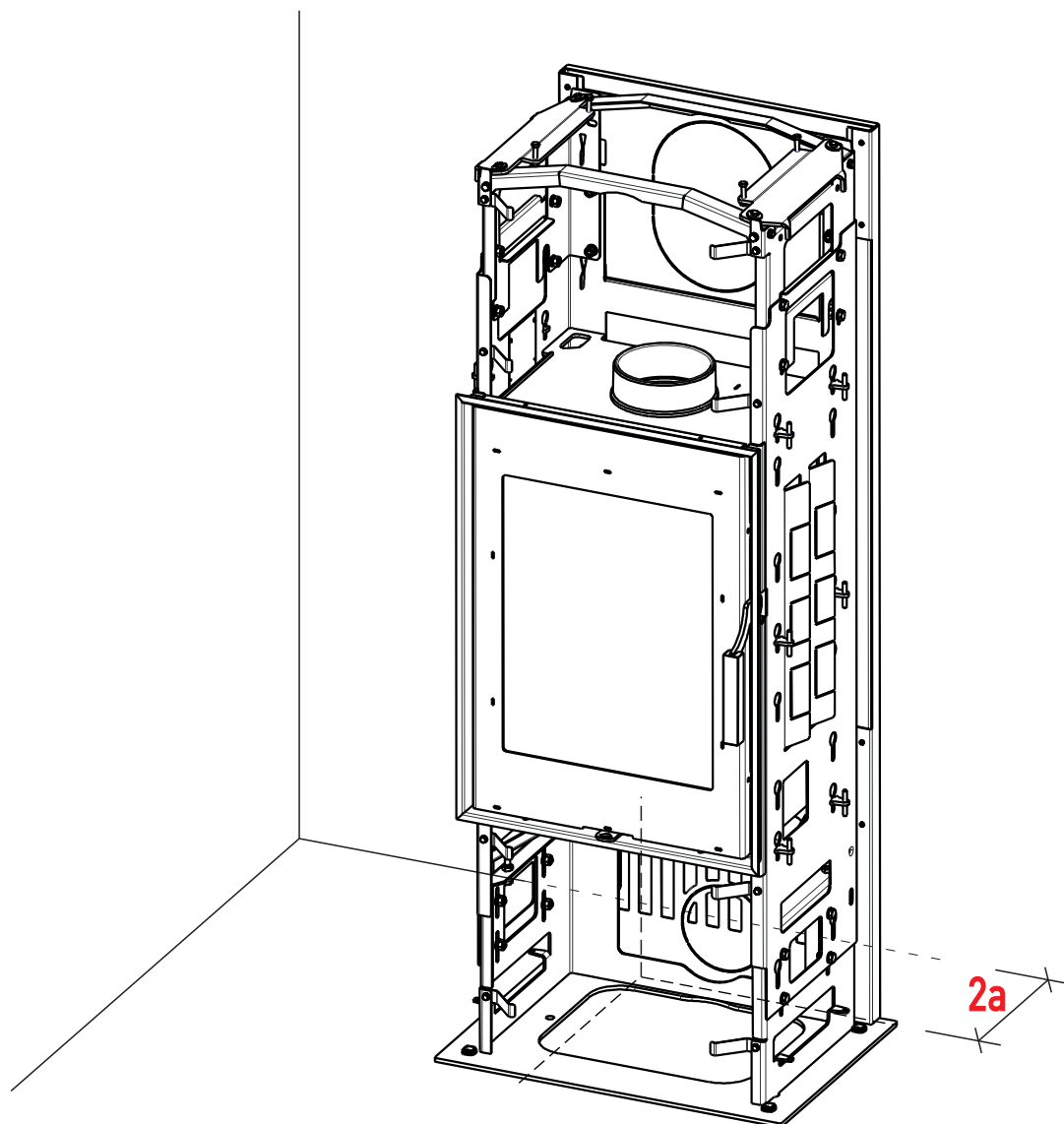
CZ	Montážní návod GREMIO 1 / 2 / 3	SK	Montážny návod GREMIO 1 / 2 / 3	3/16
PL	Instrukcja montażu GREMIO 1 / 2 / 3	RU	Руководство по монтажу GREMIO 1 / 2 / 3	

1



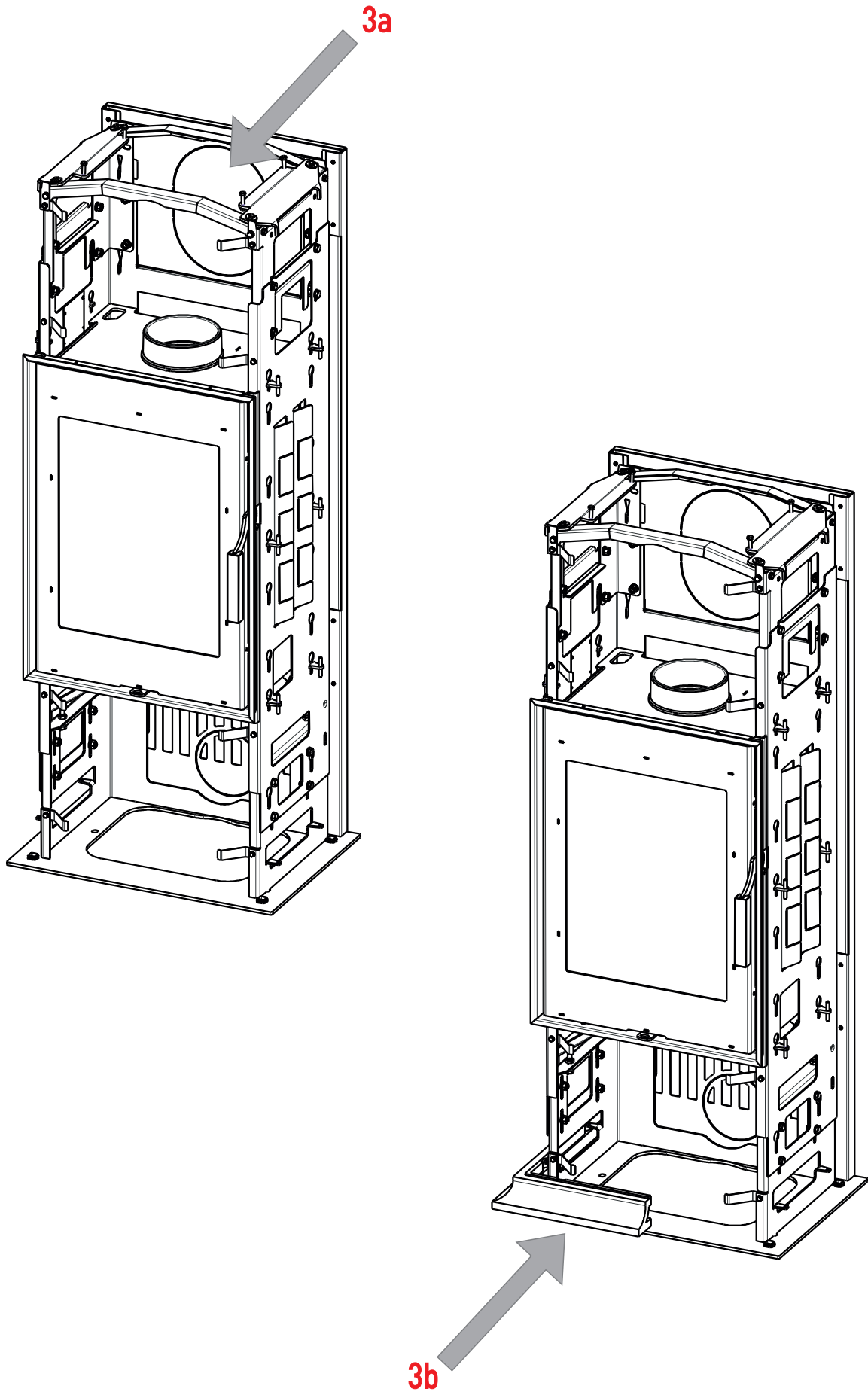
CZ	Montážní návod GREMIO 1 / 2 / 3	SK	Montážny návod GREMIO 1 / 2 / 3	4/16
PL	Instrukcja montażu GREMIO 1 / 2 / 3	RU	Руководство по монтажу GREMIO 1 / 2 / 3	

2



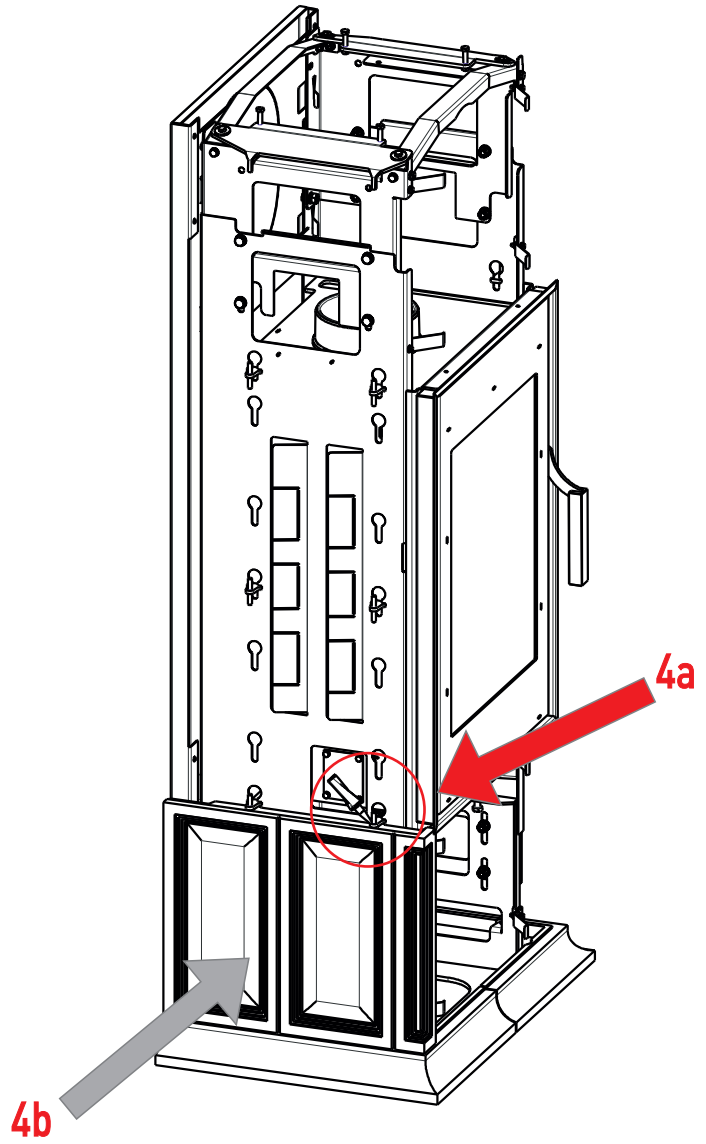
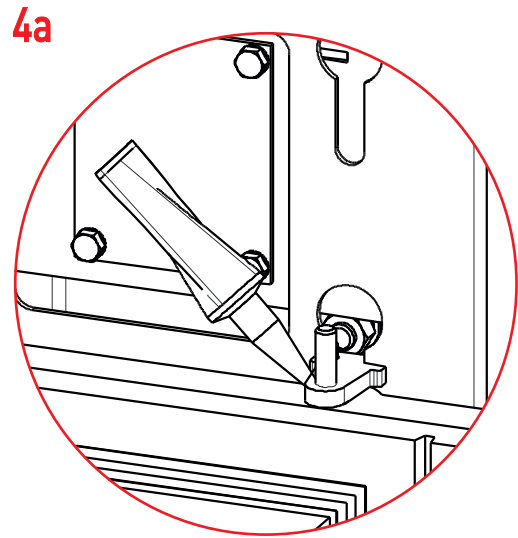
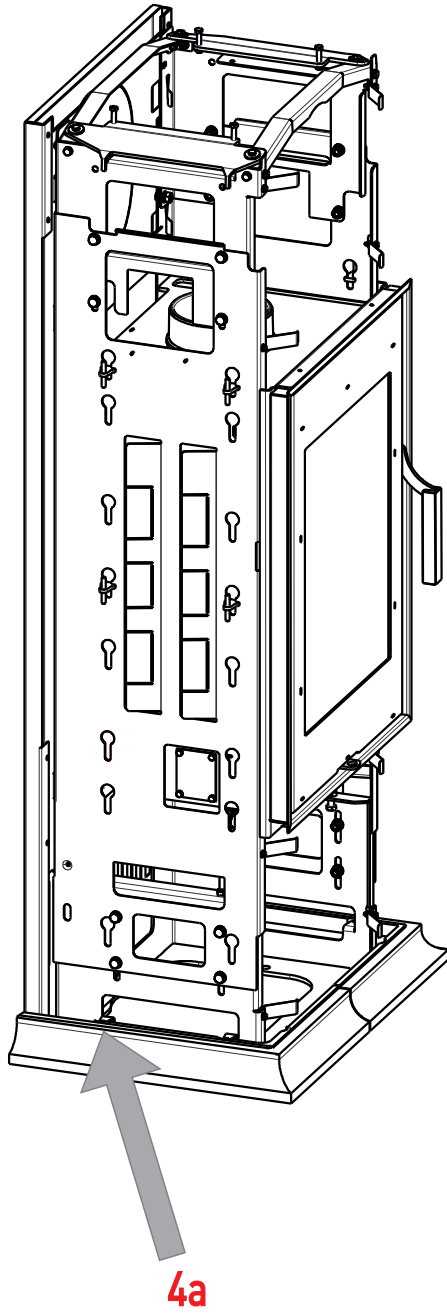
CZ	Montážní návod GREMIO 1 / 2 / 3	SK	Montážny návod GREMIO 1 / 2 / 3	5/16
PL	Instrukcja montażu GREMIO 1 / 2 / 3	RU	Руководство по монтажу GREMIO 1 / 2 / 3	

3



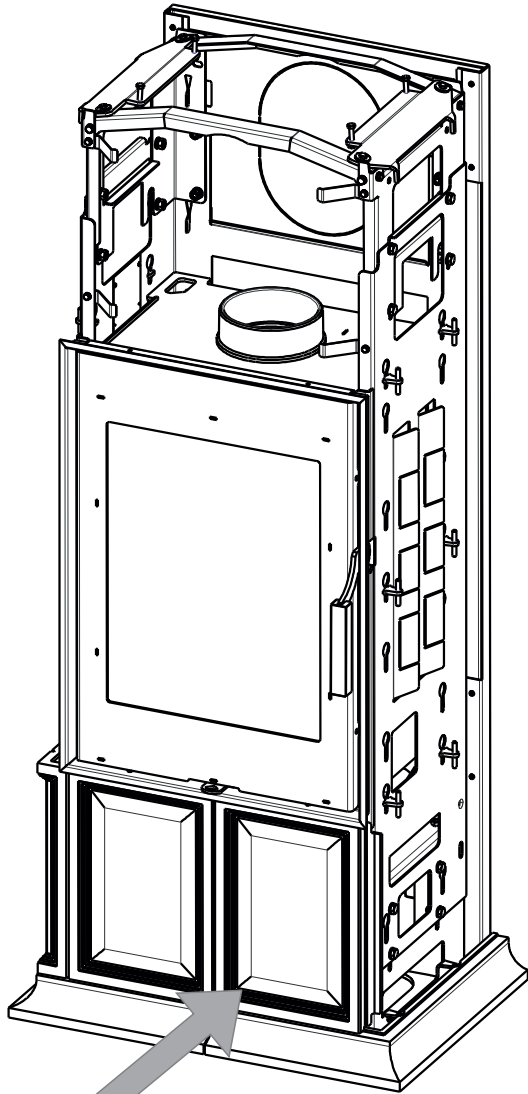
CZ	Montážní návod GREMIO 1 / 2 / 3	SK	Montážny návod GREMIO 1 / 2 / 3	6/16
PL	Instrukcja montażu GREMIO 1 / 2 / 3	RU	Руководство по монтажу GREMIO 1 / 2 / 3	

4

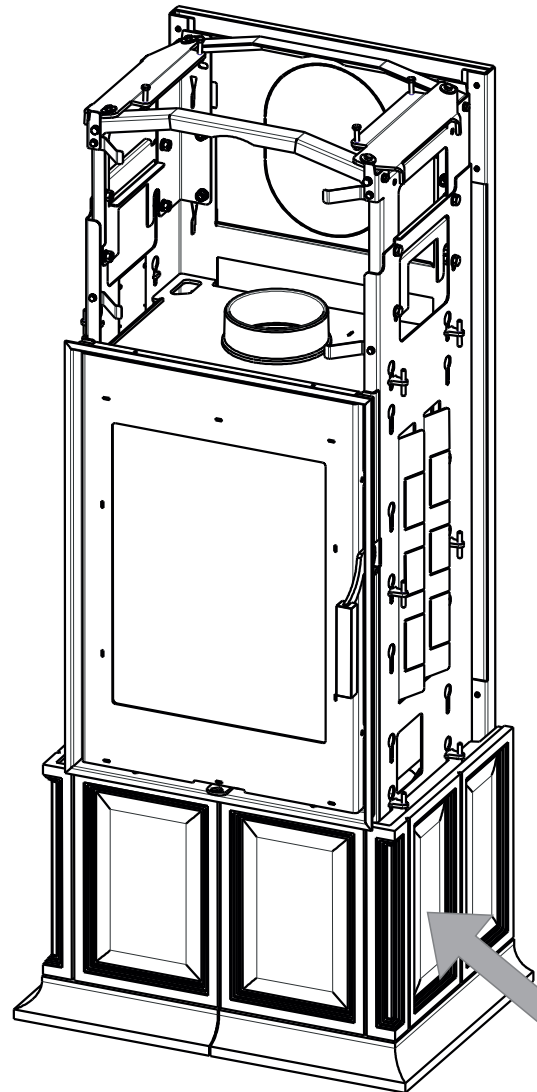


CZ	Montážní návod GREMIO 1 / 2 / 3	SK	Montážny návod GREMIO 1 / 2 / 3	7/16
PL	Instrukcja montażu GREMIO 1 / 2 / 3	RU	Руководство по монтажу GREMIO 1 / 2 / 3	

5



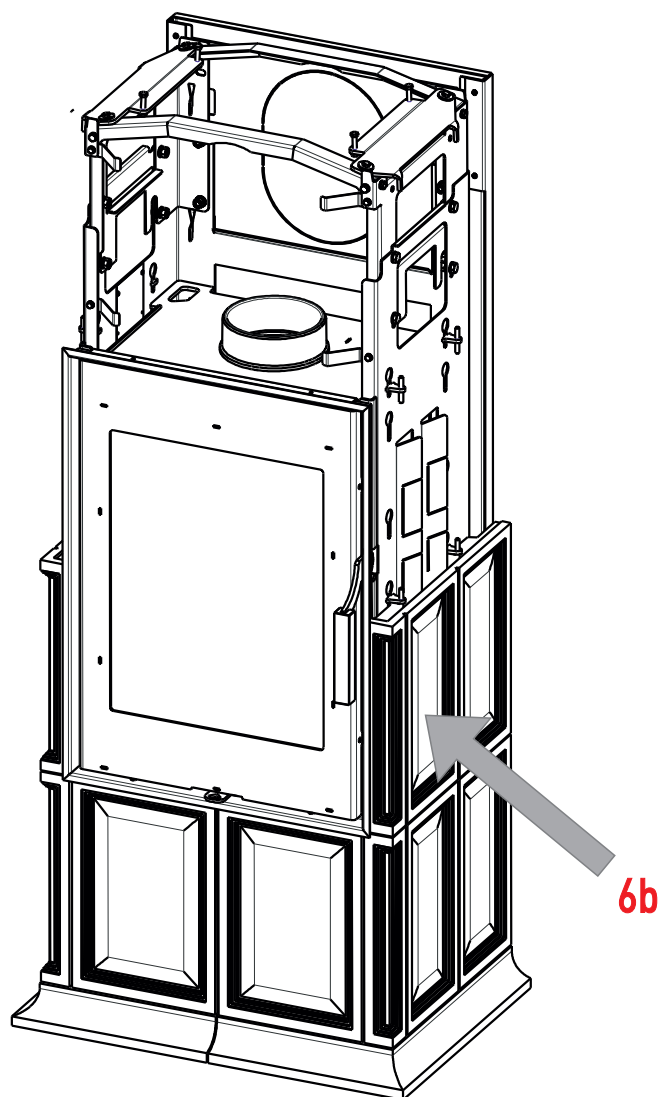
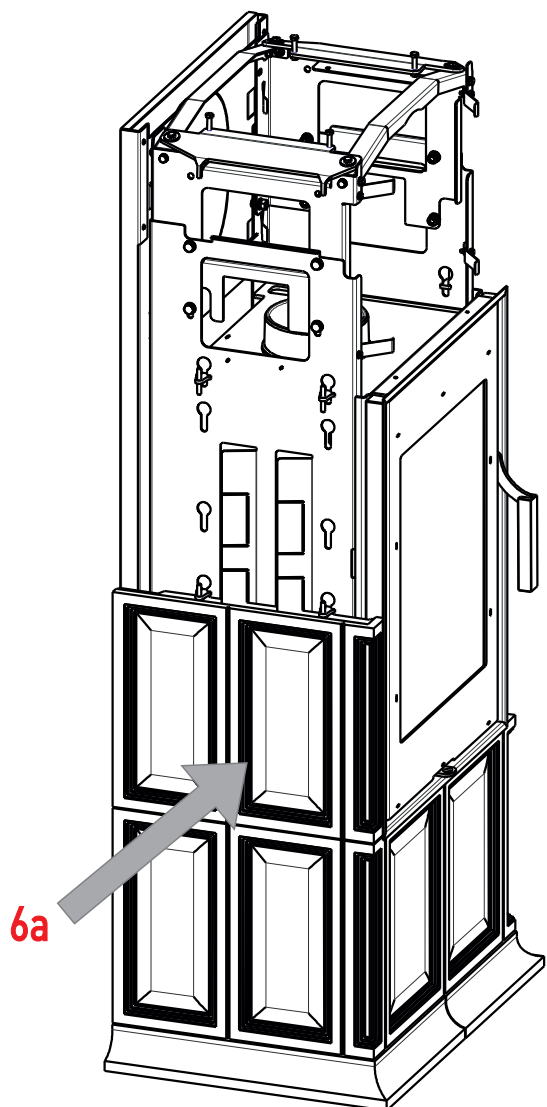
5a



5b

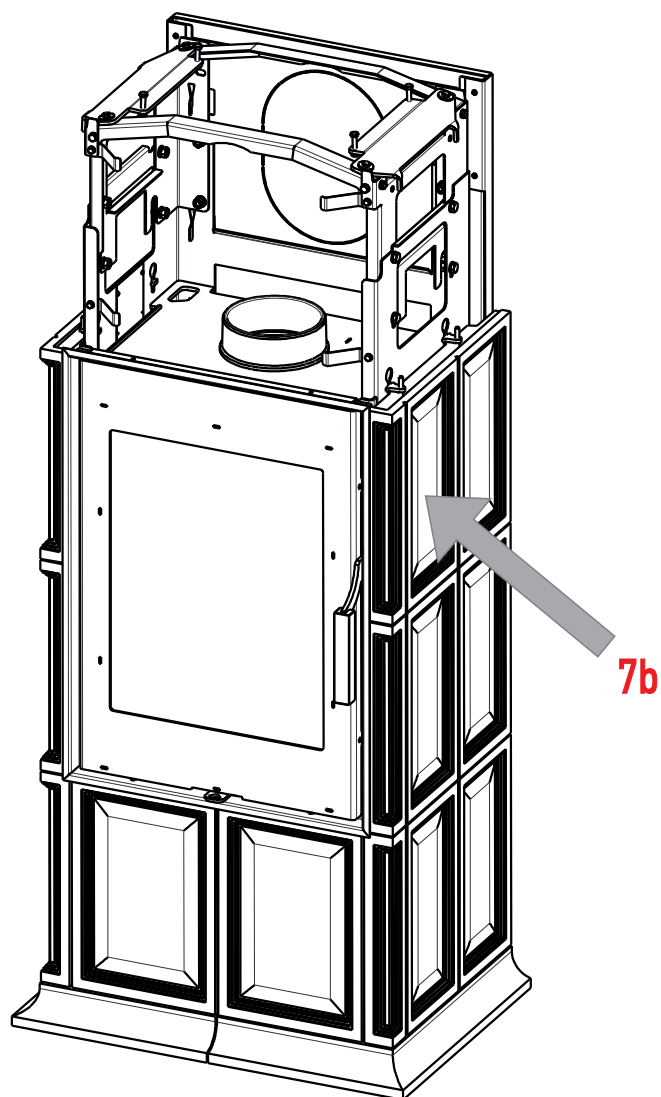
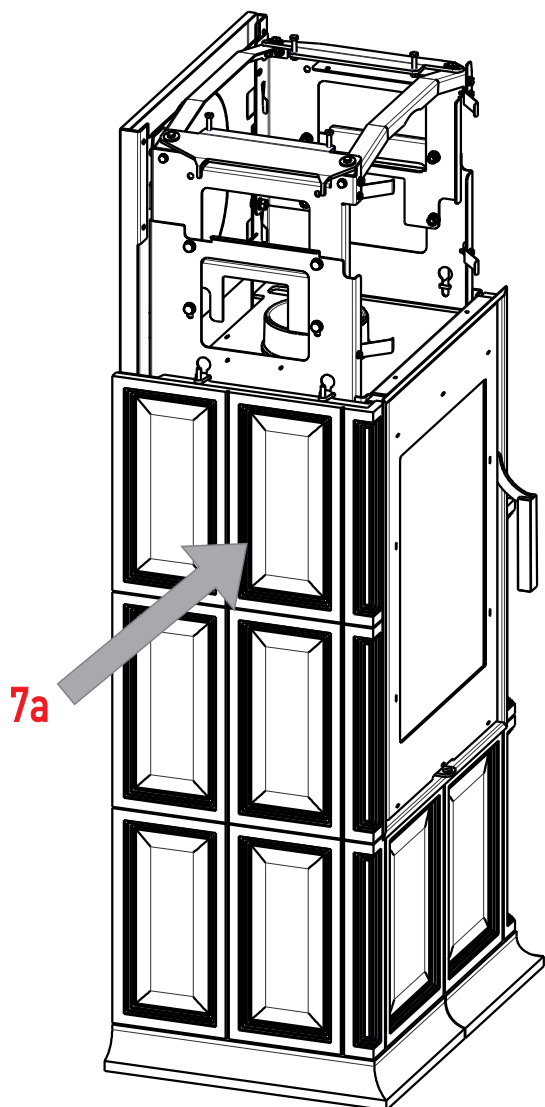
CZ	Montážní návod GREMIO 1 / 2 / 3	SK	Montážny návod GREMIO 1 / 2 / 3	8/16
PL	Instrukcja montażu GREMIO 1 / 2 / 3	RU	Руководство по монтажу GREMIO 1 / 2 / 3	

6



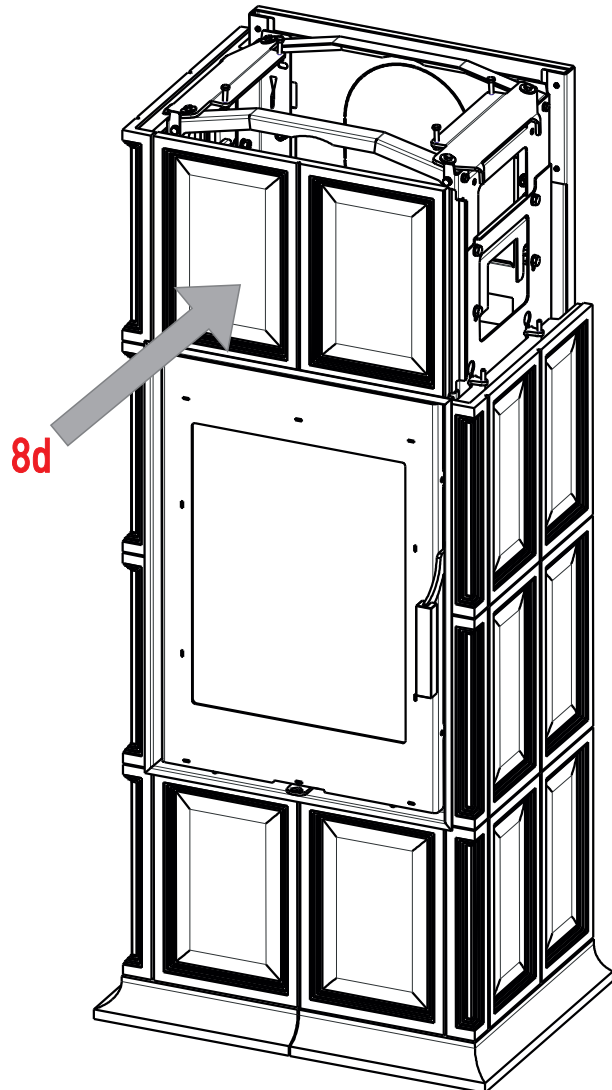
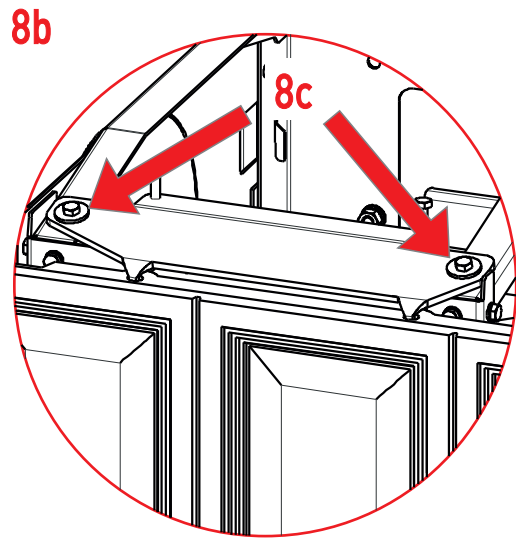
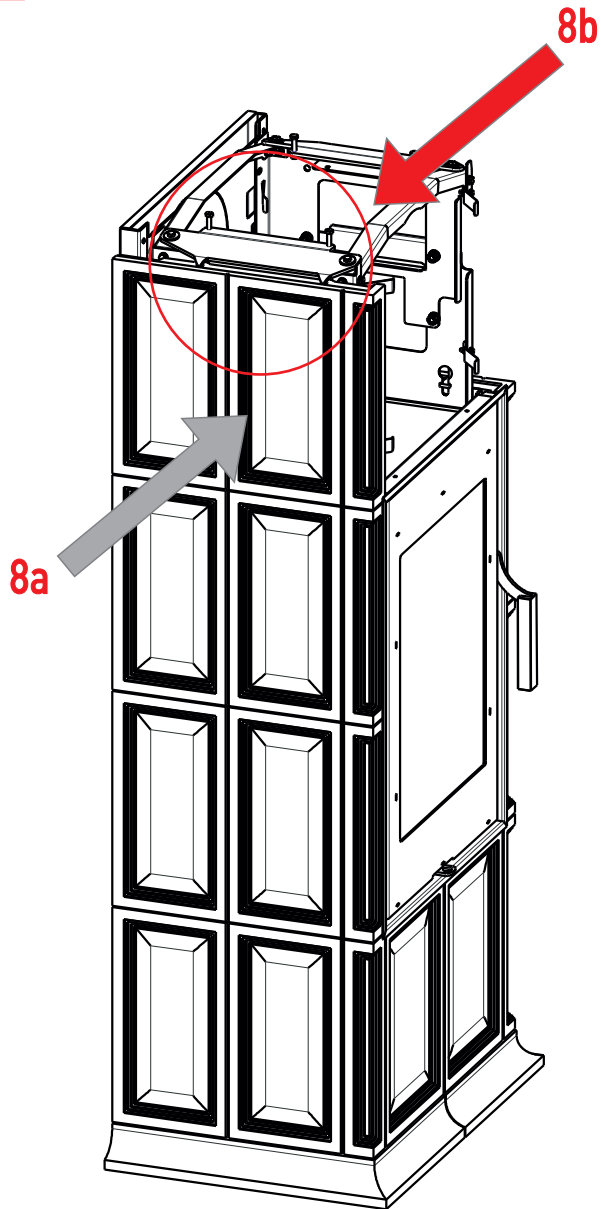
CZ	Montážní návod GREMIO 1 / 2 / 3	SK	Montážny návod GREMIO 1 / 2 / 3	9/16
PL	Instrukcja montażu GREMIO 1 / 2 / 3	RU	Руководство по монтажу GREMIO 1 / 2 / 3	

7



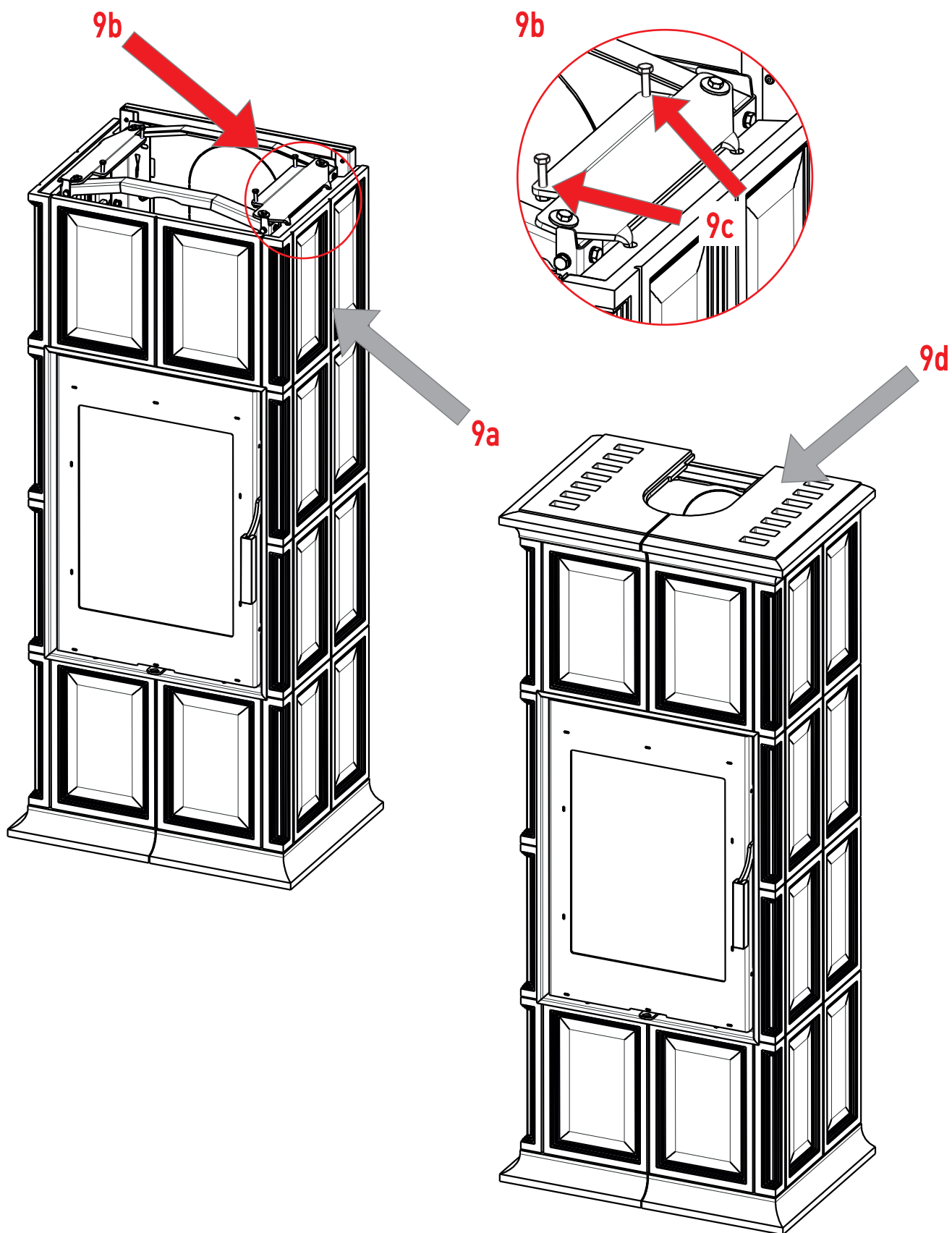
CZ	Montážní návod GREMIO 1 / 2 / 3	SK	Montážny návod GREMIO 1 / 2 / 3	10/16
PL	Instrukcja montażu GREMIO 1 / 2 / 3	RU	Руководство по монтажу GREMIO 1 / 2 / 3	

8



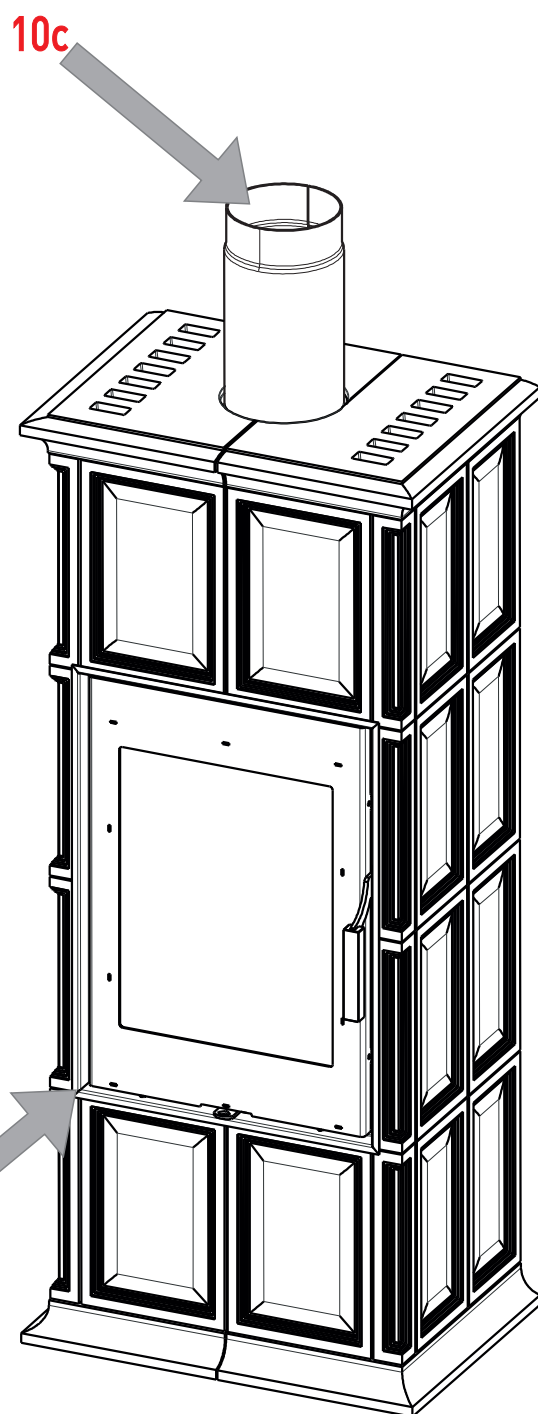
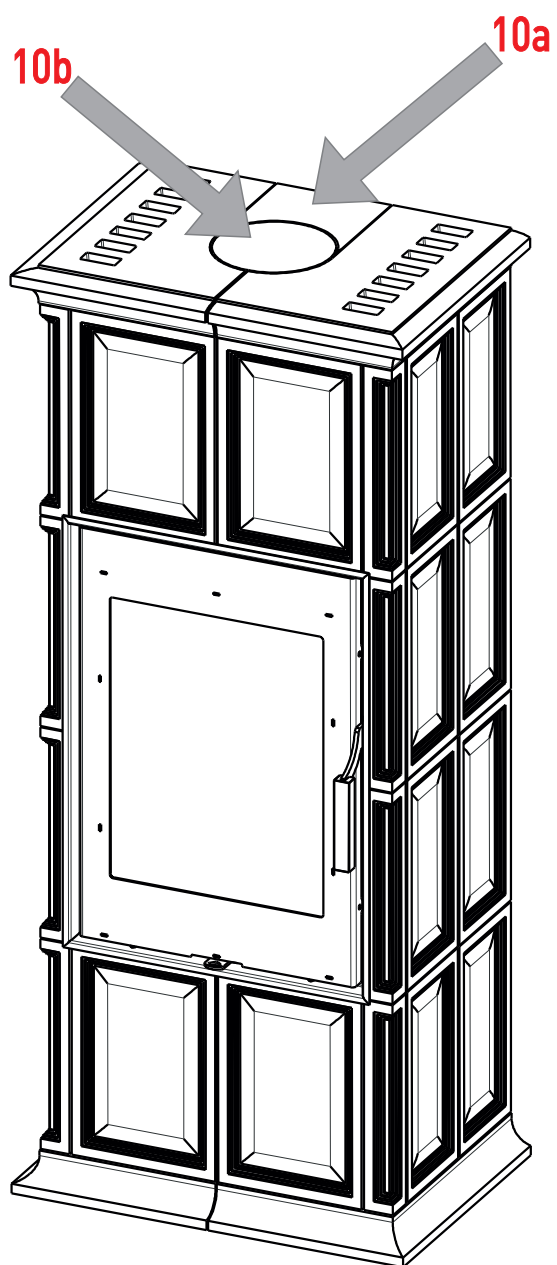
CZ	Montážní návod GREMIO 1 / 2 / 3	SK	Montážny návod GREMIO 1 / 2 / 3	11/16
PL	Instrukcja montażu GREMIO 1 / 2 / 3	RU	Руководство по монтажу GREMIO 1 / 2 / 3	

9



CZ	Montážní návod GREMIO 1 / 2 / 3	SK	Montážny návod GREMIO 1 / 2 / 3	12/16
PL	Instrukcja montażu GREMIO 1 / 2 / 3	RU	Руководство по монтажу GREMIO 1 / 2 / 3	

10



CZ	Montážní návod GREMIO 1 / 2 / 3	SK	Montážny návod GREMIO 1 / 2 / 3	13/16
PL	Instrukcja montażu GREMIO 1 / 2 / 3	RU	Руководство по монтажу GREMIO 1 / 2 / 3	

1

CZ	Před montáží - kontrola stavu obalu a samotného výrobku, v případě jeho poškození ihned reklamovat u přepravce. Krbová vložka je fixována na podstavci - je nutné povolit 2 fixační šrouby . Definice rozměrů pro ustavení kachlových kamen a rozměr otvoru pro centrální přívod vzduchu z podlahy.
SK	Pred montážou - kontrola stavu obalu a samotného výrobku, v prípade jeho poškodenia ihneď reklamovať u prepravcu. Krbová vložka je fixovaná na podstavci - je nutné uvoľniť 2 fixačné skrutky . Definícia rozmerov pre postavenie kachľového krbu a rozmer otvoru pre centrálny prívod vzduchu z podlahy.
PL	Przed montażem - kontrola stanu opakowania i wyrobu, w razie jego uszkodzenia bezzwłocznie reklamować u przewoźnika. Wkładka kominkowa jest zamocowana na cokole - musisz włączyć dwie śruby mocujące . Definicja wymiarów do ustawienia pieca kaflowego i wymiar otworu do centralnego doprowadzenia powietrza z podłogi.
RU	Перед началом монтажа – проверка состояния упаковки и самого изделия, в случае повреждений направить рекламацию перевозчику. Каминный вкладыш (зафиксирован на подставке) - Вы должны включить два крепежных винта . Определение размеров для установки кафельного камина и размера отверстия для центрального привода воздуха от пола.

2

CZ	Přenesení svíslé osy zaústění do komínu na podlahu pro přesné ustavení krbu, odměření požadované vzdálenosti krbu od zadní stěny viz 2a , dále kontrola roviny podlahy a ustavení korpusu / topeniště.
SK	Prenesenie zvislej osi zaústenia do komína na podlahu pre presné postavenie krbu, odmeranie požadovanej vzdialenosti krbu od zadnej steny – pozri 2a –, ďalej kontrola roviny podlahy a postavenie
PL	Przeniesienie osi pionowej wyprowadzenia do komina na podłogę w celu dokładnego ustawienia kominka, zmierzenie pożądanej odległości kominka od ściany tylnej patrz 2a , następnie kontrola płaszczyzny podłogi i ustawienie
RU	Перенесение вертикальной оси каминного входа на пол для точной установки камина, замеры необходимого расстояния камина от задней стены, см.2a , затем проверка уровня пола и установка каминного вкладыша с кафельными блоками № 1 и 2 на нужное место.

3

CZ	Montáž kouřovodu viz 3a . Nasazení levého keramického soklu viz 3b a následně pravého keramického soklu.
SK	Nasadenie dymovodu – pozri 3a . Nasadenie ľavého keramického sokla pozri 3b a následne pravého keramického sokla.
PL	Nasadzenie kanału dymowego patrz 3a . Nasadzenie lewego ceramicznego cokółu, patrz 3b a następnie prawego ceramicznego cokółu.
RU	Подключение дымохода, см. 3a . использование левого керамического цоколя, см. 3b а затем правое керамический цоколь.

4

CZ	Způsob montáže keramických kachlí na korpus. Všechny kotvící prvky vložit do určeného otvoru v kachli, který je vždy nutné předem vyplnit silikonovým tmelem viz 4a - tento postup opakujeme dále u všech keramických dílů, viz 4b L1 .
SK	Spôsob montáže keramických kachlí na korpus. Všetky kotviace prvky vložiť do určeného otvoru v kachlicami, ktorý je vždy nutné vopred vyplniť silikónovým tmelom pozri 4a - tento postup opakujeme ďalej u všetkých keramických dielov, pozri 4b L1 .
PL	Sposób montażu płytek ceramicznych na korpusie. Wszystkie elementy kotwiące należy włożyć do wyznaczonego otworu w płytce, która musi zawsze zostać wypelniona szczeliwem silikonowym, patrz 4a - powtórzyc tę procedurę dla wszystkich części ceramicznych, patrz 4b L1 .
RU	Способ крепления керамической плитки на корпусе. Поместите все анкерные элементы в указанное отверстие в плитке, которое должно быть всегда заполнено силиконовым герметиком заранее, см. 4a - повторите эту процедуру для всех керамических деталей, см. 4b L1 .

CZ	Montážní návod GREMIO 1 / 2 / 3	SK	Montážny návod GREMIO 1 / 2 / 3	14/16
PL	Instrukcja montażu GREMIO 1 / 2 / 3	RU	Руководство по монтажу GREMIO 1 / 2 / 3	

5

CZ	Nasazení čelního keramického bloku F1 viz 5a a následně nasazení pravého keramického bloku R1 viz 5b.
SK	Nasadenie čelného keramického bloku F1 pozri 5a a následne nasadenie pravého keramického bloku R1 pozri 5b.
PL	Nasadzenie frontowego bloku ceramicznego F1 patrz 5a, a następnie nasadzenie prawego bloku ceramicznego R1 patrz 5b.
RU	Подключение переднего керамического блока F1 см. 5а, а затем монтаж правого керамического блока R1 см. 5b.

6

CZ	Nasazení levého keramického bloku L2 viz 6a a následně nasazení pravého keramického bloku R2 viz 6b.
SK	Nasadenie ľavého keramického bloku L2 pozri 6a a následne nasadenie pravého keramického bloku R2 pozri 6b.
PL	Nasadzenie lewego bloku ceramicznego L2 patrz 6a, a następnie nasadzenie prawego bloku ceramicznego R2 patrz 6b.
RU	Подключение левого керамического блока L2 см. 6а, а затем подключение правого керамического блока R2 см. 6b.

7

CZ	Nasazení levého keramického bloku L3 viz 7a a následně nasazení pravého keramického bloku R3 viz 7b.
SK	Nasadenie ľavého keramického bloku L3 pozri 7a a následne nasadenie pravého keramického bloku R3 pozri 7b.
PL	Nasadzenie lewego bloku ceramicznego L3 patrz 7a, a następnie nasadzenie prawego bloku ceramicznego R3 patrz 7b.
RU	Подключение левого керамического блока L3 см. 7а, а затем подключение правого керамического блока R3 см. 7b.

8

CZ	Nasazení levého keramického bloku L4 viz 8a, následuje montáž vrchního držáku keramické bočnice L4 viz 8b a dotažení fixačních šroubů viz 8c. Nasazení čelního keramického bloku F4 viz 8d.
SK	Nasadenie ľavého keramického bloku L4 pozri 8a, nasleduje montáž vrchného držiaku keramickej bočnice L4 pozri 8b a dotiahnutie fixačných skrutiek pozri 8c. Nasadenie čelného keramického bloku F4 pozri 8d.
PL	Nasadzenie lewego bloku ceramicznego L4 patrz 8a, a następnie montaż górnego wspornika ceramicznej ścianki bocznej L4, patrz 8b i dokręcanie śrub mocujących, patrz 8c. Nasadzenie przedniego bloku ceramicznego F4, patrz 8d.
RU	Подключение левого керамический блок L4, см. 8а, а затем установите верхний кронштейн керамической боковины L4, см. 8b и затяните крепежные винты, см. 8c. Установка переднего керамического блока F4, см. 8d.

CZ	Montážní návod GREMIO 1 / 2 / 3	SK	Montážny návod GREMIO 1 / 2 / 3	15/16
PL	Instrukcja montażu GREMIO 1 / 2 / 3	RU	Руководство по монтажу GREMIO 1 / 2 / 3	

9

CZ	Nasazení pravého keramického bloku R4 viz 9a, následuje montáž vrchního držáku keramické bočnice R4 viz 9b a dotažení fixačních šroubů (viz 8c). Distanční šrouby viz 9c na levé a pravé straně pro nastavení roviny vrchního keramického víka. Usazení keramického víka viz 9d.
SK	Nasadenie pravého keramického bloku R4 pozri 9a, nasleduje montáž vrchného držiaku keramickej bočnice R4 pozri 9b a dotiahnutie fixačných skrutiek (pozri 8c). Dištančné skrutky pozri 9c na ľavej a pravej strane pre nastavenie roviny vrchného keramického veka. Osadenie keramického veka pozri 9d.
PL	Nasadzenie prawego bloku ceramicznego R4 patrz 9a, następnie instalując górny wspornik ceramicznej ścianki bocznej R4 patrz 9b i dokręcając śruby mocujące (patrz 8c). Odnośnie śrub dystansowych, patrz 9c po lewej i prawej stronie, aby ustawić płaszczyznę górnej ceramicznej pokrywy. W celu zamontowania ceramicznej pokrywy patrz 9d.
RU	Установка правого керамического блока R4 см. 9a, затем установите верхний кронштейн керамической боковины R4, см. 9b, и затяните крепежные винты (см. 8c). Для отрезных винтов см. 9c слева и справа для установки плоскости верхней керамической крышки. Для установки керамической крышки см. 9d.

10

CZ	Zadní (viz 10a, 10b) nebo vrchní (viz 10c) vyústění kouřovodu. Montáž rámku dvířek viz 10d.
SK	Zadné (pozri 10a, 10b) alebo vrchné (pozri 10c) vyústenie dymovodu. Montáž rámečka dvierok pozri 10d.
PL	Tyłne (patrz 10a, 10b) lub górne (patrz 10c) awyście kanału dymowego. Montaż ramy drzwiczek patrz 10d.
RU	Задний (см. 10a, 10b) или верхние (см. 10c) вывод дымохода. Монтаж рамки дверцы, см. 10d.

CZ	Rozměrový náčres	SK	Rozmerový náčres	16/16
PL	Szkic wymiarowy	RU	Чертеж с размерами	

