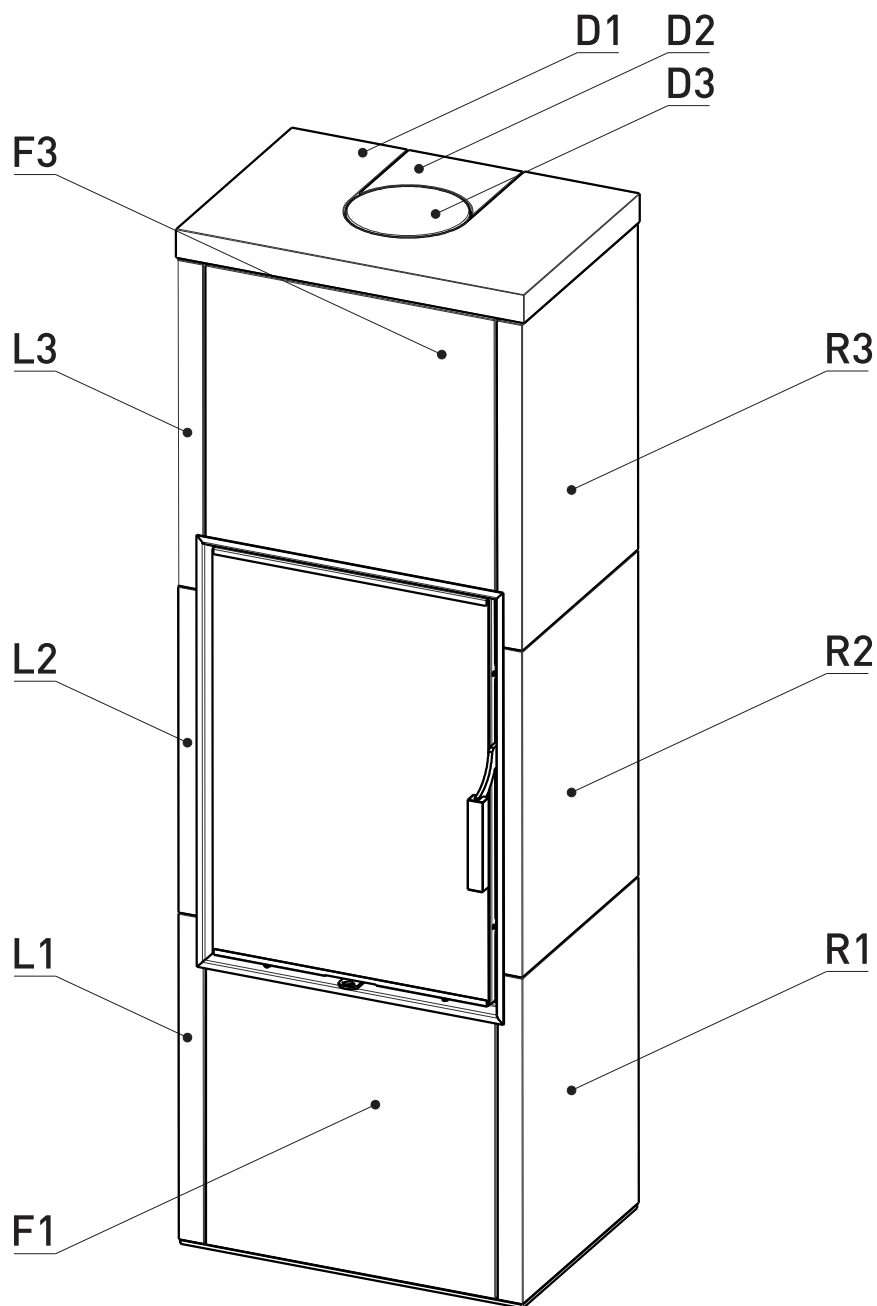


CZ	Montážní návod Kachlová kamna FANTASY 1	SK	Montážny návod Kachľová pec FANTASY 1
PL	Instrukcja montażu Piec kaflowy FANTASY 1	RU	Руководство по монтажу Каминная печь FANTASY 1



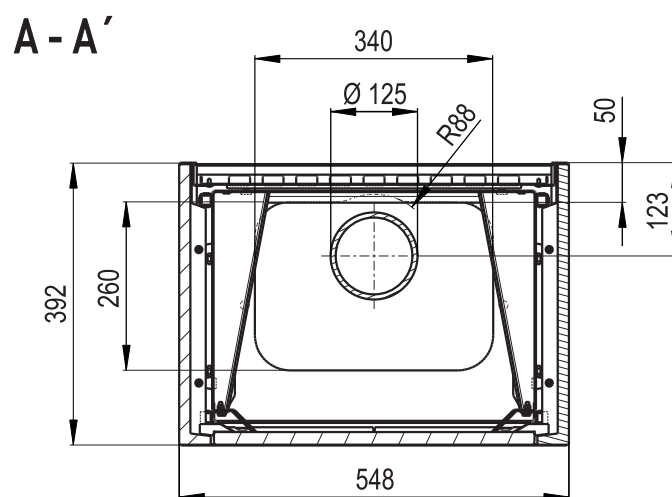
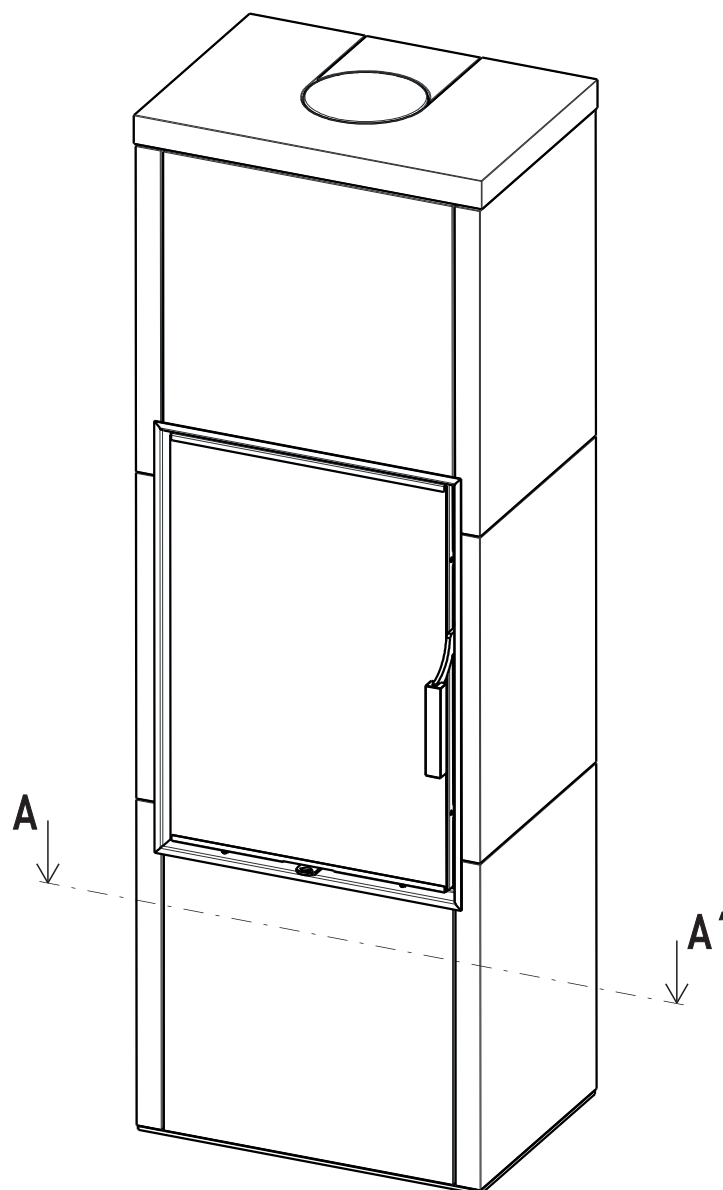
CZ	Montážní návod FANTASY 1	SK	Montážny návod FANTASY 1	2/15
PL	Instrukcja montażu FANTASY 1	RU	Руководство по монтажу FANTASY 1	



	CZ	SK	PL	RU
D1	Vrchní keramické víko	Vrchné keramické veko	Górna pokrywa ceramiczna	Верхняя керамическая крышка
D2	Zadní keramická krytka víka	Zadná keramická krytka veka	Tylna ceramiczna osłona wieczka	Крышка задней керамической крышки
D3	Vrchní keramické krycí víčko	Vrchné keramické krycie viečko	Górna ceramiczna pokrywa osłonowa	Верхняя керамическая заслонка
L	Kachlový blok levý č. 1 - 3	Kachľový blok ľavý č.1 - 3	Blok kaflowy lewy nr 1 - 3	Кафельный блок слева № 1 - 3
R	Kachlový blok pravý č. 1 - 3	Kachľový blok pravý č.1 - 3	Blok kaflowy prawy nr 1 - 3	Кафельный блок справа № 1 - 3
F	Kachlový blok čelní č.1 a 3	Kachľový blok čelné č. 1 a 3	Blok kaflowy frontowy nr 1 i 3	Кафельный блок спереди № 1 и 3

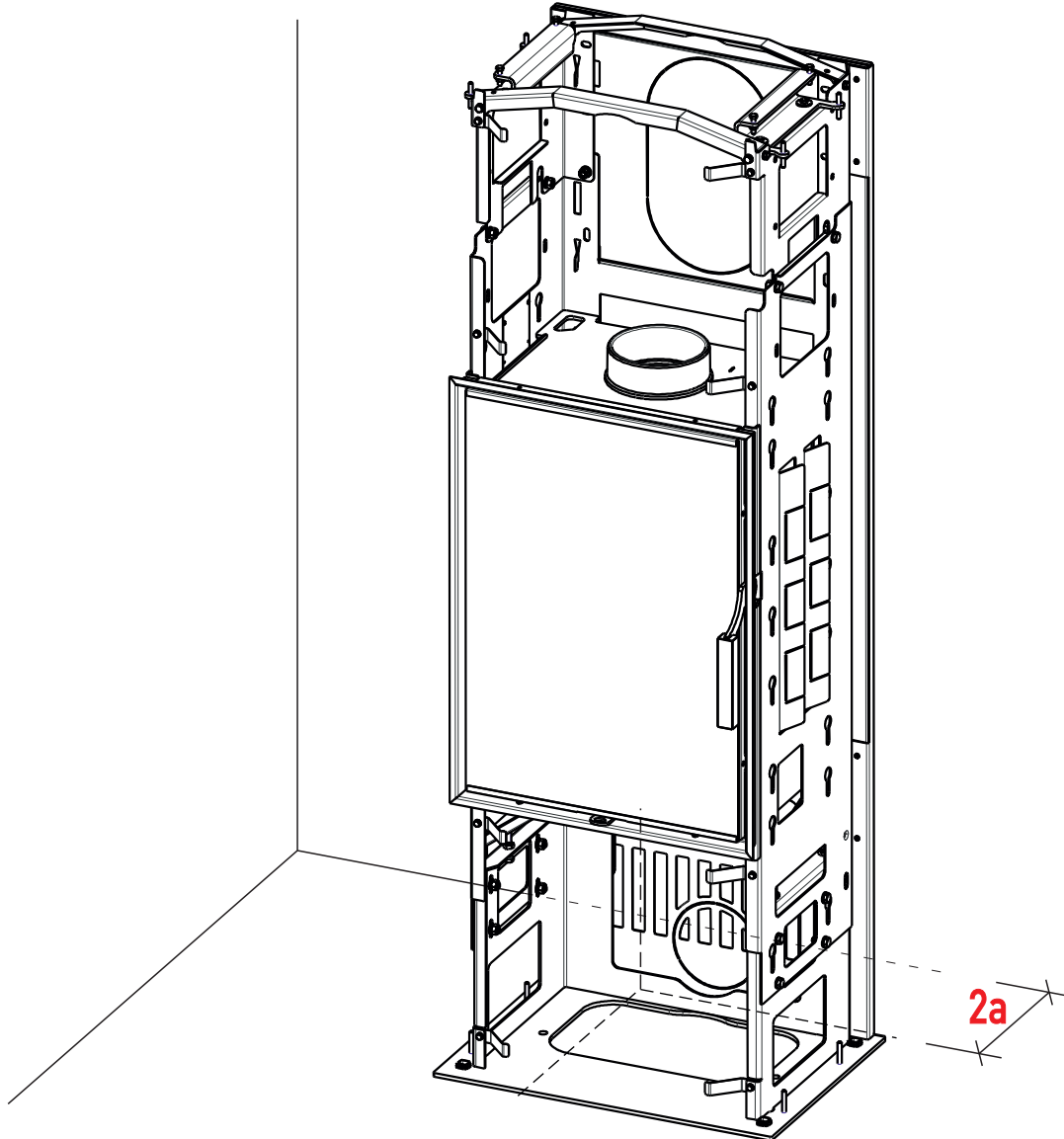
CZ	Montážní návod FANTASY 1	SK	Montážny návod FANTASY 1	3/15
PL	Instrukcja montażu FANTASY 1	RU	Руководство по монтажу FANTASY 1	

1



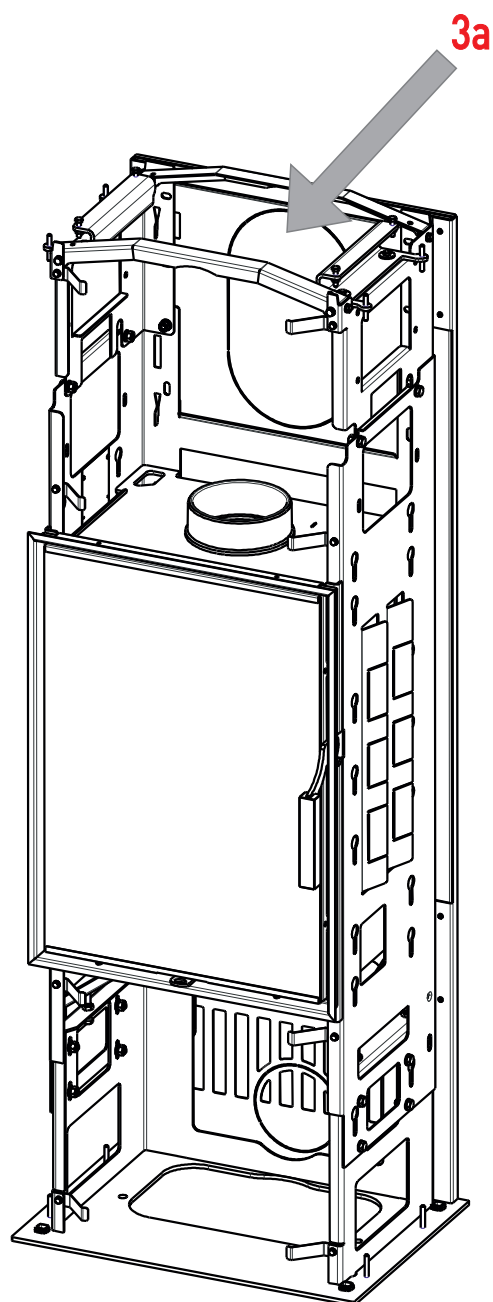
CZ	Montážní návod FANTASY 1	SK	Montážny návod FANTASY 1	4/15
PL	Instrukcja montażu FANTASY 1	RU	Руководство по монтажу FANTASY 1	

2



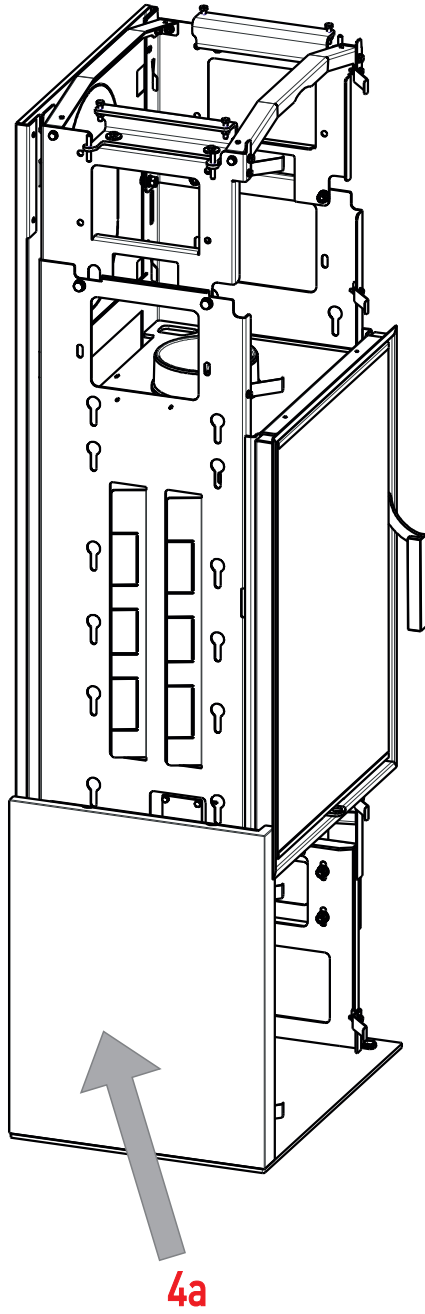
CZ	Montážní návod FANTASY 1	SK	Montážny návod FANTASY 1	5/15
PL	Instrukcja montażu FANTASY 1	RU	Руководство по монтажу FANTASY 1	

3

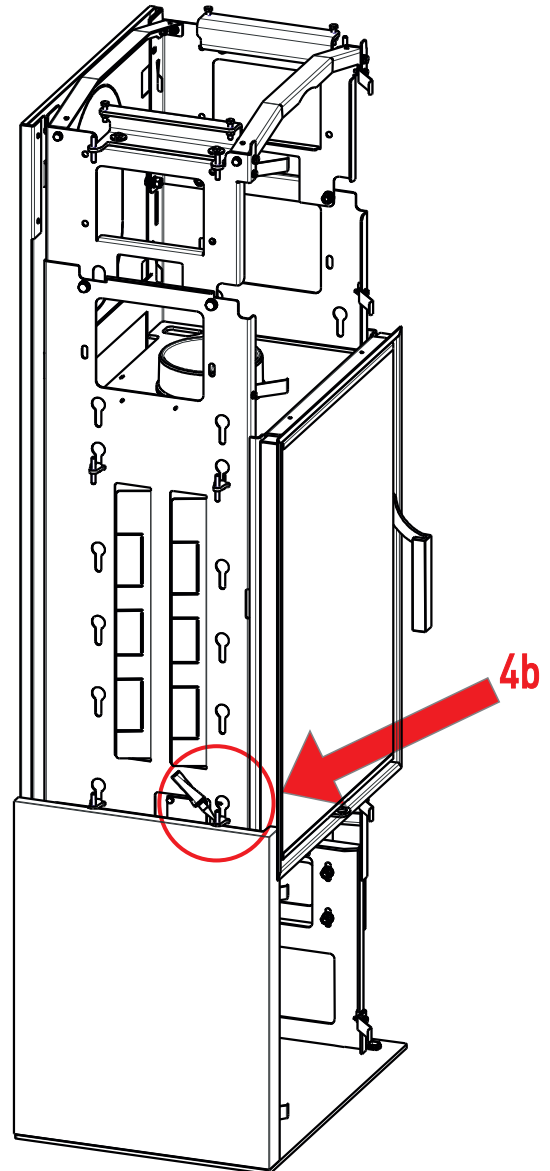
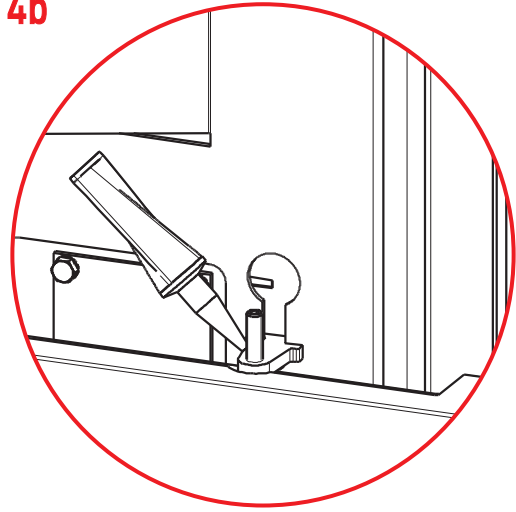


CZ	Montážní návod FANTASY 1	SK	Montážny návod FANTASY 1	6/15
PL	Instrukcja montażu FANTASY 1	RU	Руководство по монтажу FANTASY 1	

4

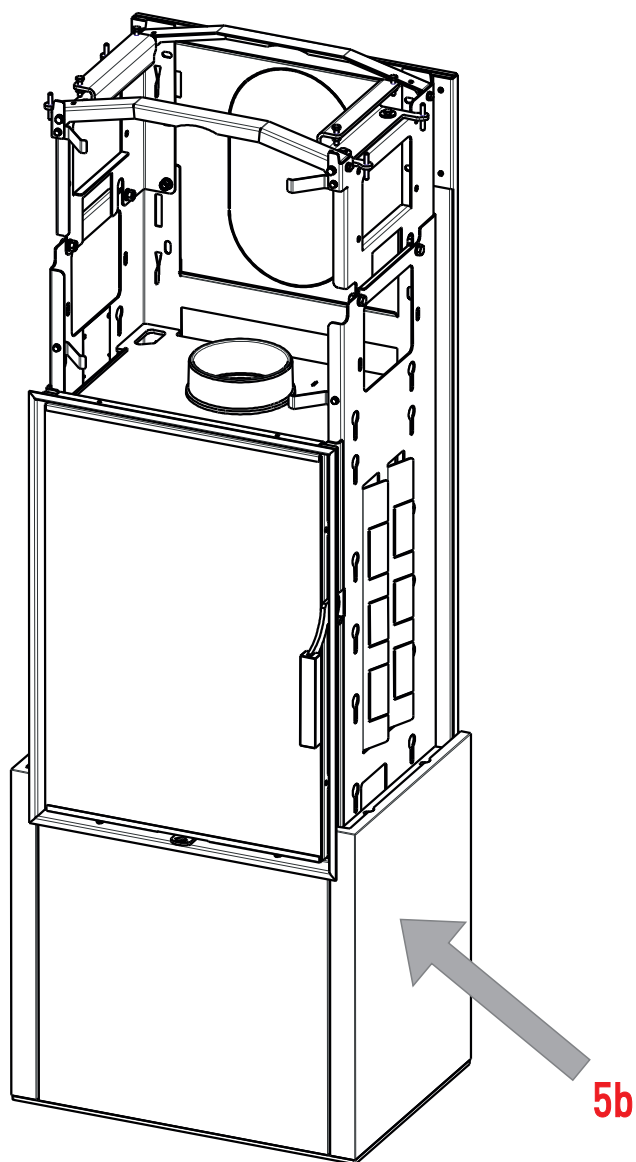
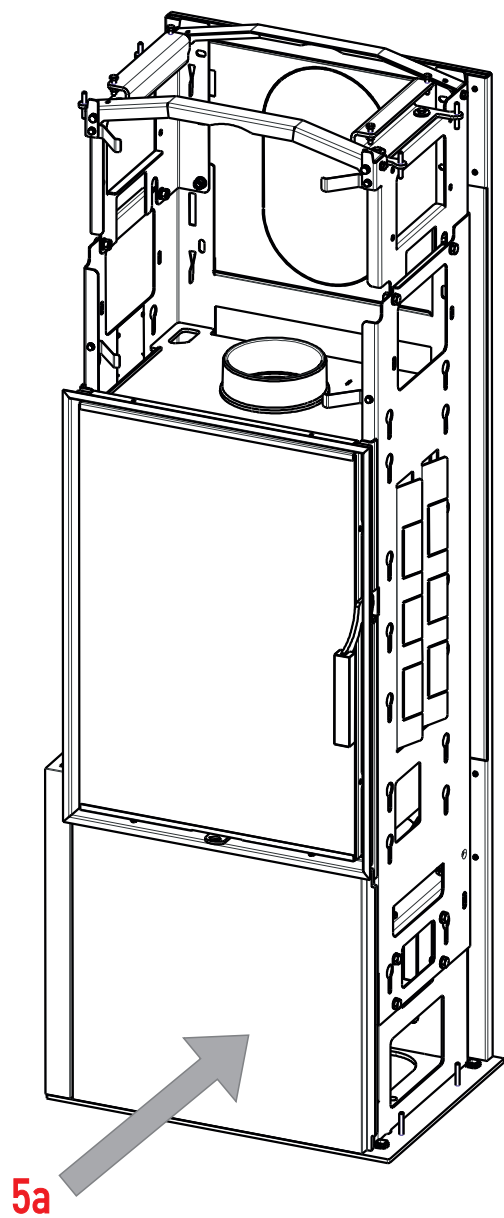


4b



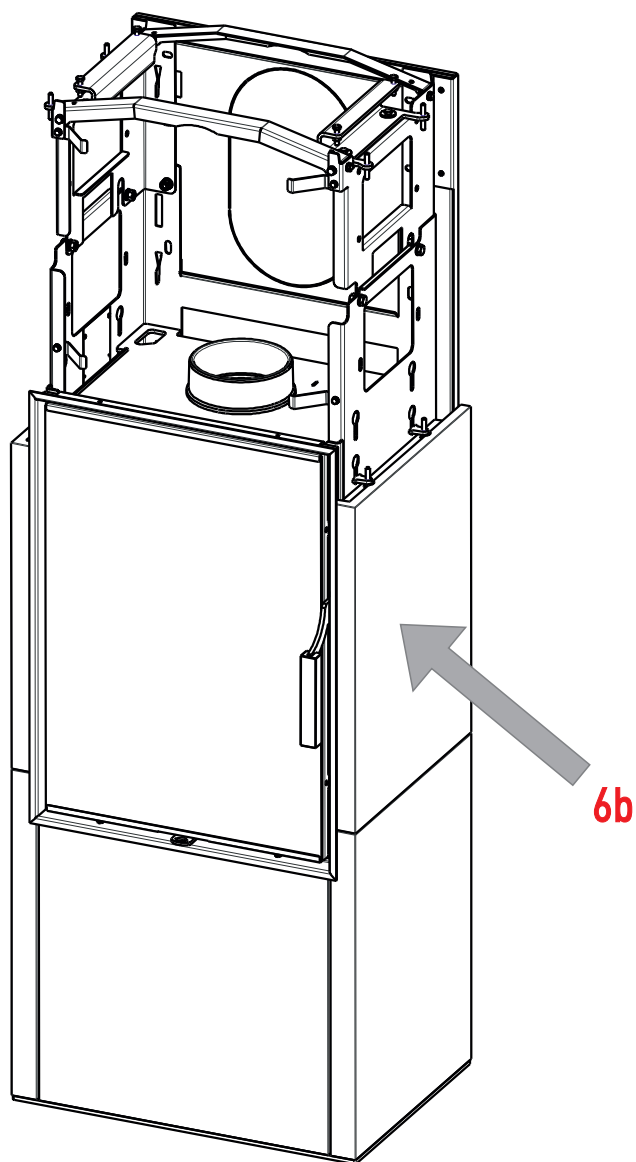
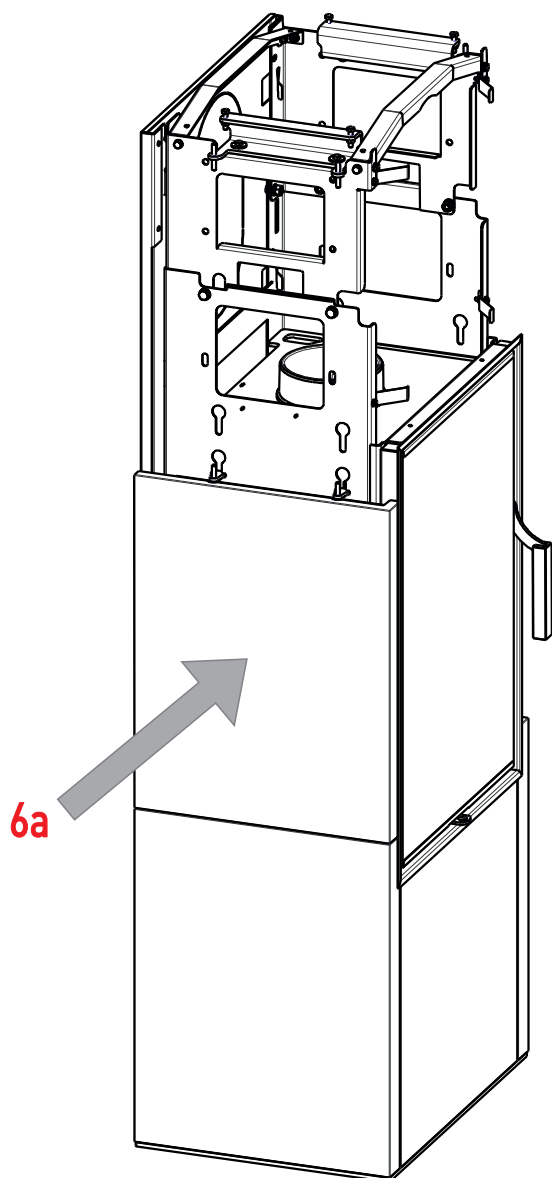
CZ	Montážní návod FANTASY 1	SK	Montážny návod FANTASY 1	7/15
PL	Instrukcja montażu FANTASY 1	RU	Руководство по монтажу FANTASY 1	

5



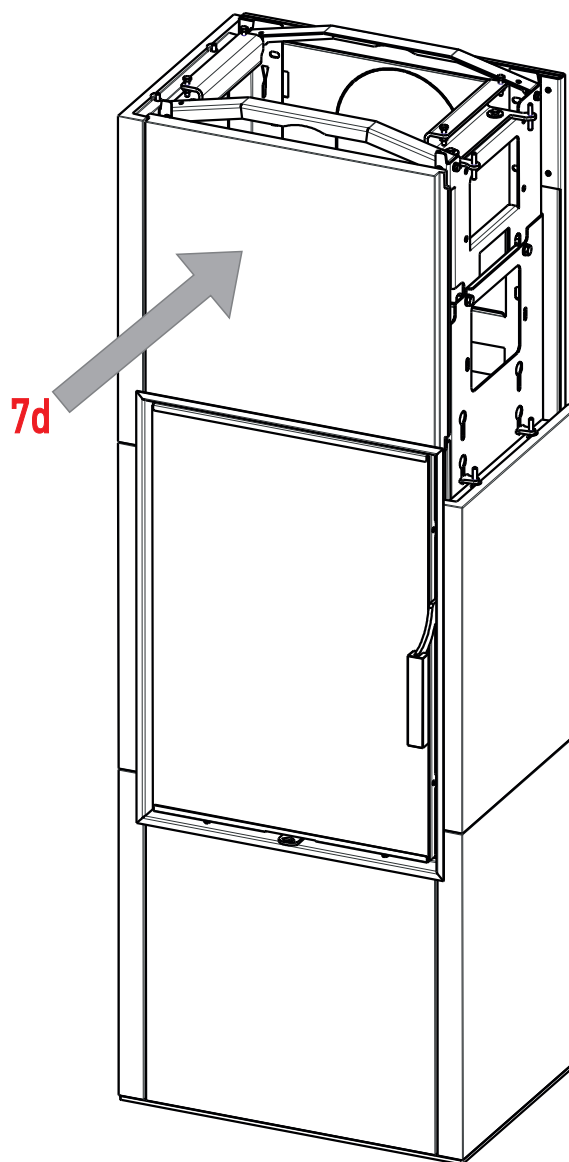
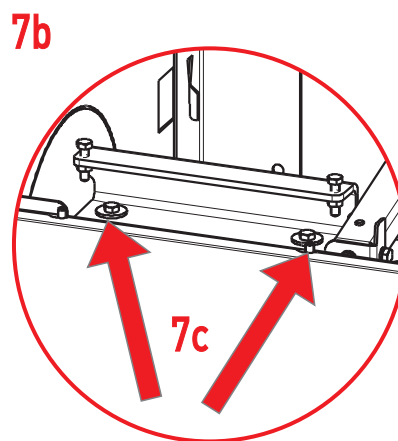
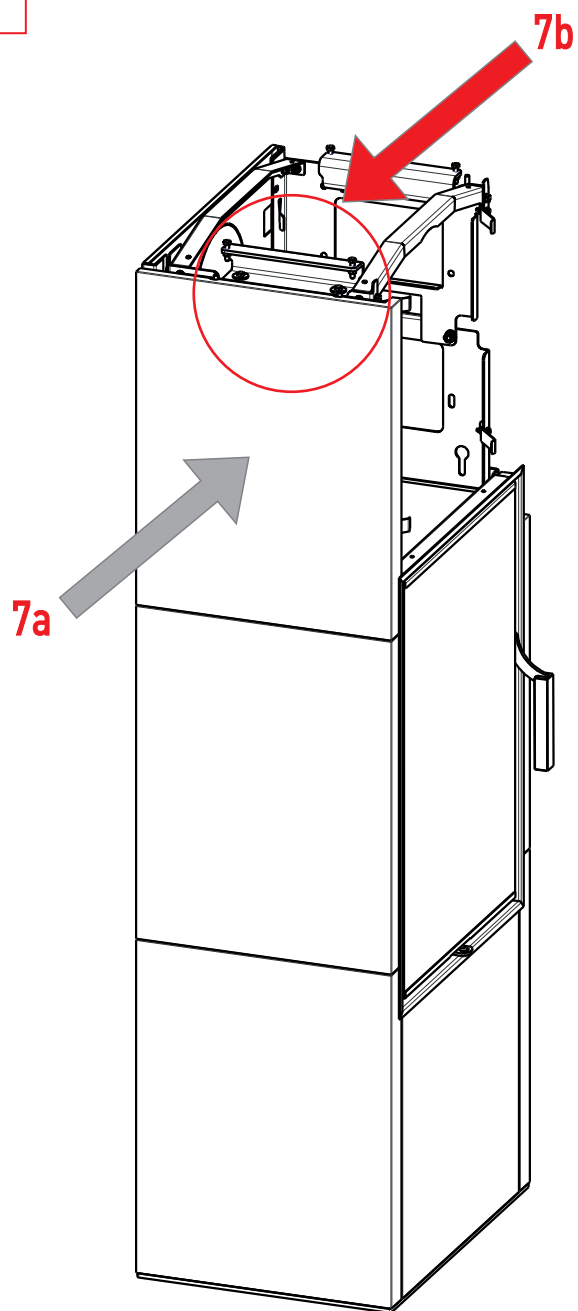
CZ	Montážní návod FANTASY 1	SK	Montážny návod FANTASY 1	8/15
PL	Instrukcja montażu FANTASY 1	RU	Руководство по монтажу FANTASY 1	

6



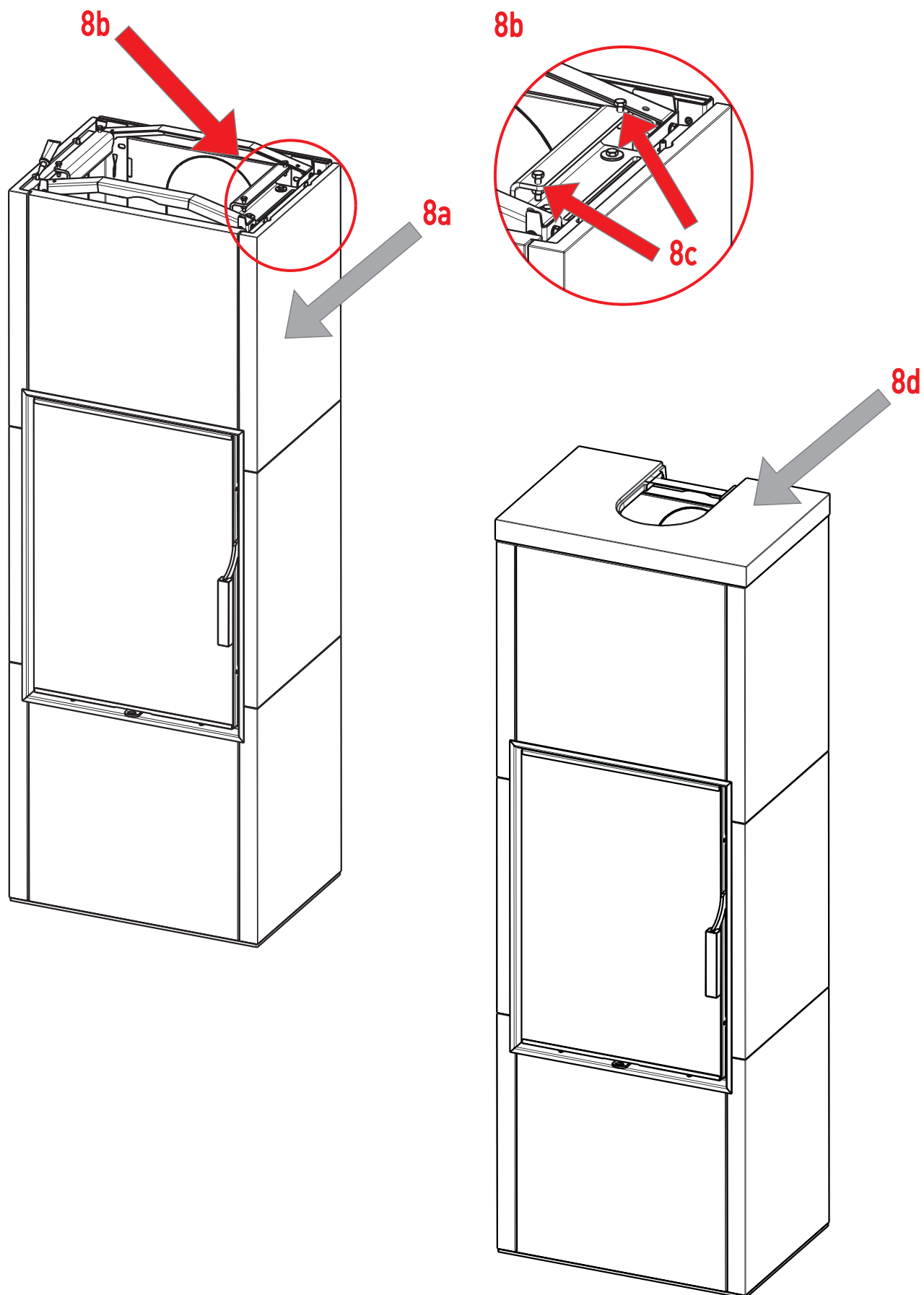
CZ	Montážní návod FANTASY 1	SK	Montážny návod FANTASY 1	9/15
PL	Instrukcja montażu FANTASY 1	RU	Руководство по монтажу FANTASY 1	

7



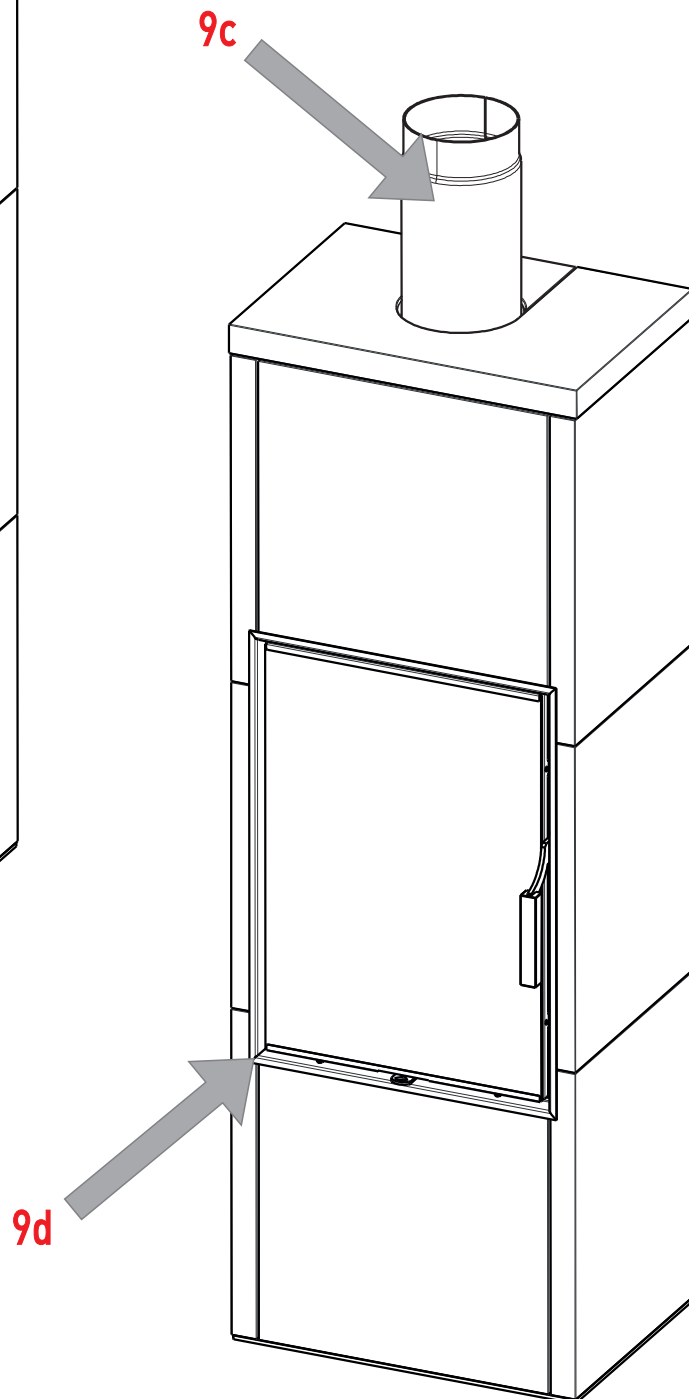
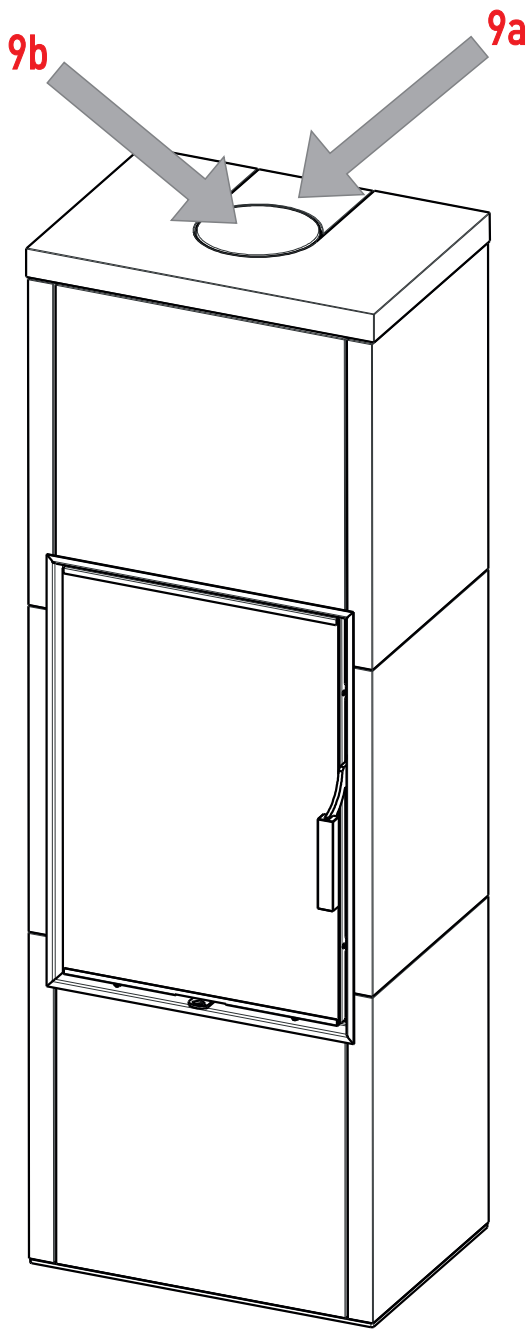
CZ	Montážní návod FANTASY 1	SK	Montážny návod FANTASY 1	10/15
PL	Instrukcja montażu FANTASY 1	RU	Руководство по монтажу FANTASY 1	

8



CZ	Montážní návod FANTASY 1	SK	Montážny návod FANTASY 1	11/15
PL	Instrukcja montażu FANTASY 1	RU	Руководство по монтажу FANTASY 1	

9



CZ	Montážní návod FANTASY 1	SK	Montážny návod FANTASY 1	12/15
PL	Instrukcja montażu FANTASY 1	RU	Руководство по монтажу FANTASY 1	

1

CZ	Před montáží - kontrola stavu obalu a samotného výrobku, v případě jeho poškození ihned reklamovat u přepravce. Krbová vložka je fixována na podstavci - je nutné povolit 2 fixační šrouby . Definice rozměrů pro ustavení kachlových kamen a rozměr otvoru pro centrální přívod vzduchu z podlahy.
SK	Pred montážou - kontrola stavu obalu a samotného výrobku, v prípade jeho poškodenia ihneď reklamovať u prepravcu. Krbová vložka je fixovaná na podstavci - je nutné uvoľniť 2 fixačné skrutky . Definícia rozmerov pre postavenie kachľového krbu a rozmer otvoru pre centrálny prívod vzduchu z podlahy.
PL	Przed montażem - kontrola stanu opakowania i wyrobu, w razie jego uszkodzenia bezzwłocznie reklamować u przewoźnika. Wkładka kominkowa jest zamocowana na cokole - musisz włączyć dwie śruby mocujące . Definicja wymiarów do ustawienia pieca kaflowego i wymiar otworu do centralnego doprowadzenia powietrza z podłogi.
RU	Перед началом монтажа – проверка состояния упаковки и самого изделия, в случае повреждений направить рекламацию перевозчику. Каминный вкладыш (зафиксирован на подставке) - Вы должны включить два крепежных винта . Определение размеров для установки кафельного камина и размера отверстия для центрального привода воздуха от пола.

2

CZ	Přenesení svíslé osy zaústění do komínu na podlahu pro přesné ustavení krbu, odměření požadované vzdálenosti krbu od zadní stěny viz 2a , dále kontrola roviny podlahy a ustavení korpusu / topeniště.
SK	Prenesenie zvislej osi zaústenia do komína na podlahu pre presné postavenie krbu, odmeranie požadovanej vzdialenosti krbu od zadnej steny – pozri 2a –, ďalej kontrola roviny podlahy a postavenie
PL	Przeniesienie osi pionowej wyprowadzenia do komina na podłogę w celu dokładnego ustawienia kominka, zmierzenie pożądanej odległości kominka od ściany tylnej patrz 2a , następnie kontrola płaszczyzny podłogi i ustawienie
RU	Перенесение вертикальной оси каминного входа на пол для точной установки камина, замеры необходимого расстояния камина от задней стены, см.2a , затем проверка уровня пола и установка каминного вкладыша с кафельными блоками № 1 и 2 на нужное место.

3

CZ	Montáž kouřovodu viz 3a .
SK	Nasadenie dymovodu – pozri 3a .
PL	Nasadzenie kanału dymowego patrz 3a .
RU	Подключение дымохода, см. 3a .

4

CZ	Nasazení levého keramického bloku L1 viz 4a . Způsob montáže keramických kachlů na korpus. Všechny kotvicí prvky vložit do určeného otvoru v kachli, který je vždy nutné předem vyplnit silikonovým tmelem viz 4b - tento postup opakujeme dále u všech keramických dílů.
SK	Nasadenie ľavého keramického bloku L1 pozri 4a . Spôsob montáže keramických kachlí na korpus. Všetky kotviace prvky vložiť do určeného otvoru v kachlicami, ktorý je vždy nutné vopred vyplniť silikónovým tmelom pozri 4b - tento postup opakujeme ďalej u všetkých keramických dielov.
PL	Nasadzenie lewego bloku ceramicznego L1 patrz 4a . Sposób montażu płytek ceramicznych na korpusie. Wszystkie elementy kotwiące należy włożyć do wyznaczonego otworu w płytce, która musi zawsze zostać wypełniona szczeliwem silikonowym, patrz 4b - powtórzyć tę procedurę dla wszystkich części ceramicznych.
RU	Подключение левого керамический блок L1, см. 4a . Способ крепления керамической плитки на корпусе. Поместите все анкерные элементы в указанное отверстие в плитке, которое должно быть всегда заполнено силиконовым герметиком заранее, см. 4b - повторите эту процедуру для всех керамических деталей.

CZ	Montážní návod FANTASY 1	SK	Montážny návod FANTASY 1	13/15
PL	Instrukcja montażu FANTASY 1	RU	Руководство по монтажу FANTASY 1	

5

CZ	Nasazení čelního keramického bloku F1 viz 5a a následně nasazení pravého keramického bloku R1 viz 5b.
SK	Nasadenie čelného keramického bloku F1 pozri 5a a následne nasadenie pravého keramického bloku R1 pozri 5b.
PL	Nasadzenie frontowego bloku ceramicznego F1 patrz 5a, a następnie nasadzenie prawego bloku ceramicznego R1 patrz 5b.
RU	Подключение переднего керамического блока F1 см. 5a, а затем монтаж правого керамического блока R1 см. 5b.

6

CZ	Nasazení levého keramického bloku L2 viz 6a a následně nasazení pravého keramického bloku R2 viz 6b.
SK	Nasadenie ľavého keramického bloku L2 pozri 6a a následne nasadenie pravého keramického bloku R2 pozri 6b.
PL	Nasadzenie lewego bloku ceramicznego L2 patrz 6a, a następnie nasadzenie prawego bloku ceramicznego R2 patrz 6b.
RU	Подключение левого керамического блока L2 см. 6a, а затем подключение правого керамического блока R2 см. 6b.

7

CZ	Nasazení levého keramického bloku L3 viz 7a, následuje montáž vrchního držáku keramické bočnice L3 viz 7b a dotažení fixačních šroubů viz 7c. Nasazení čelního keramického bloku F3 viz 7d.
SK	Nasadenie ľavého keramického bloku L3 pozri 7a, nasleduje montáž vrchného držiaku keramickej bočnice L3 pozri 7b a dotiahnutie fixačných skrutiek pozri 7c. Nasadenie čelného keramického bloku F3 pozri 7d.
PL	Nasadzenie lewego bloku ceramicznego L3 patrz 7a, a następnie montaż górniego wspornika ceramicznej ścianki bocznej L3, patrz 7b i dokręcanie śrub mocujących, patrz 7c. Nasadzenie przedniego bloku ceramicznego F3, patrz 7d.
RU	Подключение левого керамический блок L3, см. 7a, а затем установите верхний кронштейн керамической боковины L3, см. 7b и затяните крепежные винты, см. 7c. Установка переднего керамического блока F3, см. 7d.

8

CZ	Nasazení pravého keramického bloku R3 viz 8a, následuje montáž vrchního držáku keramické bočnice R3 viz 8b a dotažení fixačních šroubů (viz 7c). Distanční šrouby viz 8c na levé a pravé straně pro nastavení roviny vrchního keramického víka. Usazení keramického víka viz 8d.
SK	Nasadenie pravého keramického bloku R3 pozri 8a, nasleduje montáž vrchného držiaku keramickej bočnice R3 pozri 8b a dotiahnutie fixačných skrutiek (pozri 7c). Dištančné skrutky pozri 8c na ľavej a pravej strane pre nastavenie roviny vrchného keramického veka. Osadenie keramického veka pozri 8d.
PL	Nasadzenie prawego bloku ceramicznego R3 patrz 8a, następnie instalując górny wspornik ceramicznej ścianki bocznej R3 patrz 8b i dokręcając śruby mocujące (patrz 7c). Odnośnie śrub dystansowych, patrz 8c po lewej i prawej stronie, aby ustawić płaszczyznę górnej ceramicznej pokrywy. W celu zamontowania ceramicznej pokrywy patrz 8d.
RU	Установка правого керамического блока R3 см. 8a, затем установите верхний кронштейн керамической боковины R3, см. 8b, и затяните крепежные винты (см. 7c). Для отрезных винтов см. 8c слева и справа для установки плоскости верхней керамической крышки. Для установки керамической крышки см. 8d.

CZ	Montážní návod FANTASY 1	SK	Montážny návod FANTASY 1	14/15
PL	Instrukcja montażu FANTASY 1	RU	Руководство по монтажу FANTASY 1	

9

CZ	Zadní (viz 9a, 9b) nebo vrchní (viz 9c) vyústění kouřovodu. Montáž rámku dvířek viz 9d .
SK	Zadné (pozri 9a, 9b) alebo vrchné (pozri 9c) vyústenie dymovodu. Montáž rámčeka dvierok pozri 9d .
PL	Tyłne (patrz 9a, 9b) lub górne (patrz 9c) awyjscie kanatu dymowego . Montaż ramy drzwiczek patrz 9d .
RU	Задний (см. 9a, 9b) или верхние (см. 9c) вывод дымохода. Монтаж рамки дверцы, см. 9d .

CZ	Rozměrový náčres	SK	Rozmerový náčres	15/15
PL	Szkic wymiarowy	RU	Чертеж с размерами	

