

Montazni vykres:

Sloupová kamna

Platný od:
Valid from:
Gültig seit:

24.9.2013

MODEL: TYP
MODELL: TYPE KLASIK Q 1
TYP

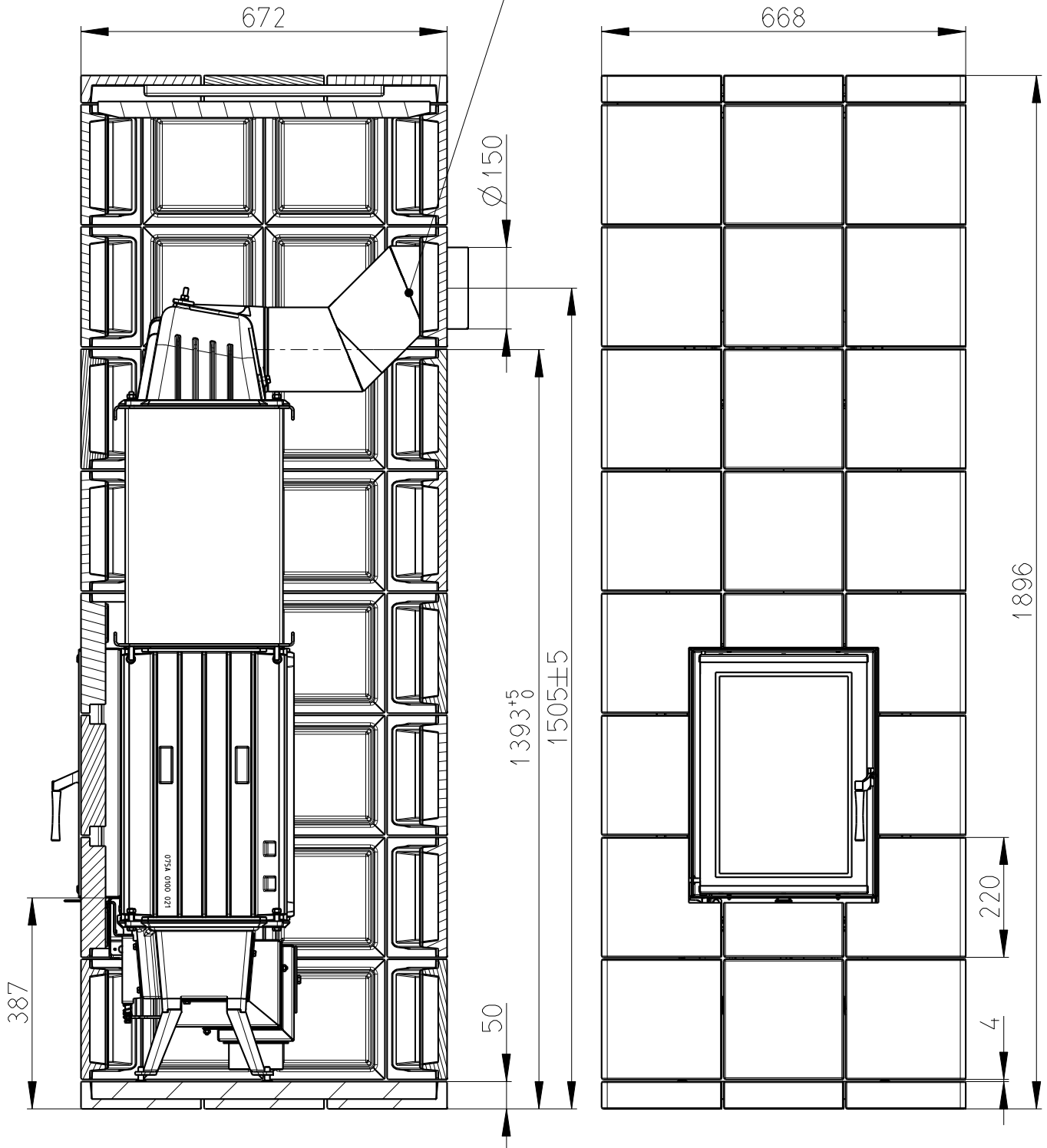
Hein & spol. - keramické závody
spol. s r.o.
Odry - Tosovice

List/Listu:
Sheet/Sheets:
Blatt/Blatter:

1/11

DRUHYY DIL KOLENA 135°
ZKRATIT cca 50 mm,

ROZMER PRO USTAVENI VYSKY KV 075 - HRANA SPODNIHO RAMU



PRO HORNÍ ODKOURENÍ STŘEDEM KAMEN JE MOŽNO ZVOLIT
2x KOLENO 135° S UPRAVOU DELKY, NEBO POUZIT 4-dílné KOLENO

Montazni vykres:

Sloupová kamna

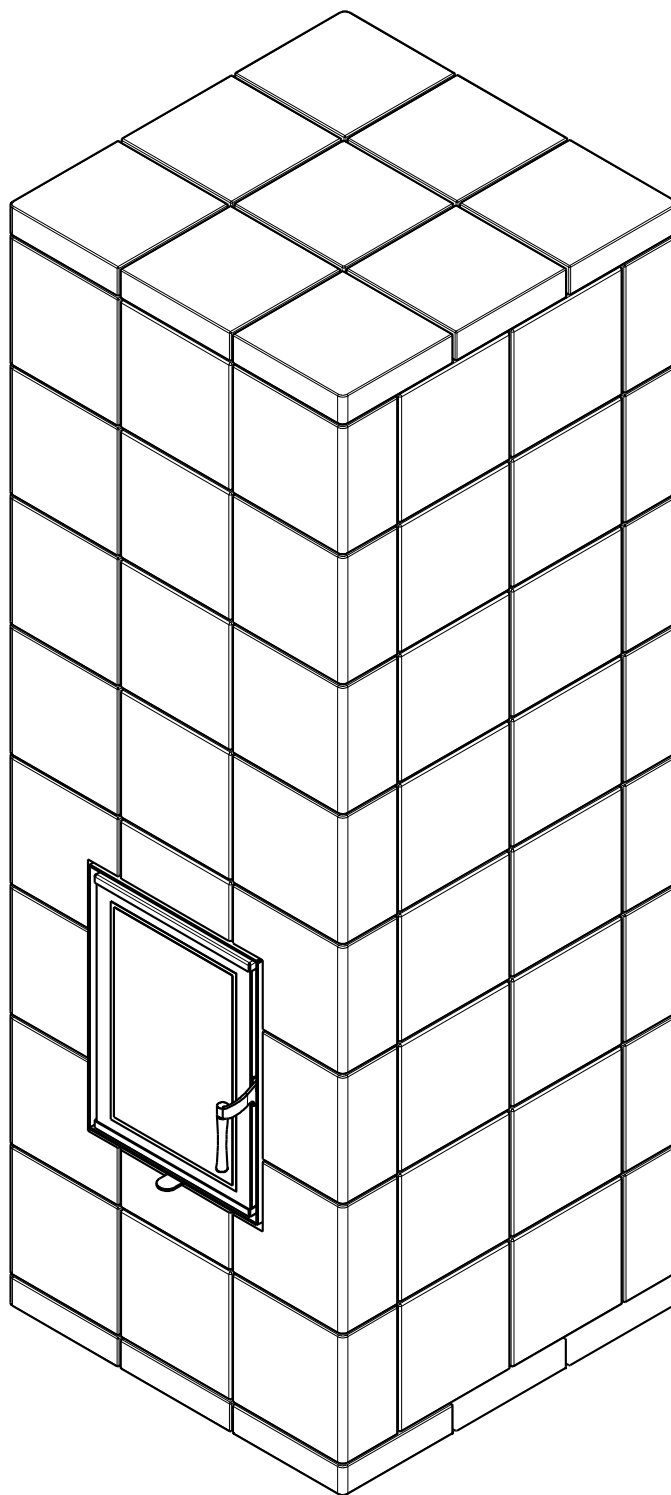
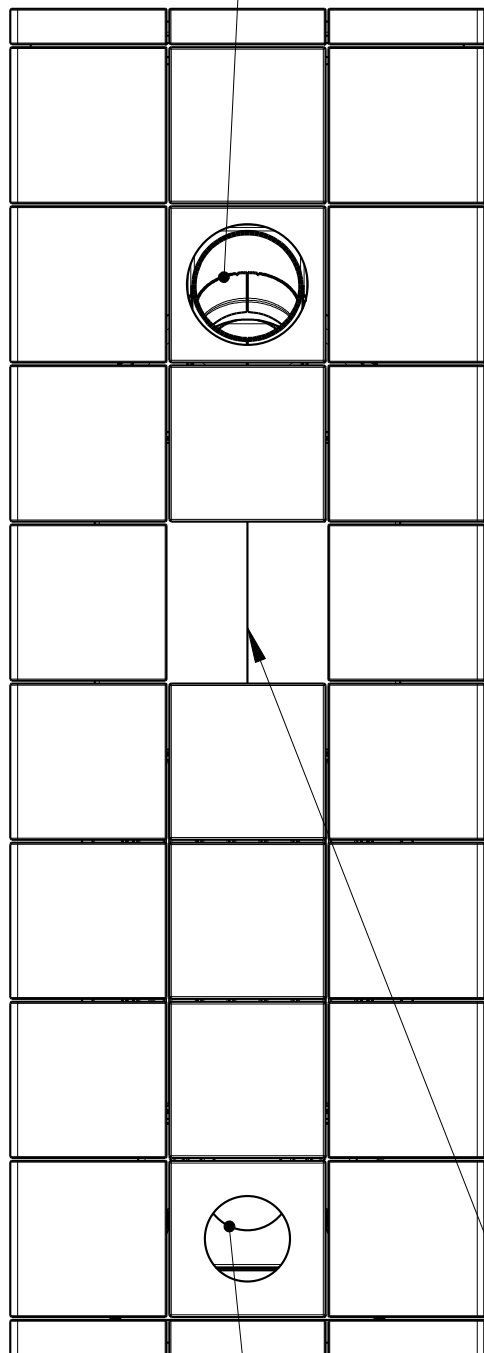
Platný od:
Valid from:
Gültig seit: 24.9.2013

MODEL: TYP
MODELL: TYPE KLASIK Q 1
TYP

Hein & spol. - keramické závody
spol. s r.o.
Odry - Tosovice

List/Listu:
Sheet/Sheets: 2/1
Blatt/Blatter:

PRI NAsAZENI KOLENA NA HORNÍ VYVOD Z VLOZKY
POSUNOUT SEGMENT S OTVOREM O JEDNU RADU VYSE,
DLE NAKRESU NA LISTU C. 3, NEBO UMISTIT DLE POTREBY



PRIVOD CPV

REVIZNI OTVOR UMISTIT DLE POTREBY

Montazni vykres:

Sloupová kamna

Platný od:
Valid from:
Gültig seit:

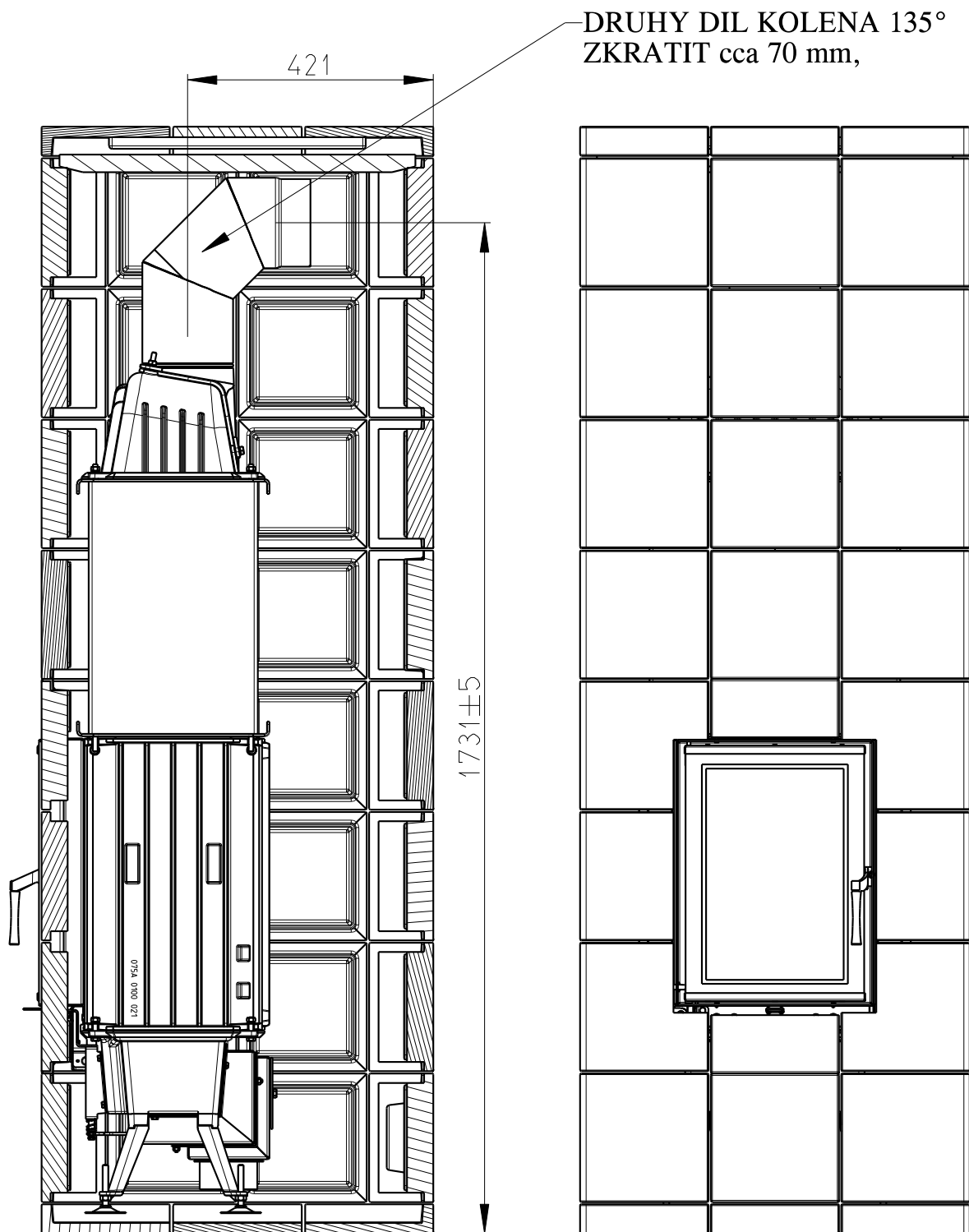
24.9.2013

MODEL: TYP
MODELL: TYPE KLASIK Q 1
TYP

Hein & spol. - keramické závody
spol. s r.o.
Odry - Tosovice

List/Listu:
Sheet/Sheets:
Blatt/Blatter:

3/11

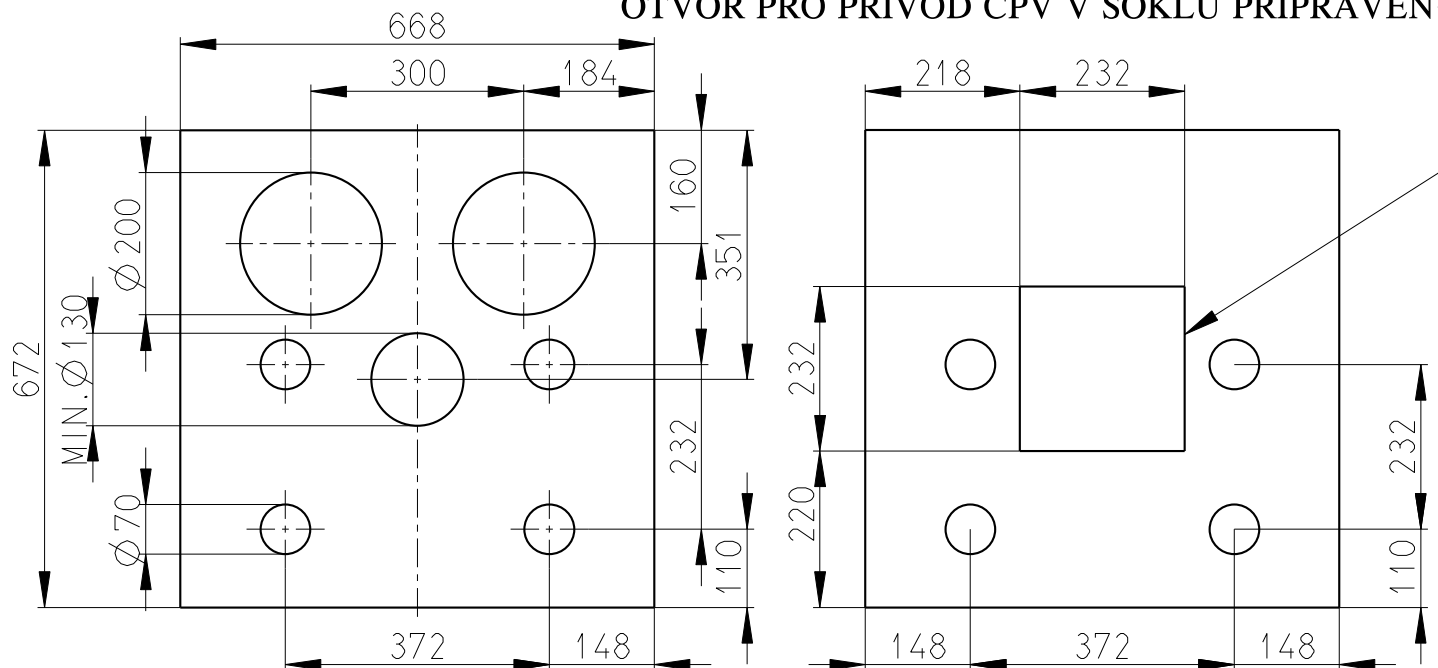


Montazni vykres:		Sloupová kamna	Platný od: Valid from: Gültig seit:	24.9.2013
MODEL: MODELL:	TYP TYPE TYP KLASIK Q 1	<i>Hein & spol. - keramické závody spol. s r.o. Odry - Tosovice</i>	List/Listu: Sheet/Sheets: Blatt/Blatter:	4/11

ROZMERY ZALOZENI MKK - STAVBA (mm)

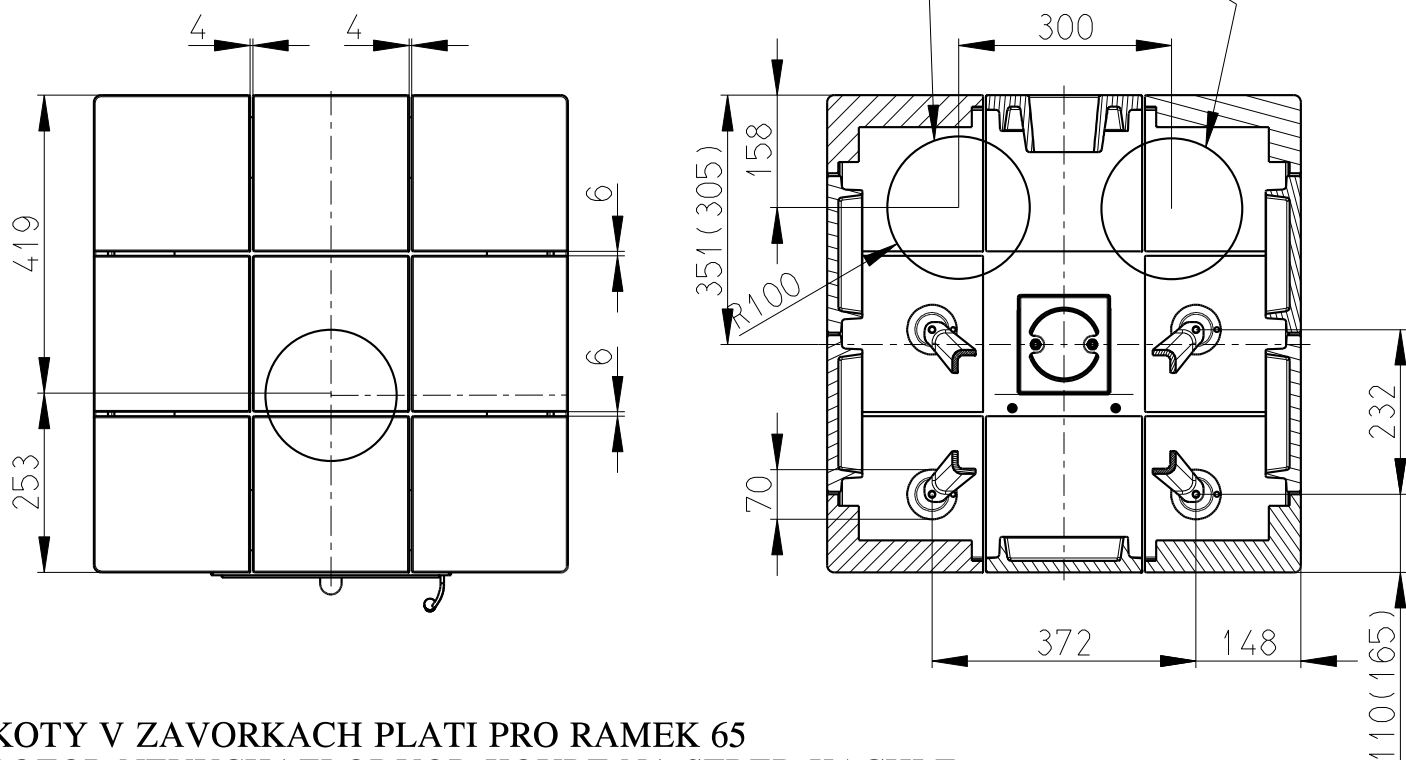
ROZMERY ZALOZENI MKK - MONTAZ (mm)

OTVOR PRO PRIVOD CPV V SOKLU PRIPRAVEN



DOPORUCENY PROSTOR PRO PRIVOD SPALOVACIHO
VZDUCHU NEBO CPV Z PODLAHY,
OTVORY NEJSOU V SOKLU PRIPRAVENY

ROZMER HORNIHO ODKOURENI



KOTY V ZAVORKACH PLATI PRO RAMEK 65
POZOR NEVYCHAZI ODVOD KOURE NA STRED KACHLE
PRO ZADNI ODKOURENI - DOPORUCENO HORNI ODKURENI, DELKU DOMERIT

Montazni vykres:

Sloupová kamna

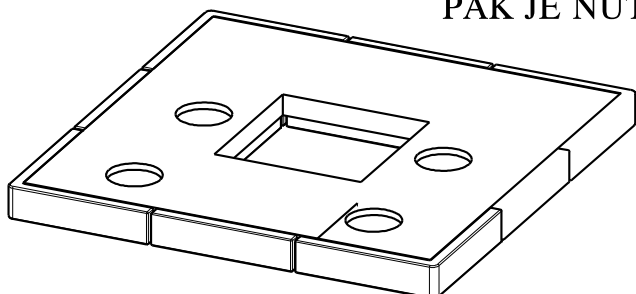
Platný od:
Valid from: 24.9.2013
Gültig seit:

MODEL: TYP
MODELL: TYPE KLASIK Q 1
TYP

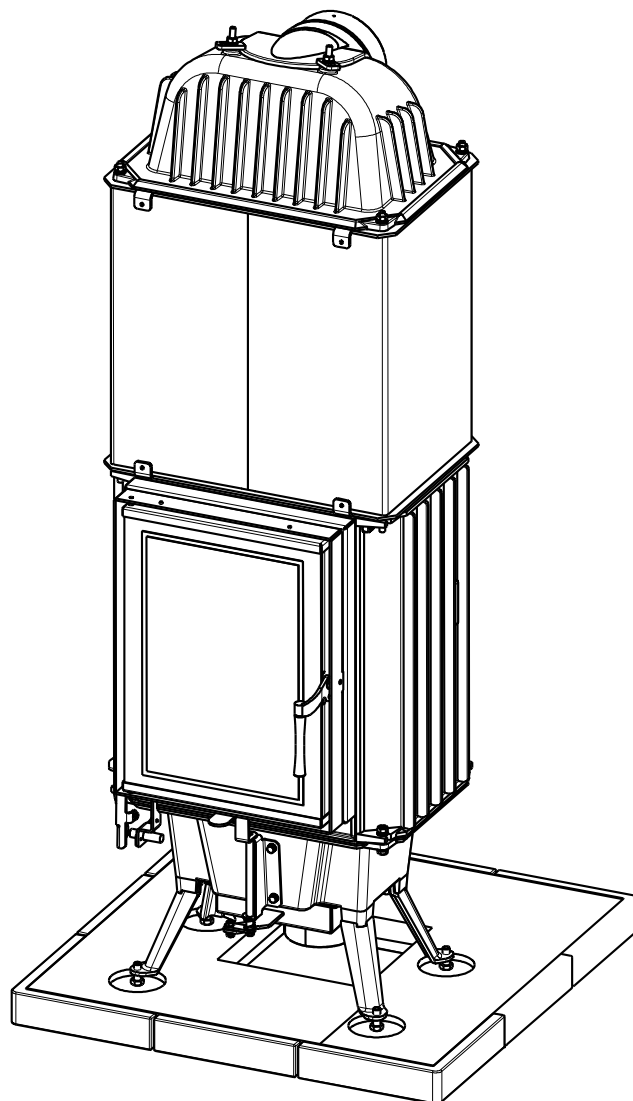
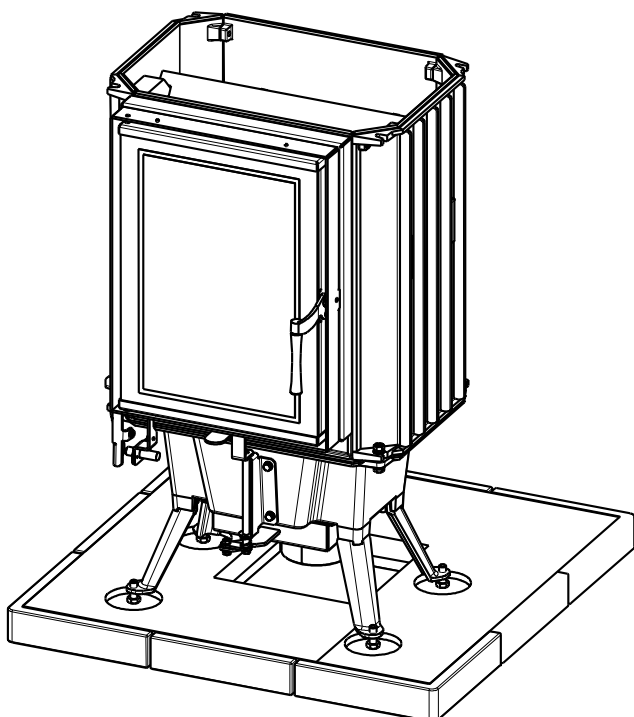
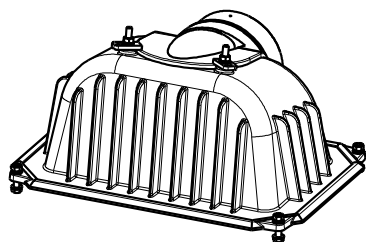
Hein & spol. - keramické závody
spol. s r.o.
Odry - Tosovice

List/Listu:
Sheet/Sheets: 5/11
Blatt/Blatter:

1) USTAVIT KACHLOVY SOKL DO VAHY
POKUD NENI PODLAHA ROVNA JE POTREBA
SOKL UMISTIT NA SROVNAVACI VRSTVU LEPIDLA
PAK JE NUTNE POKRACOVAT PO ZATVRDNUTI LEPIDLA



2) NA SOKL UMISTIT KV 075 BEZ LITINOVE KOPULE
PO USTAVENI A ODZKOUSENI NAPOJENI NA KOMIN
STAVECI PATKY ZAMAZNOUT LEPIDLEM



3) NA TOPENISTE NAMONTOVAT PLECH
VYMENIKU A TENTO OSADIT AKU KAMENY
DLE PRILOZENEHU NAVODU A ZNOVU
NAMONTOVAT KOPULI

Montazni vykres:

Sloupová kamna

Platný od:
Valid from:
Gültig seit:

24.9.2013

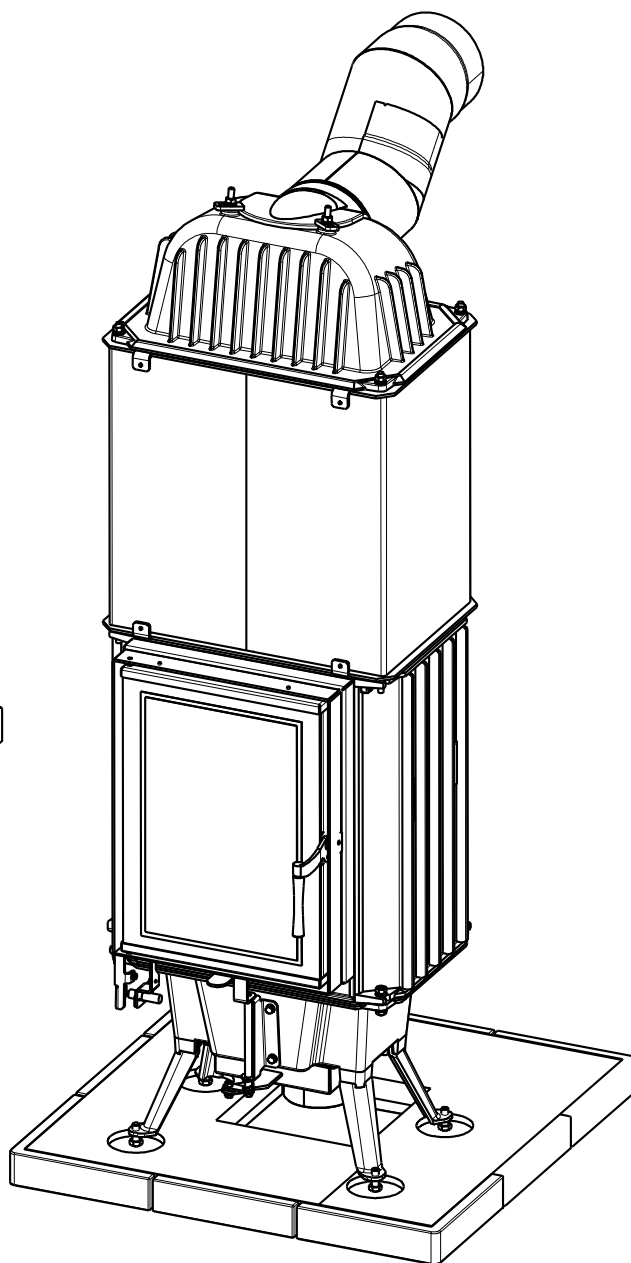
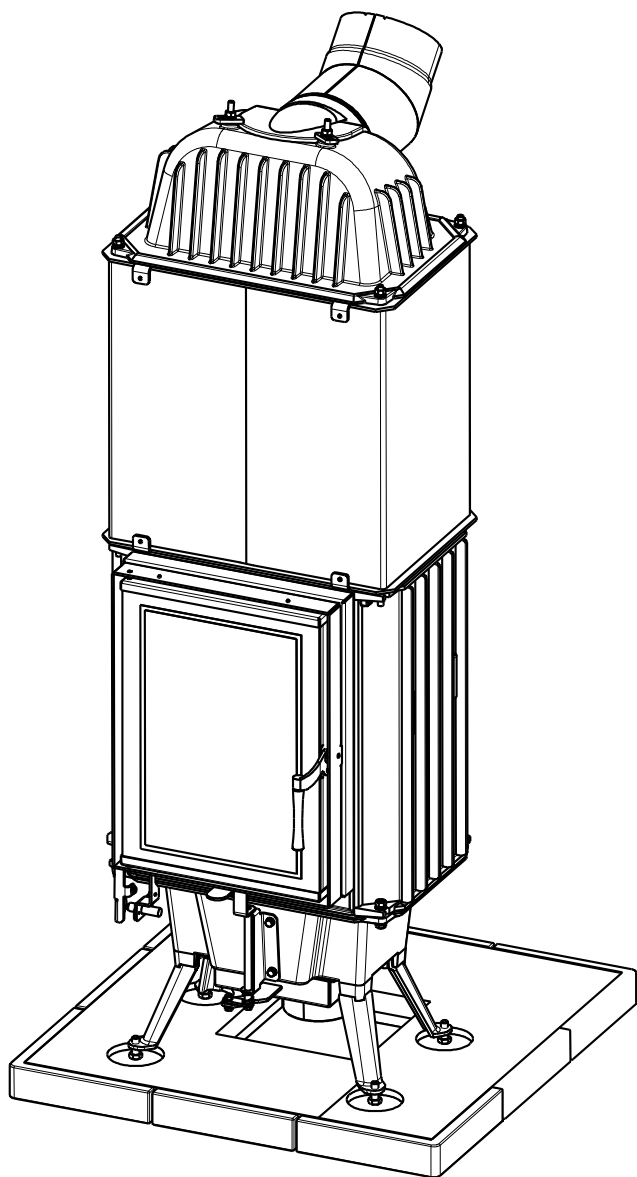
MODEL: TYP
MODELL: TYPE MKK 001
TYP

*Hein & spol. - keramické závody
spol. s r.o.
Odry - Tosovice*

List/Listu:
Sheet/Sheets:
Blatt/Blatter:

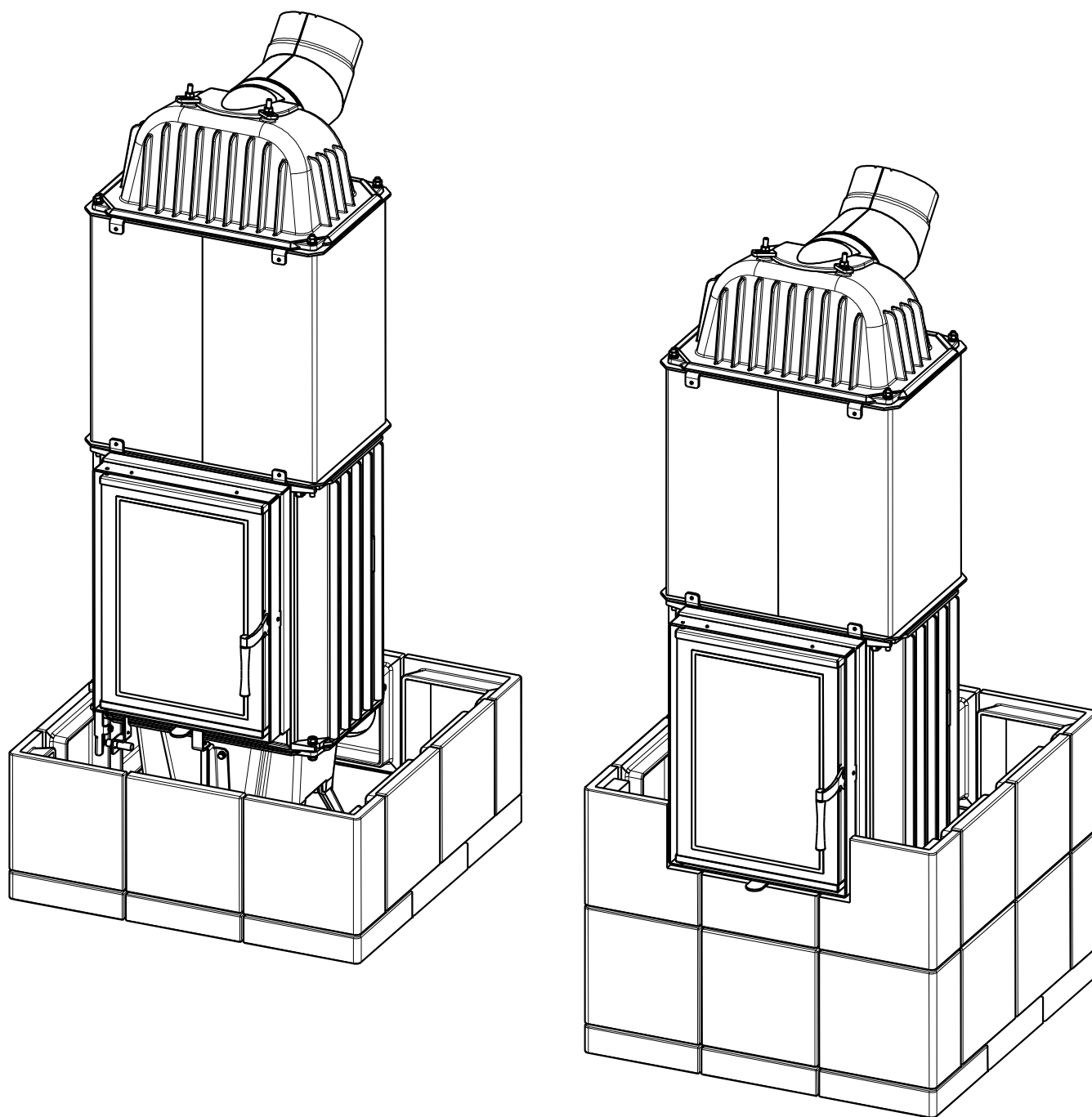
6/11

4) MONTOVAT KOUROVODY (KOLENA ZKRATIT DLE ROZMERU NA LITU 1 A 3)
AZ KE KOMINU PRO OVERENI ZDA JSME KAMNA ZALOZILI SPRAVNE,
TYTO PAK DEMONTOVAT PRO UMOZNNENI POKRACOVANI V MONTAZI KACHLOVI



Montazni vykres:		Sloupová kamna	Platný od: Valid from: Gültig seit:	24.9.2013
MODEL: MODELL:	TYP TYPE TYP MKK 001	<i>Hein & spol. - keramické závody spol. s r.o. Odry - Tosovice</i>	List/Listu: Sheet/Sheets: Blatt/Blatter:	7/11

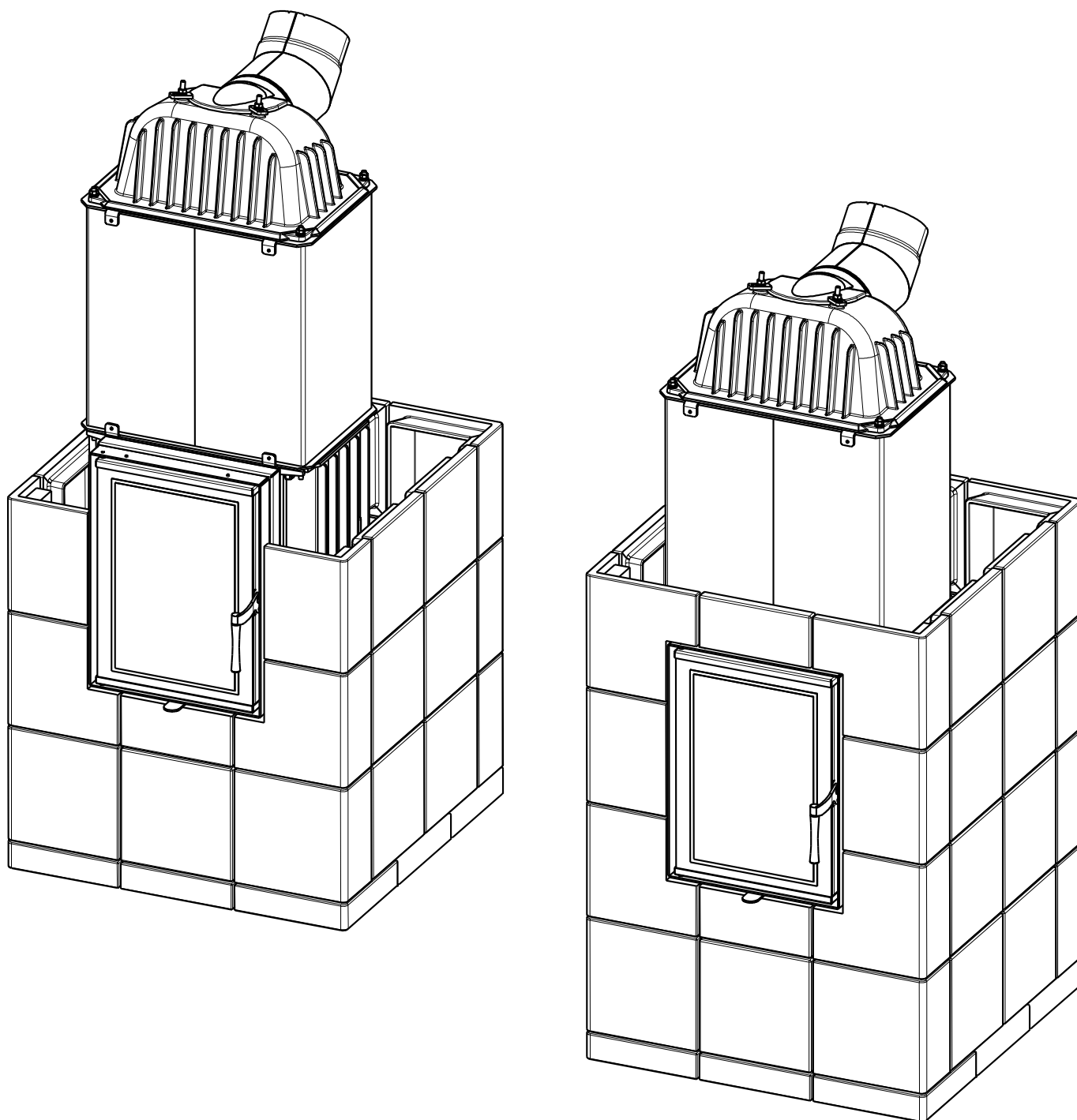
5) NASADIT PRVNI PRSTENEC, POKUD MAME ZADNI PRIVOD CPV JE VZADU KACHLE S OTVOREM 120 mm, PROVLECI A NASADIT OHEBNOU TRUBKU A POJISTIT PASKEM, POKUD POUZIVATE ELEKTRONICKOU REGULACI, MONTOVAT TEPELNE CIDLO DO ZADNI STENY TOPENISTE - OTVOR JE ZASLEPEN SROUBEM, KABEL CIDLA PRIVEST K REGULACI



6) NASADIT DRUHY PRSTENEC, JEDNOTLIVE KACHLE VYLEPIT SAMOTOVYMI PLATKY 30 x 148 x 148 mm

Montazni vykres:		Sloupová kamna	Platny od: Valid from: Gultig seit:	24.9.2013
MODEL: MODELL:	TYP TYPE TYP MKK 001	<i>Hein & spol. - keramické závody spol. s r.o. Odry - Tosovice</i>	List/Listu: Sheet/Sheets: Blatt/Blatter:	8/11

7) NASADIT TRETI PRSTENEC, JEDNOTLIVE KACHLE VYLEPIT SAMOTOVYMI PLATKY 30 x 148 x 148 mm



8) NASADIT CTVRTY PRSTENEC, JEDNOTLIVE KACHLE VYLEPIT SAMOTOVYMI PLATKY 30 x 148 x 148 mm

Montazni vykres:

Sloupová kamna

Platný od:
Valid from:
Gültig seit:

24.9.2013

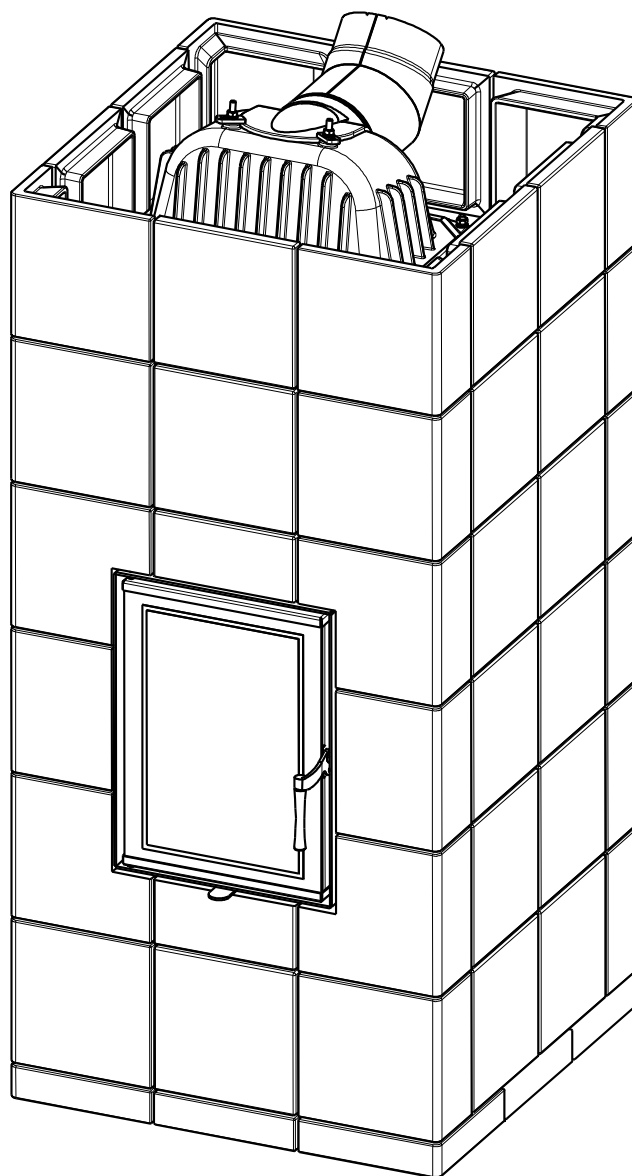
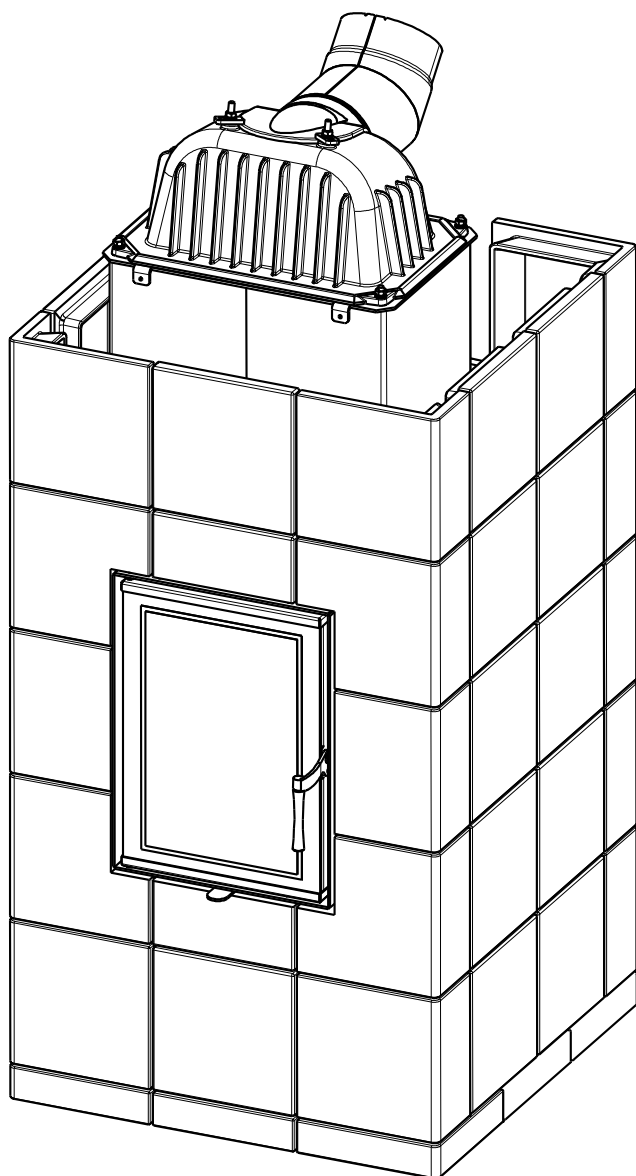
MODEL: TYP
MODELL: TYPE MKK 001
TYP

*Hein & spol. - keramické závody
spol. s r.o.
Odry - Tosovice*

List/Listu:
Sheet/Sheets:
Blatt/Blatter:

9/11

9) NASADIT PATY PRSTENEC, JEDNOTLIVE KACHLE VYLEPIT SAMOTOVYMI PLATKY 30 x 148 x 148 mm



10) NASADIT SESTY PRSTENEC, JEDNOTLIVE KACHLE VYLEPIT SAMOTOVYMI PLATKY 30 x 148 x 148 mm

Montazni vykres:

Sloupová kamna

Platny od:
Valid from:
Gultig seit:

24.9.2013

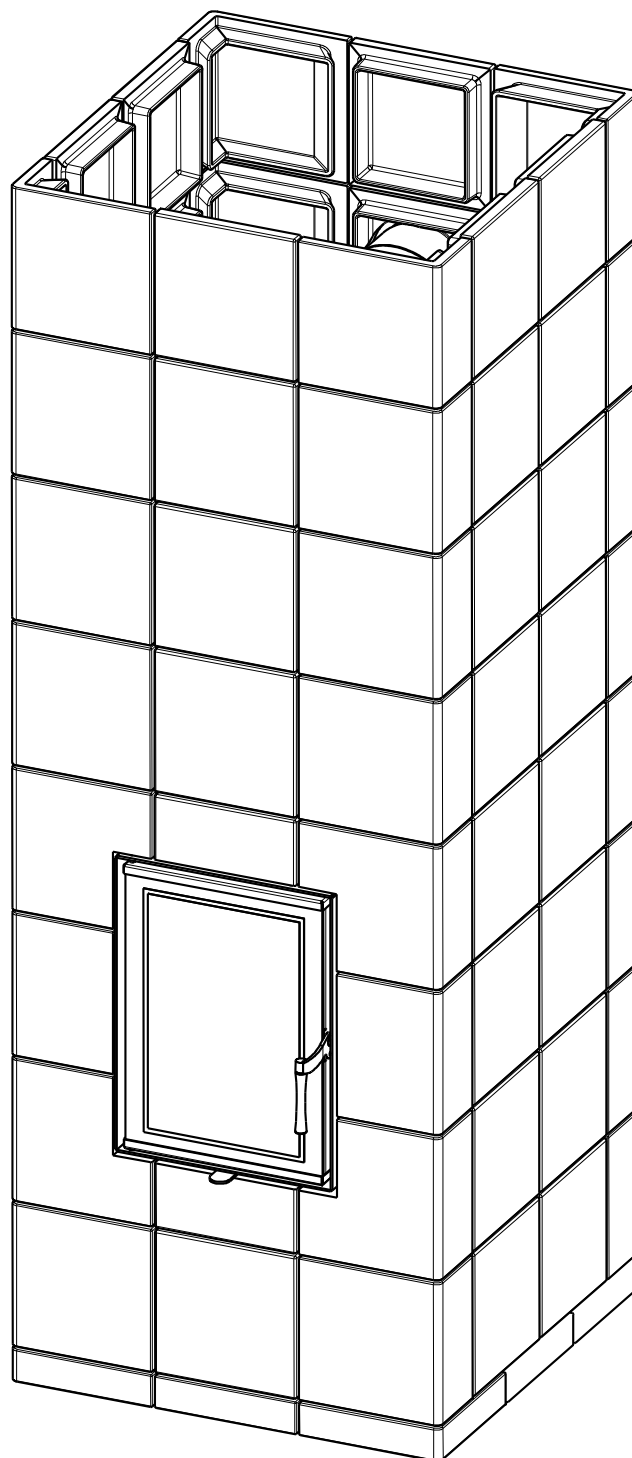
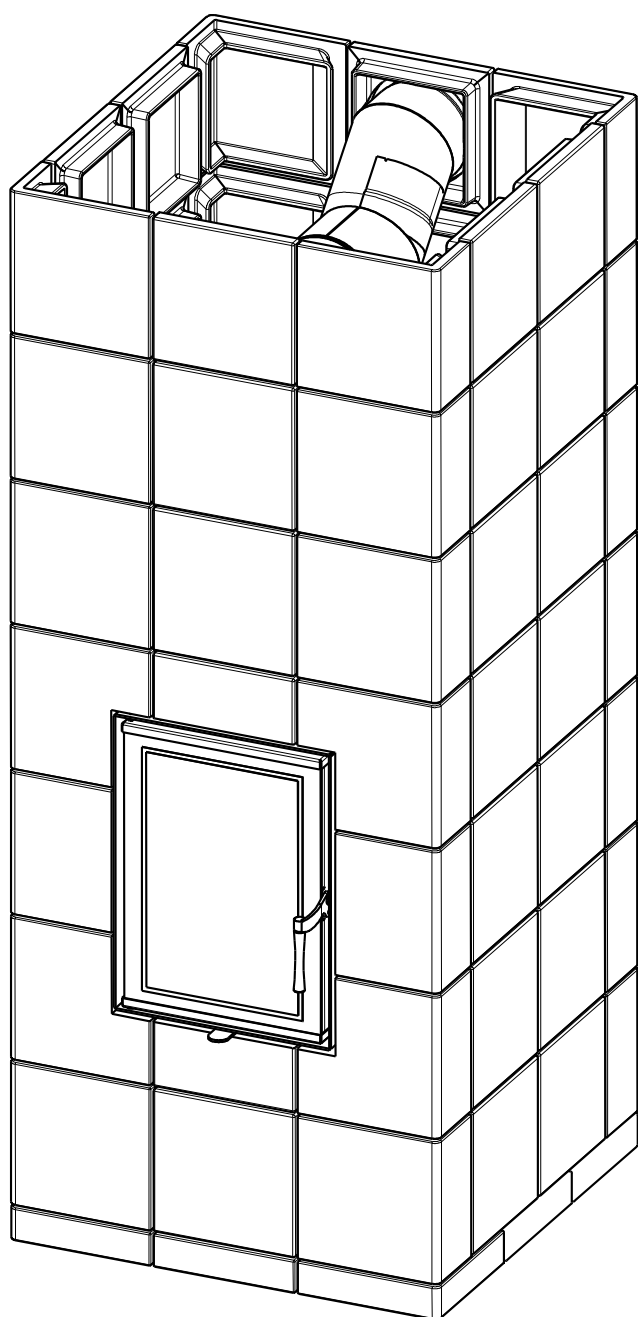
MODEL: TYP
MODELL: TYPE KLASI Q 1
TYP

*Hein & spol. - keramické závody
spol. s r.o.
Odry - Tosovice*

List/Listu:
Sheet/Sheets:
Blatt/Blatter:

10/11

11) NASADIT SEDMY PRSTENEC, JEDNOTLIVE KACHLE VYLEPIT SAMOTOVYMI PLATKY 30 x 148 x 148 mm, DOPOJIT KOUROVODY DO KOMINA, ZKONTROLOVAT TESNOST



12) NASADIT OSMY PRSTENEC, JEDNOTLIVE KACHLE VYLEPIT SAMOTOVYMI PLATKY 30 x 148 x 148 mm

Montazni vykres:

Sloupová kamna

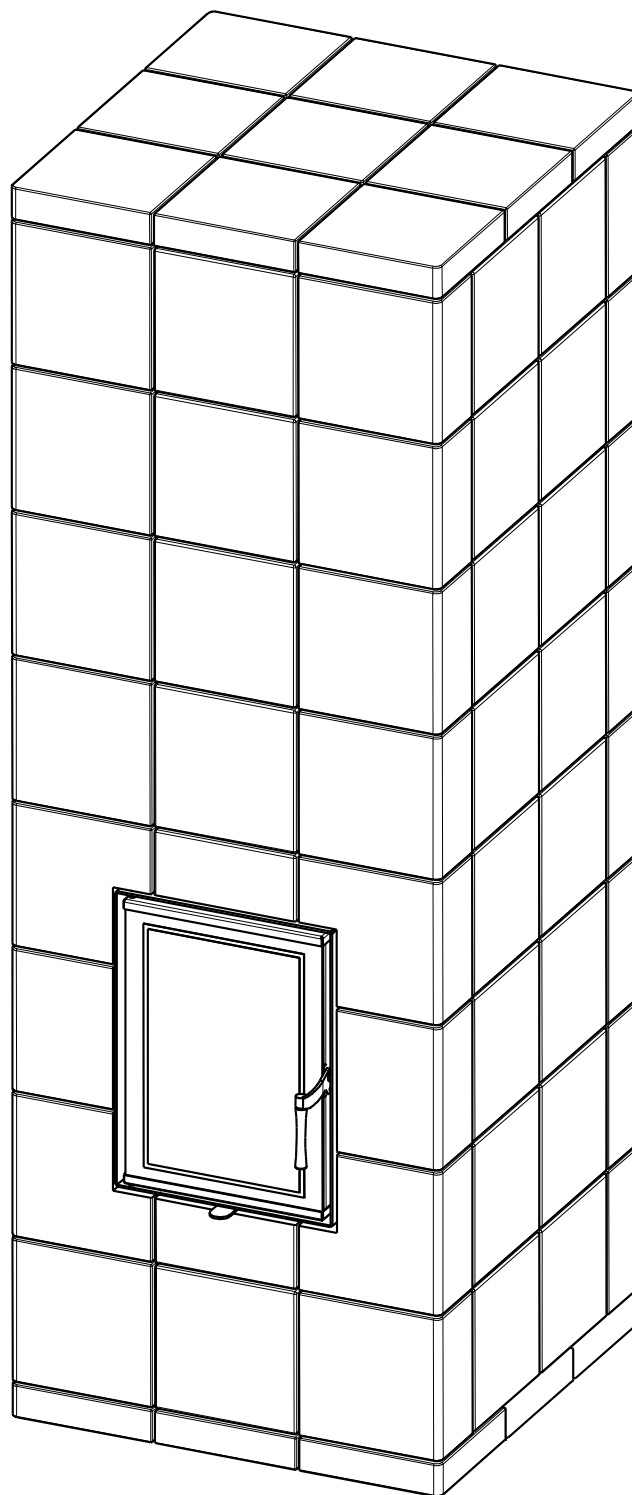
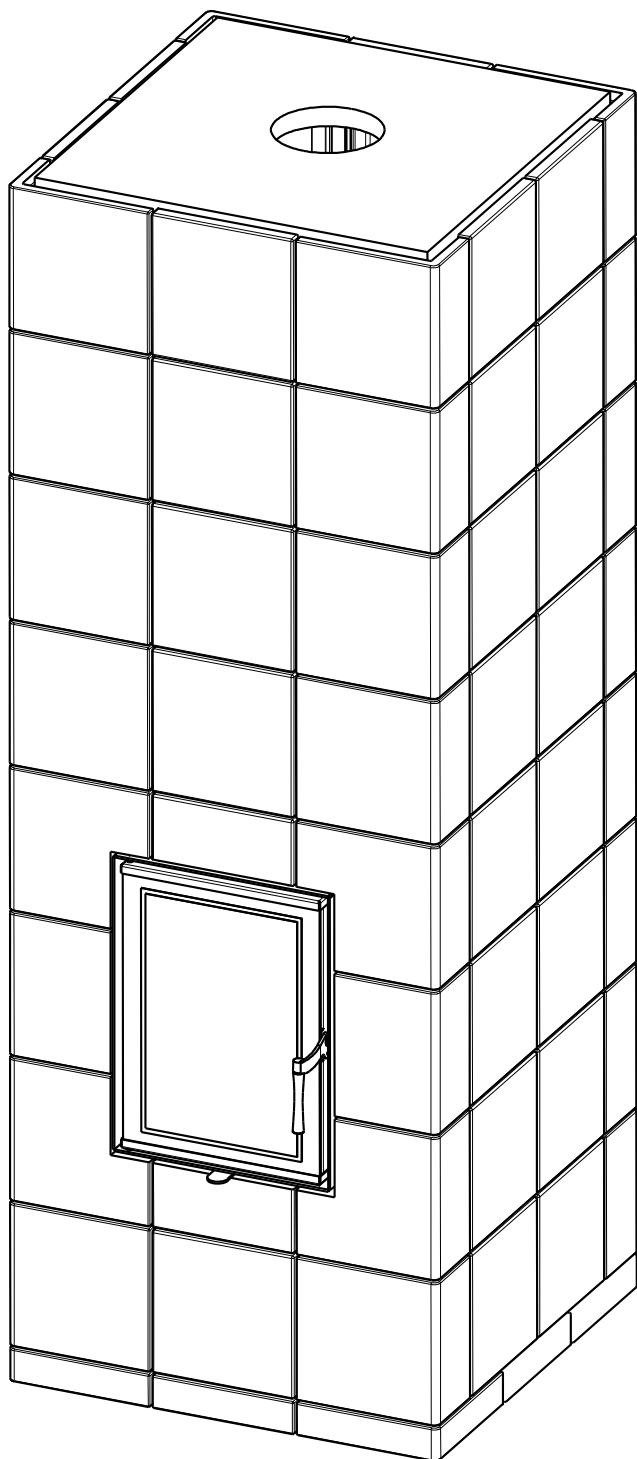
Platný od:
Valid from: 24.9.2013
Gültig seit:

MODEL: TYP
MODELL: TYPE KLASI Q 1
TYP

*Hein & spol. - keramické závody
spol. s r.o.
Odry - Tosovice*

List/Listu:
Sheet/Sheets: 11/11
Blatt/Blatter:

13) NASADIT STINICI DESKU, NEMUSI SE LEPIT,
POKUD MATE HORNÍ ODKURENÍ VYREZAT DO DESKY OTVOR PR. 170 mm



14) NASADIT NA KAMNA KERAMICKÝ ZAKLOP,
CELA KAMNA ZASPAROVAT PŘILOŽENÝM SILIKONOVÝM TMELEM
PROVEST TOPNOU ZKOUSKU, PRO OVERENÍ FUNKCNOTI