

Montazni vykres:

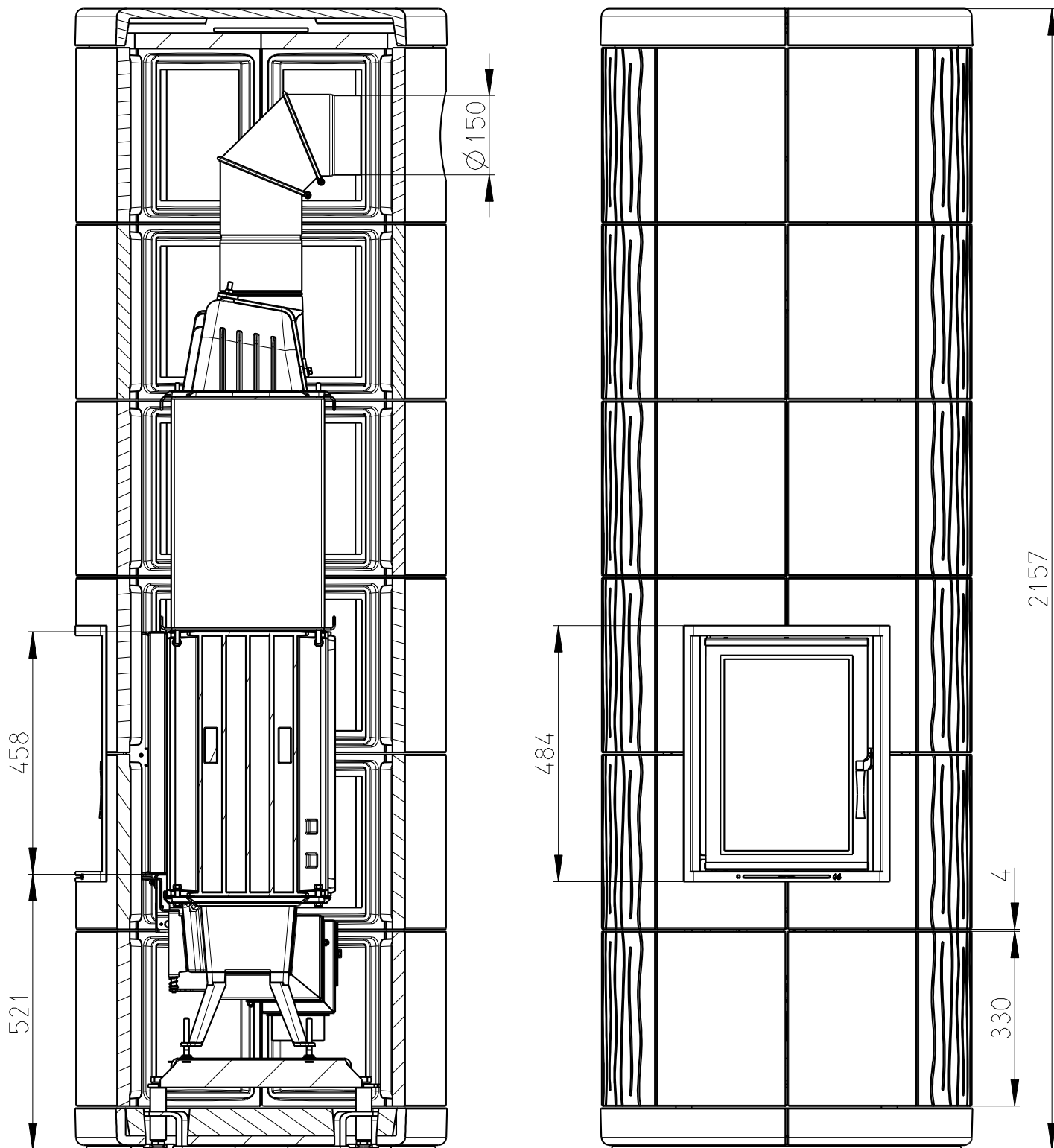
# Sloupová kamna

Platný od:  
Valid from:  
Gültig seit: 24.9.2013

MODEL: TYP  
MODELL: TYPE KLASIK R 1  
TYP

Hein & spol. - keramické závody  
spol. s r.o.  
Odry - Tosovice

List/Listu:  
Sheet/Sheets:  
Blatt/Blatter: 1/11



KOTA 521 mm - KONTROLNI ROZMER SPODNI HRANY RAMU DVERI  
KOTA 458 mm - CELKOVOY ROZMER VYSKY RAMU DVERI

Montazni vykres:

# Sloupová kamna

Platný od:  
Valid from:  
Gültig seit:

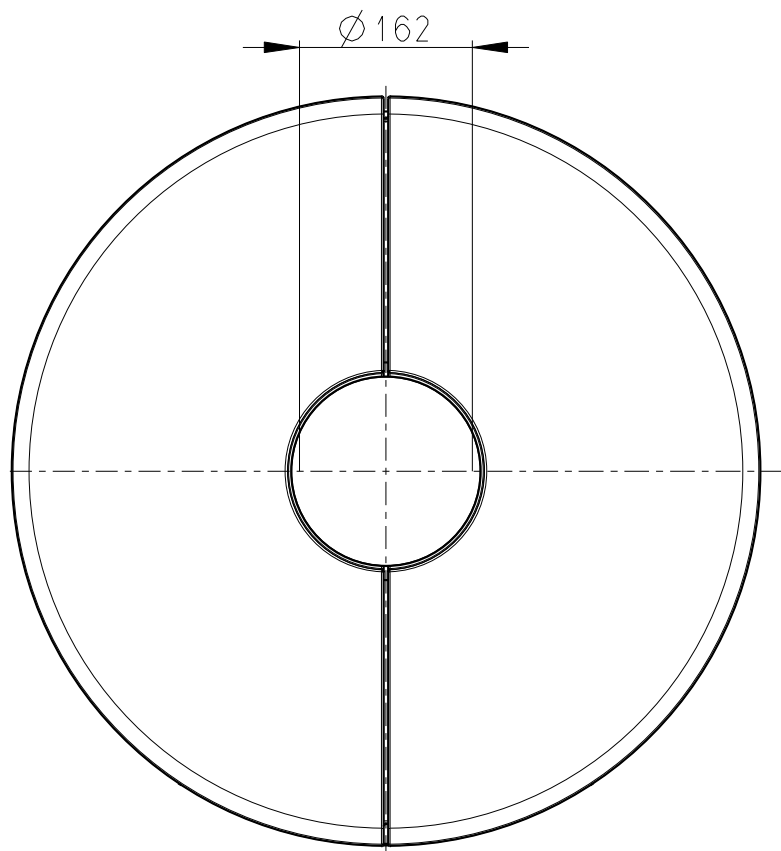
24.9.2013

MODEL: TYP  
MODELL: TYPE KLASIK R 1  
TYP

*Hein & spol. - keramické závody  
spol. s r.o.  
Odry - Tosovice*

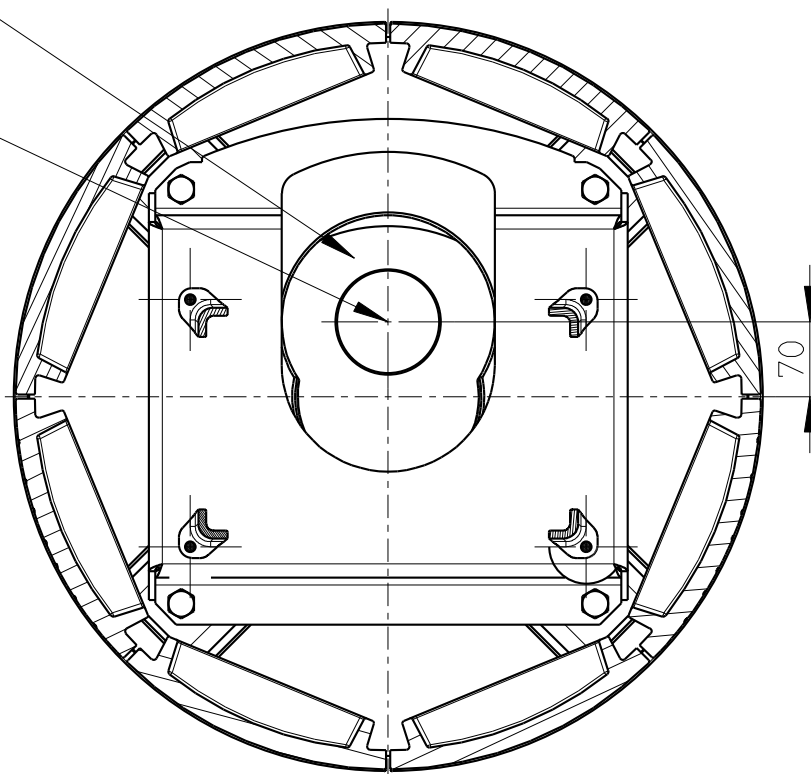
List/Listu:  
Sheet/Sheets:  
Blatt/Blatter:

2/11



PROSTOR PRO PRIVOD CPV  
PR. 200 mm

NAPOJENI CPV Z PODLAHY  
PR 100 mm



Montazni vykres:

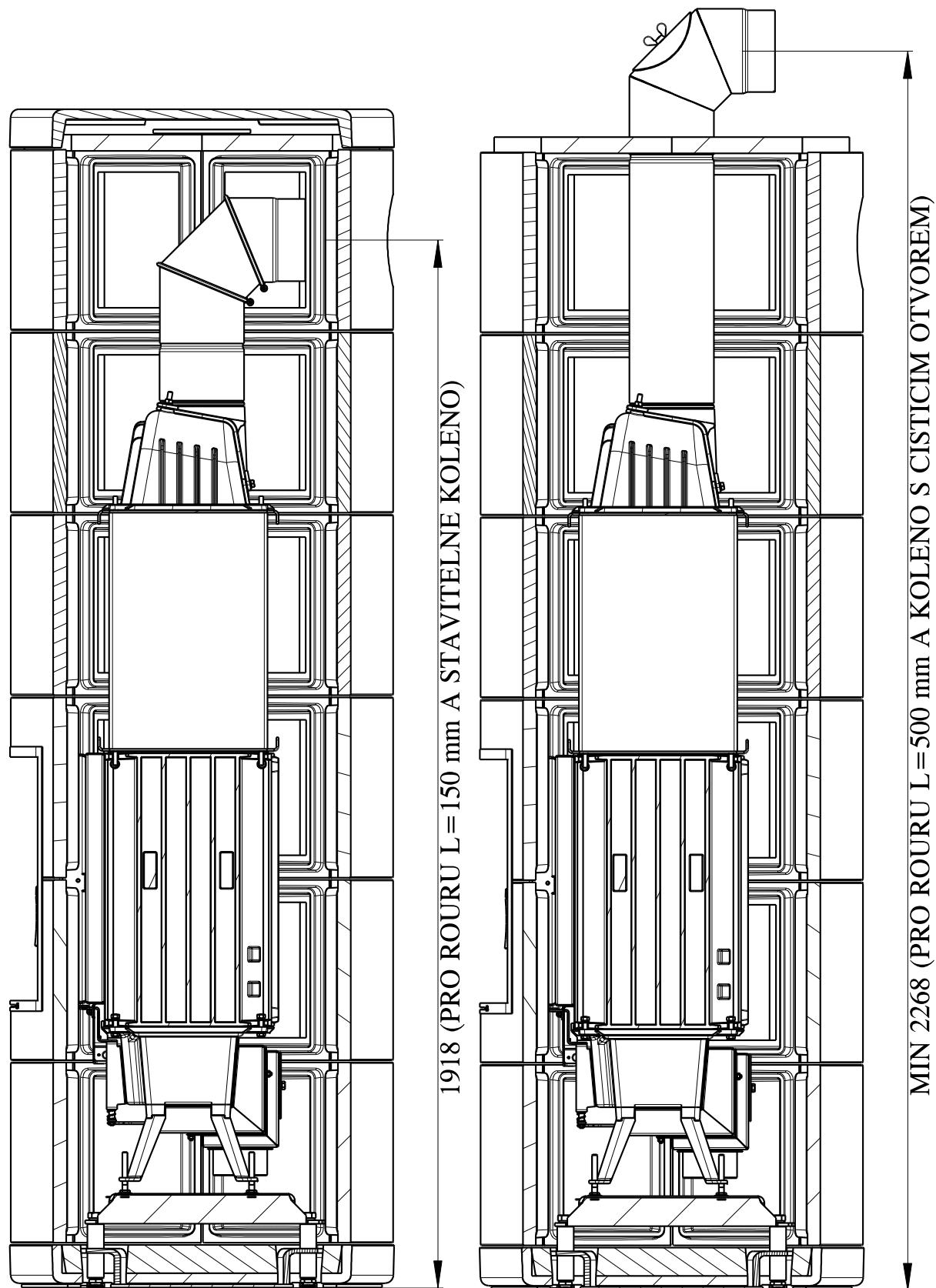
# Sloupová kamna

Platny od:  
Valid from: 24.9.2013  
Gultig seit:

MODEL: TYP  
MODELL: TYPE KLASIK R 1  
TYP

Hein & spol. - keramické závody  
spol. s r.o.  
Odry - Tosovice

List/Listu:  
Sheet/Sheets: 3/11  
Blatt/Blatter:



# Montazni vykres:

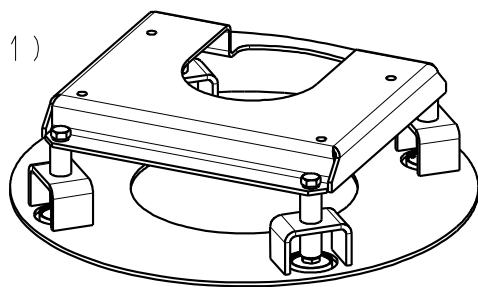
# Sloupová kamna

Platný od:  
Valid from:  
Gültig seit: 24.9.2013

MODEL: TYP  
MODELL: TYPE KLASIK R 1  
TYP

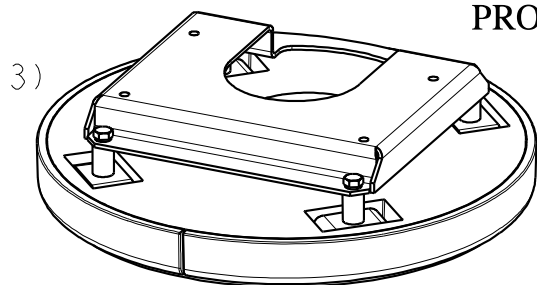
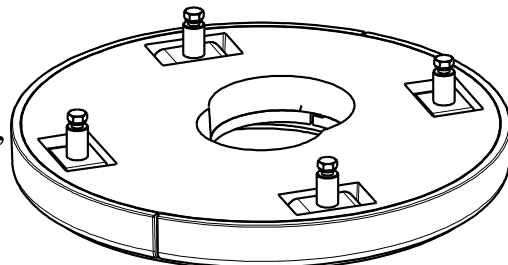
Hein & spol. - keramické závody  
spol. s r.o.  
Odry - Tosovice

List/Listu:  
Sheet/Sheets: 4/11  
Blatt/Blatter:



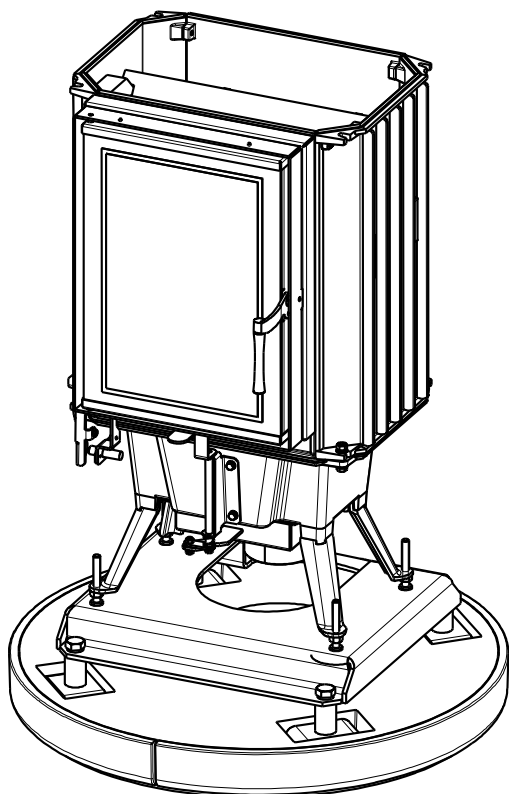
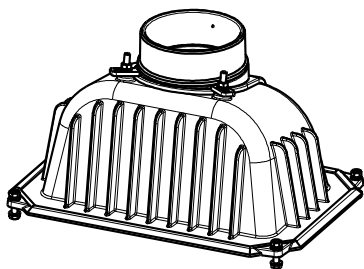
1) USTAVIT ZAKLADNU DO VODOROVNE POLOHY

2) DEMONTOVAT PLECH 4x SROUB M 16 x 30 USTAVIT KERAMIKU NA TESNENI ZAKLADNY, PRI CPV Z PODLAHY PROTAAHNOU NAPOJENI

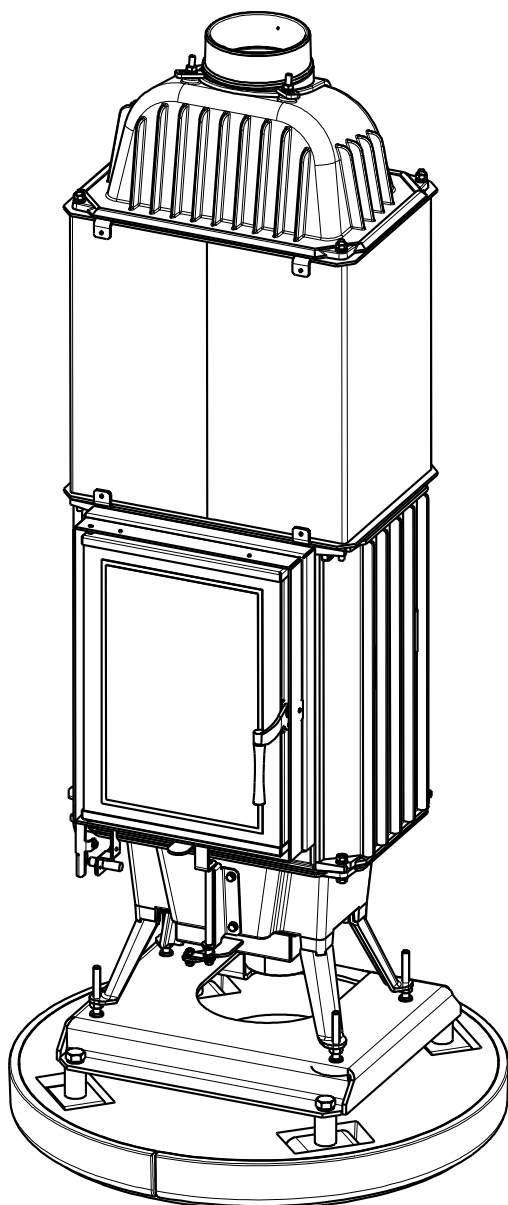


3) NAMONTOVAT ZPET PLECH ZAKLADNY 4x SROUB M 16 x 30

4) NA PLECH ZAKLADNY UMISTIT KV USTAVIT POKUD JSOU NA STAVECICH NOHACH PLECHOVE PODLOZKY, TYTO DEMONTOVAT. KV USTAVIT DO VAHY A NASTAVIT VYSKU DLE KOTY NA LISTU C. 1, DEMONTOVAT KOPULI PROPOJIT PRIVOD CPV ( V PRIPADE REGULACE ZAPOJIT REG. Klapku INSTALOVAT TEPLOTNI CIDLO DO ZADNI STENY KV, PROPOJIT VODIC )



5) NAMONTOVAT PLAST AKU VYMENIKU - OSADIT VYMENIK AKU TVAROVKAMI DLE PRILOZENHO POSTUPU - NAMONTOVAT KOPULI KV - AKU VYMENIK MOZNO NAMONTOVAT PO NASAZENI DRUHEHO PRSTENCE



Montazni vykres:

## Sloupová kamna

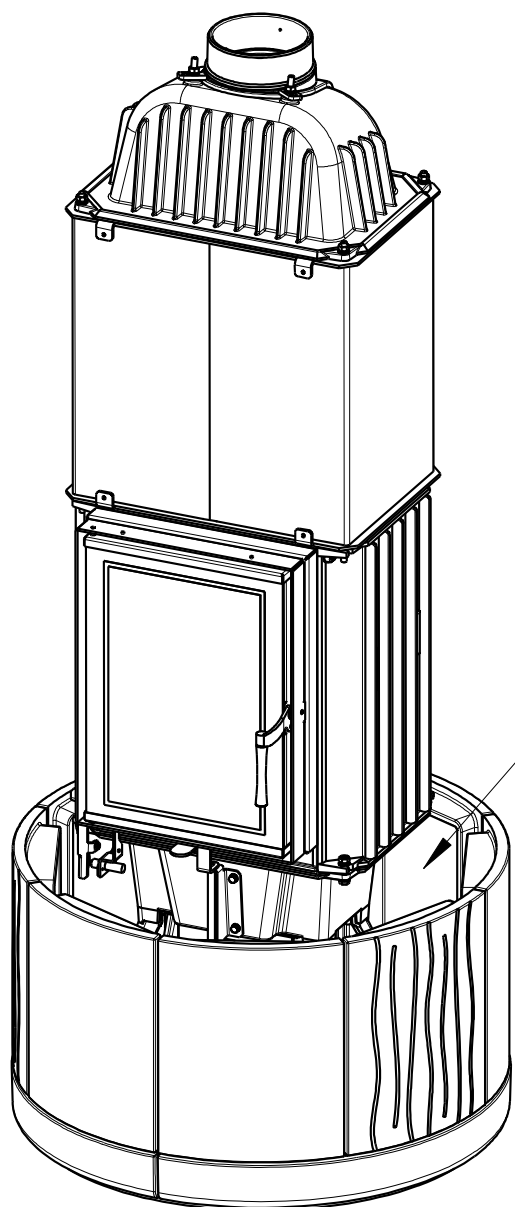
Platny od:  
Valid from: 24.9.2013  
Gültig seit:

MODEL: TYP  
MODELL: TYPE KLASIK R 1  
TYP

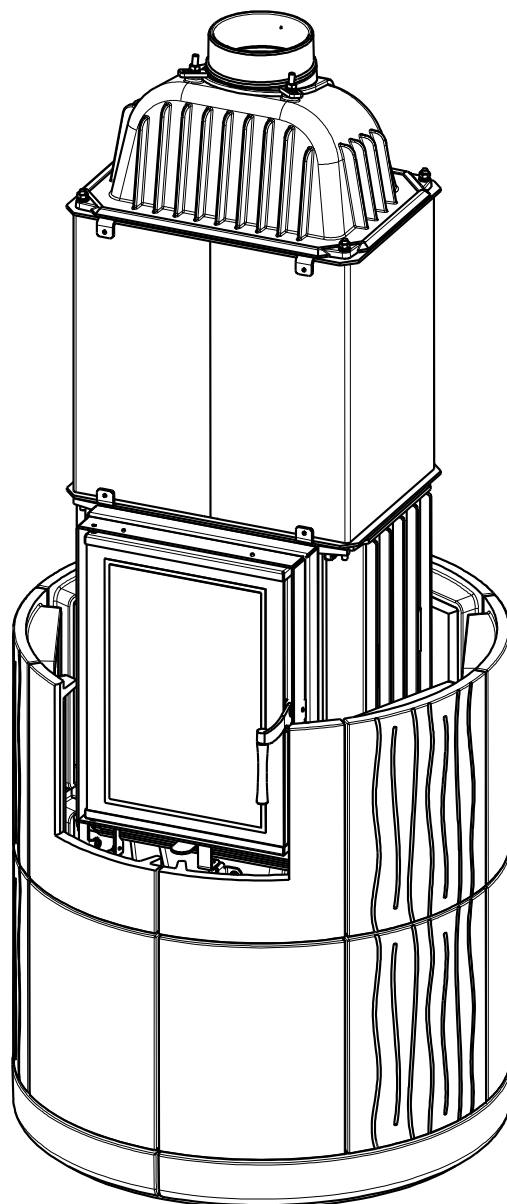
Hein & spol. - keramické závody  
spol. s r.o.  
Odry - Tosovice

List/Listu:  
Sheet/Sheets: 5/11  
Blatt/Blatter:

6) NASADIT PRVNI PRSTENEC - C. 1  
DO SPODNI RADY SE NELEPI AKU PLATKY  
PRESTROJIT PAKU OVLADANI VZDUCH ZA DELSI



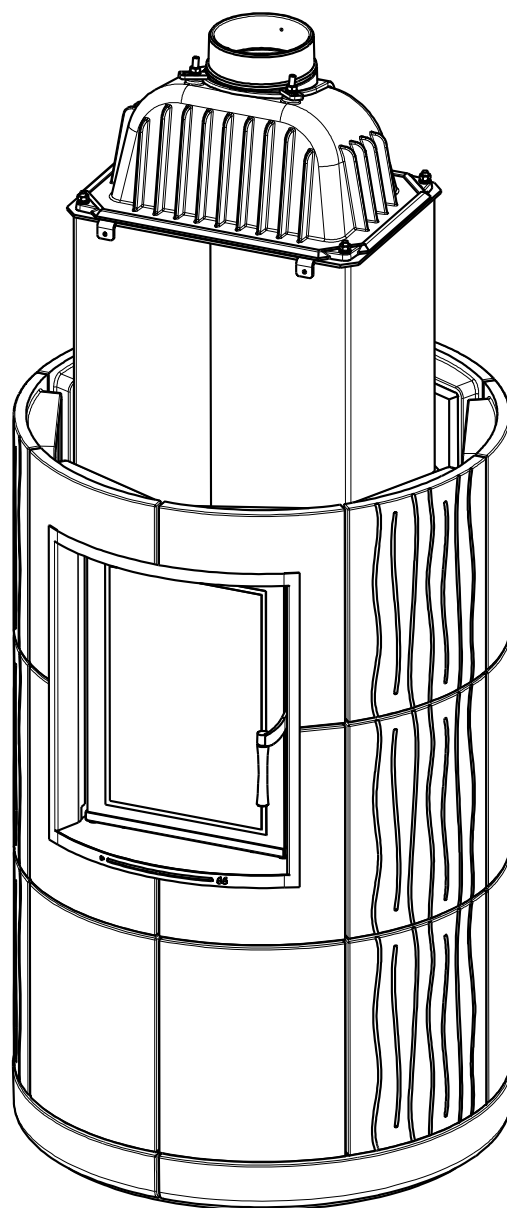
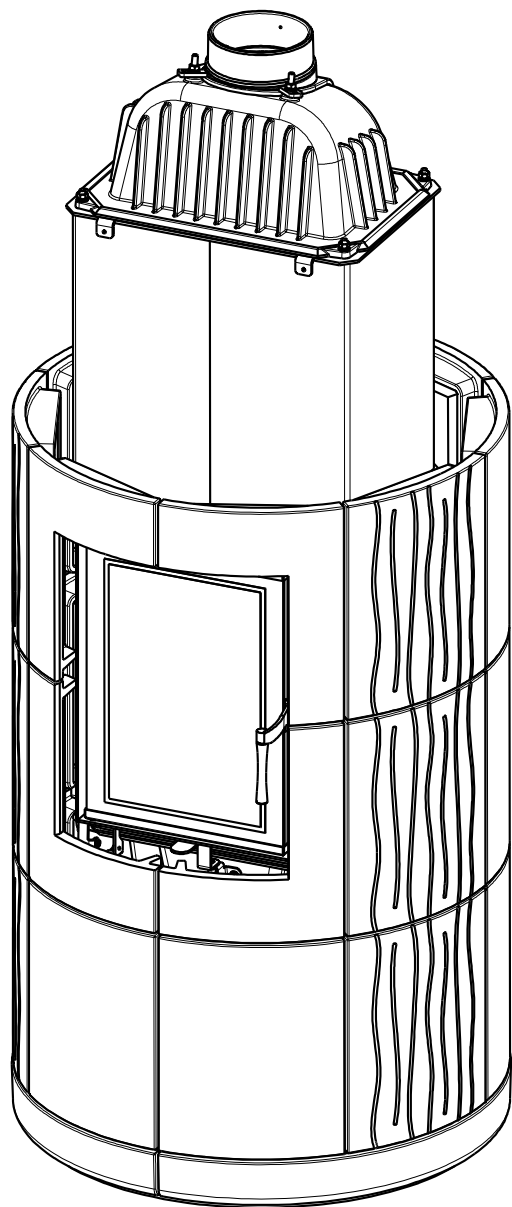
MISTO PRO OZNACENI CISLA PRSTENCE



7) NASADIT DRUHY PRSTENEC - C. 2  
PRO LEPSI AKUMULACI VLEPIT  
AKU PLATKY DO KACHLI

<b>Montazni vykres:</b>		<b>Sloupová kamna</b>	Platný od: Valid from: Gültig seit:	24.9.2013
MODEL: MODELL:	TYP TYPE TYP KLASIK R 1	<i>Hein &amp; spol. - keramické závody spol. s r.o. Odry - Tosovice</i>	List/Listu: Sheet/Sheets: Blatt/Blatter:	6/11

8) NASADIT TRETI PRSTENEC - C. 3  
PRO LEPSI AKUMULACI VLEPIT AKU PLATKY DO KACHLI



9) POKUD MA VLOZKA KRATKE OVLADACI MADLO VZDUCHU,  
VYMENIT ZA DELSI NASADIT KRYCI RAM DVERI ZAJISTIT 4x SROUBEM

Montazni vykres:

## Sloupová kamna

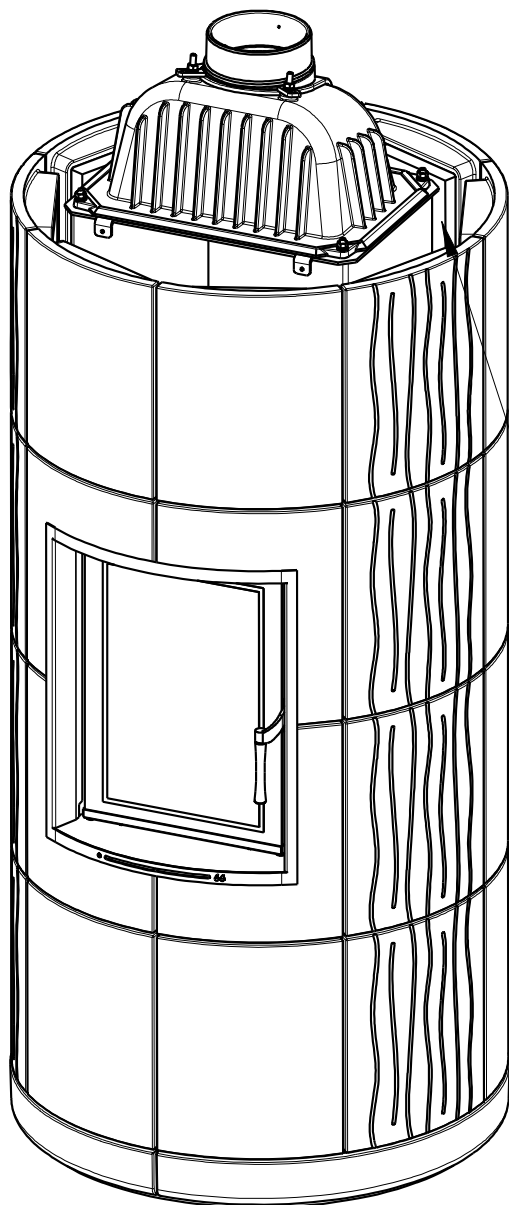
Platný od:  
Valid from: 24.9.2013  
Gültig seit:

MODEL: TYP  
MODELL: TYPE KLASIK R 1  
TYP

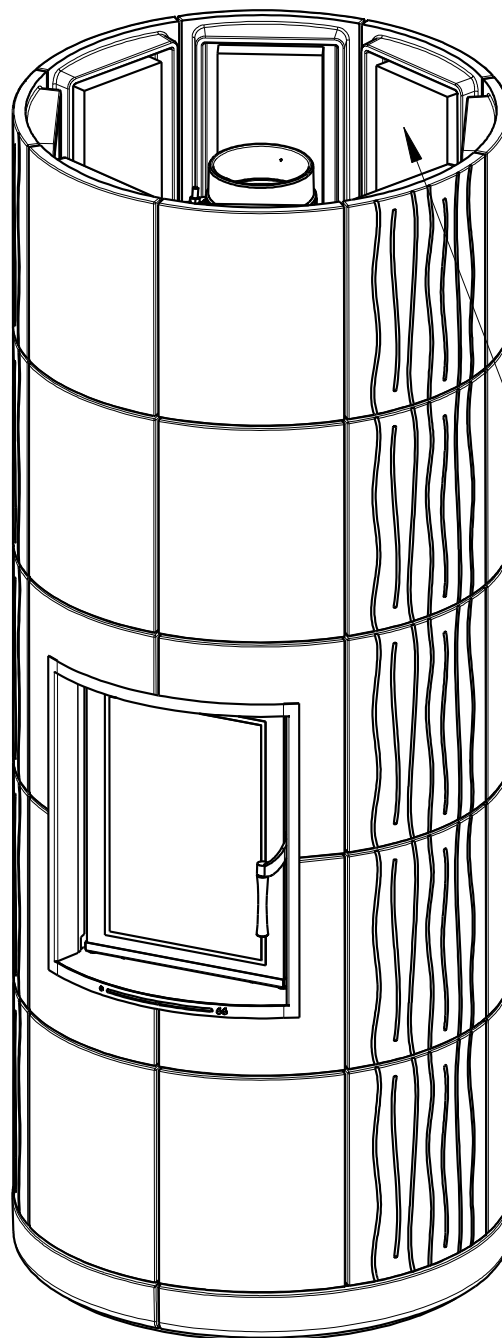
Hein & spol. - keramické závody  
spol. s r.o.  
Odry - Tosovice

List/Listu:  
Sheet/Sheets: 7/11  
Blatt/Blatter:

10) NASADIT CVRTY PRSTENEC - C. 4  
PRO LEPSI AKUMULACI VLEPIT AKU PLATKY DO KACHLI



MISTO PRO OZNACENI CISLA PRSTENCE



MISTO PRO OZNACENI CISLA PRSTENCE

11) NASADIT PATY PRSTENEC - C. 5  
PRO LEPSI AKUMULACI VLEPIT  
AKU PLATKY DO KACHLI

Montazni vykres:

Sloupová kamna

Platny od:  
Valid from:  
Gultig seit:

24.9.2013

MODEL: TYP  
MODELL: TYPE KLASIK R 1  
TYP

Hein & spol. - keramické závody  
spol. s r.o.  
Odry - Tosovice

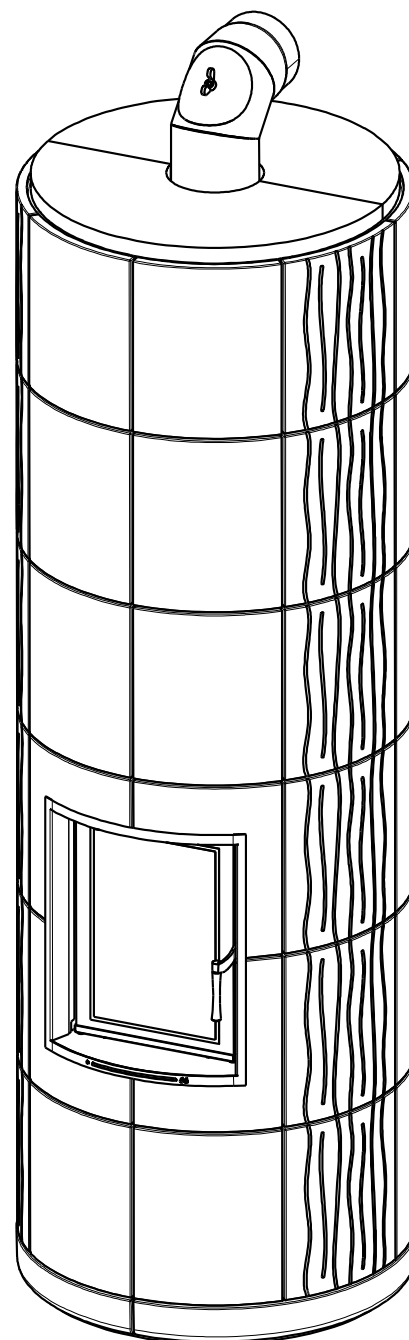
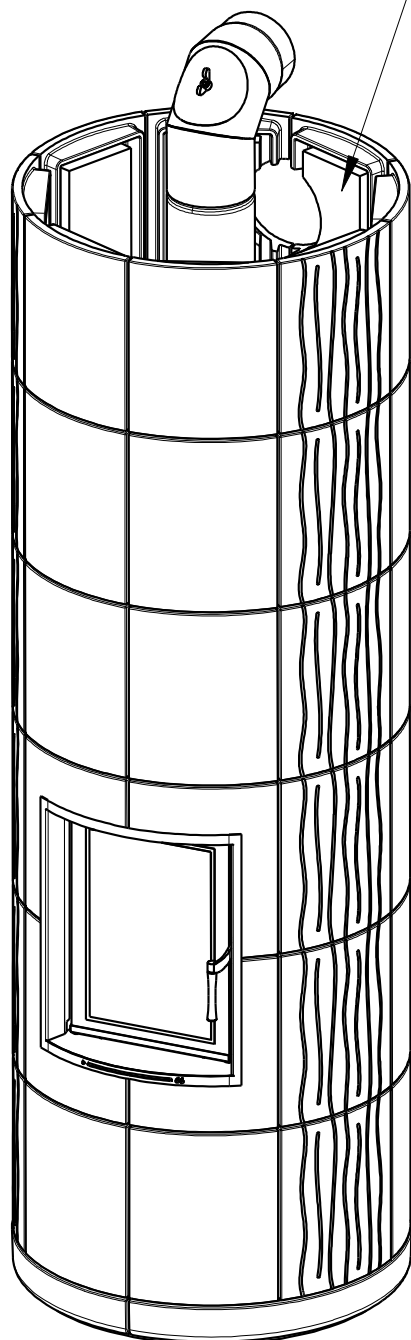
List/Listu:  
Sheet/Sheets:  
Blatt/Blatter:

8/11

12A) HORNÍ ODKOURENÍ

NASADIT POSLENI PRSTENEC, NASADIT KUROVODY - PROPOJIT S KOMINEM  
- VODOROVNOU ČÁST, POJISTIT PROTI VYPADNUTÍ

MÍSTO PRO OZNACENÍ ČÍSLA PRSTENCE

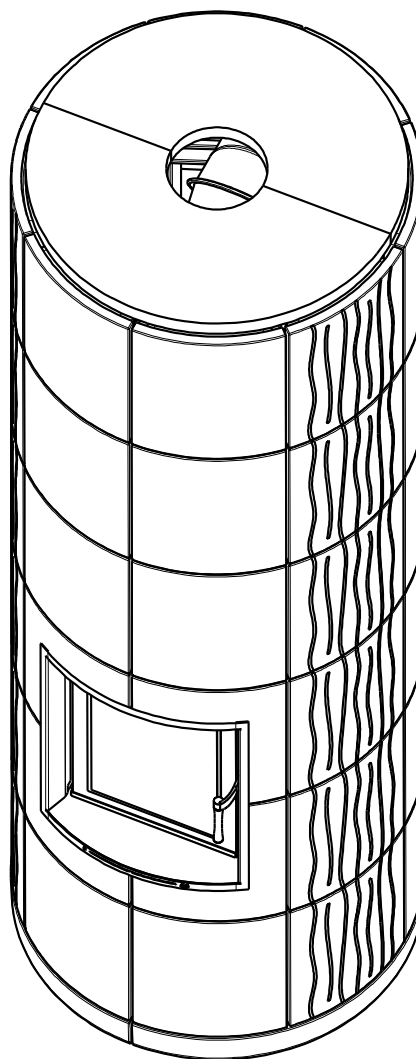
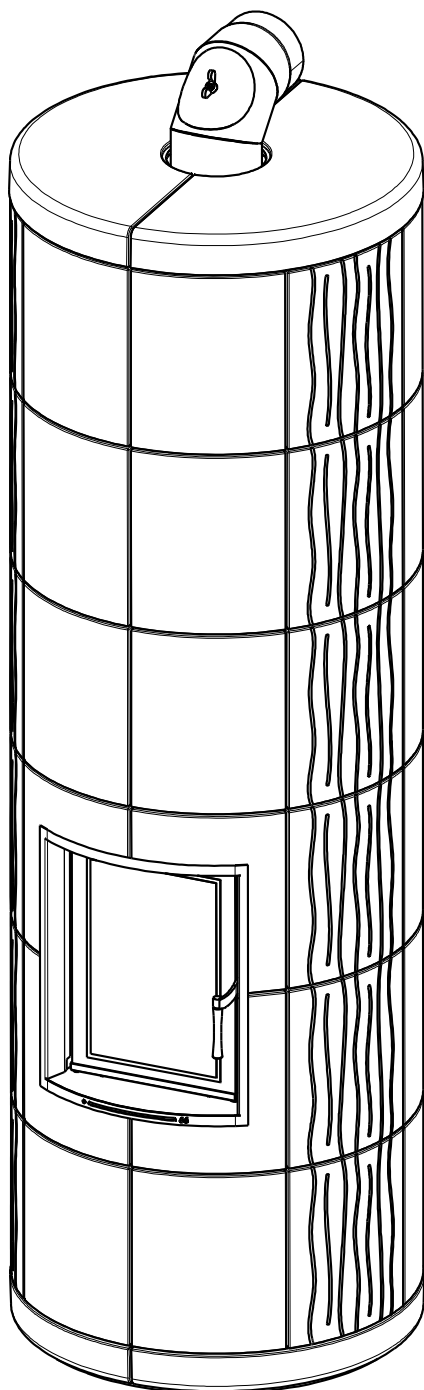


13A) - NASADIT 2 POLOVINY STINĚNÍ DESKY SILKA TL. 3 CM



<b>Montazni vykres:</b>		<b>Sloupová kamna</b>	Platny od: Valid from: Gultig seit:	24.9.2013
MODEL: MODELL:	TYP TYPE TYP KLASIK R 1	<i>Hein &amp; spol. - keramické závody spol. s r.o. Odry - Tosovice</i>	List/Listu: Sheet/Sheets: Blatt/Blatter:	9/11

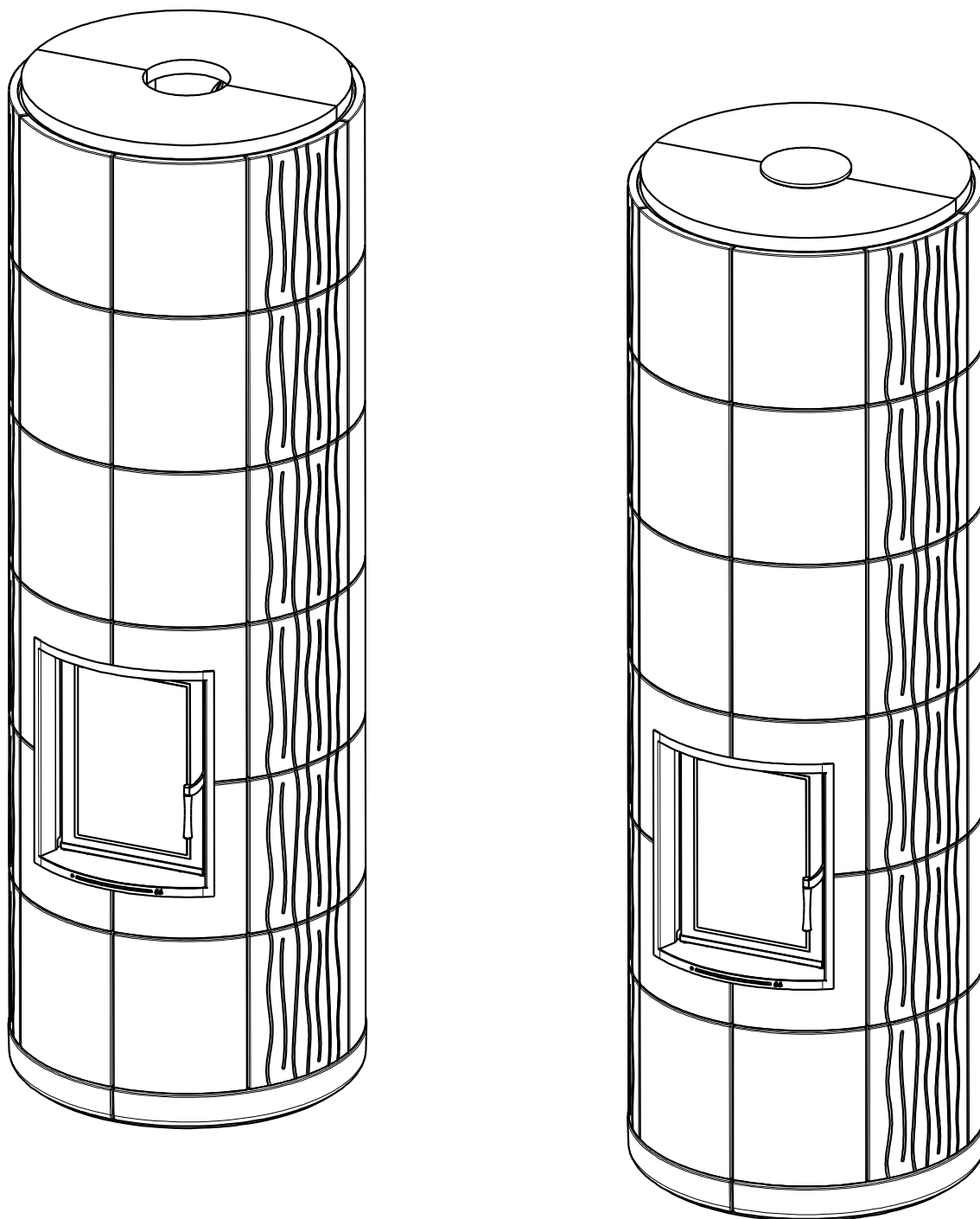
14A) - NASADIT 2 POLOVINY VIKA, VSECHNY SPARY VYPLNIT SILIKONOVYM TMELEM



12B) ZADNI ODKOURENI  
NASADIT POSLENI PRSTENEC, NASADIT KUROVODY - PROPOJIT S KOMINEM  
- VODOROVNOU CAST, POJISTIT PROTI VYPADNUTI

<b>Montazni vykres:</b>		<b>Sloupová kamna</b>	Platný od: Valid from: Gültig seit:	24.9.2013
MODEL: MODELL:	TYP TYPE TYP	KLASIK R 1	<i>Hein &amp; spol. - keramické závody spol. s r.o. Odry - Tosovice</i>	List/Listu: Sheet/Sheets: Blatt/Blatter:
				10/11

13B) NASADIT JEDNU POLOVINU ISOL DESKY TL. 3 CM, PRO ODSLINENI STROPU



14B) NASADIT DRUHOU POLOVINU ISOL DESKY A SREDOVY OTVOR PREKRYT NEGLAZOVANYM VICKEM

Montazni vykres:

## Sloupová kamna

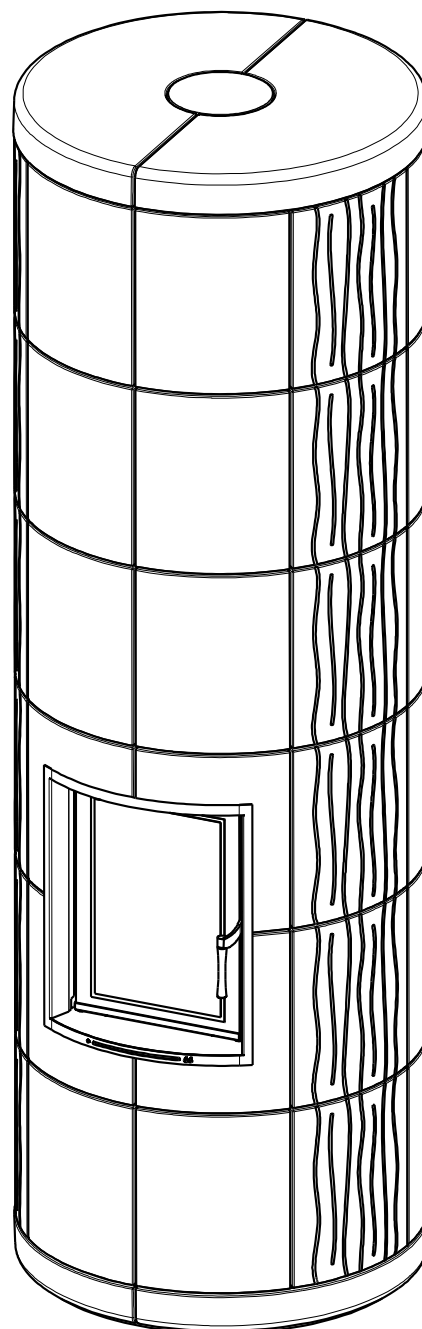
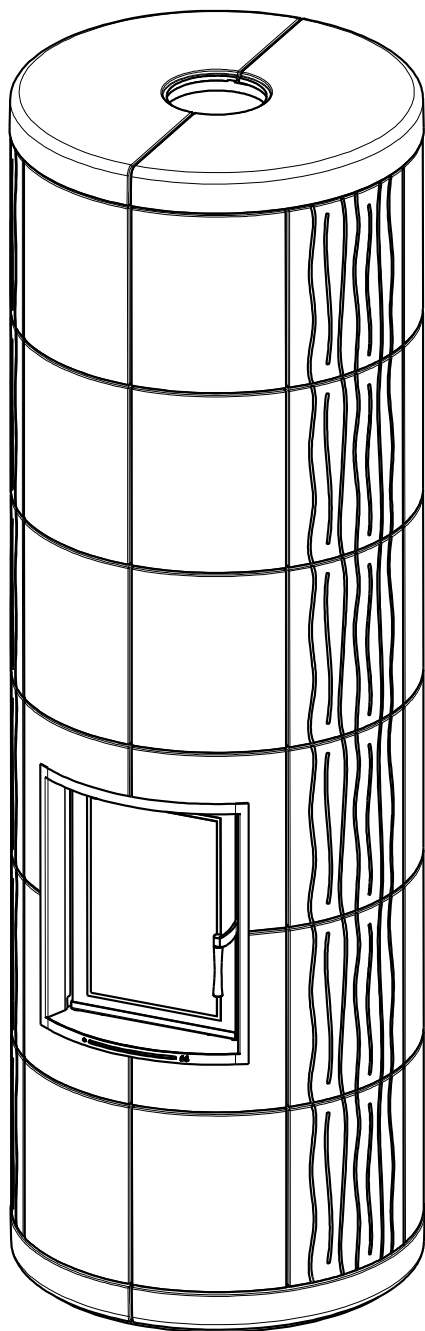
Platny od:  
Valid from: 24.9.2013  
Gultig seit:

MODEL: TYP  
MODELL: TYPE KLASIK R 1  
TYP

*Hein & spol. - keramické závody  
spol. s r.o.  
Odry - Tosovice*

List/Listu:  
Sheet/Sheets: 11/11  
Blatt/Blatter:

15B) USTAVIT OBE KACHLOVA VIKA,  
VSECHNY SPARY PYLINIT SILIKONOVYM TMELEM A ZAHLADIT



16B) NASADIT KACHLOVE VICKO - NELEPIT SLOUZI JAKO REVIZNI OTVOR