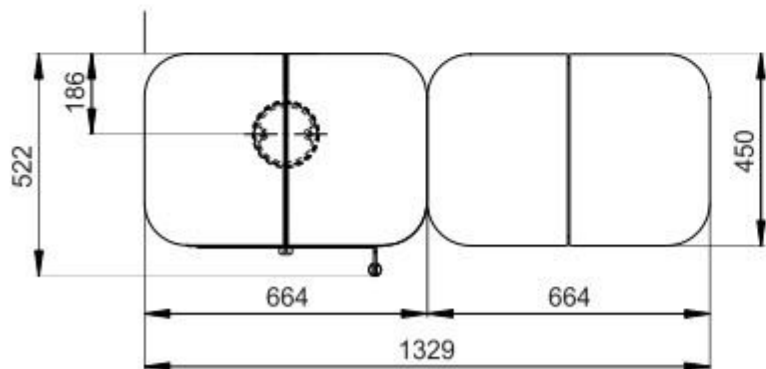
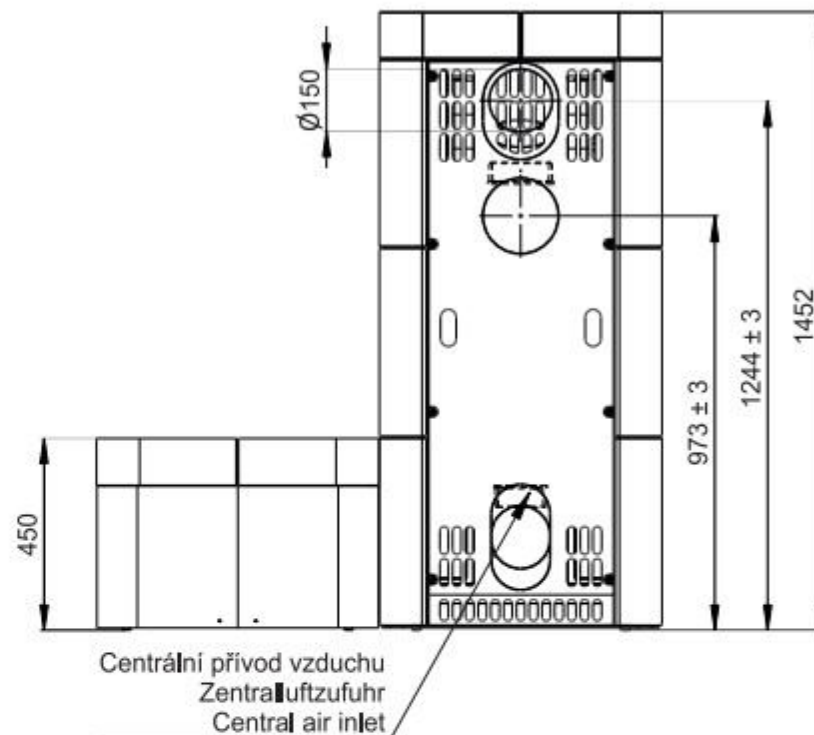
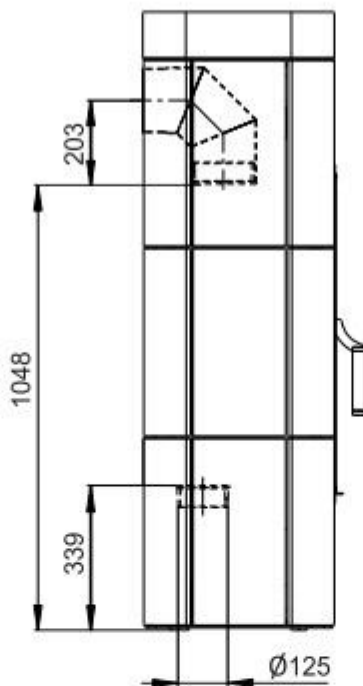


Primární / Sekundární vzduch
Primärluft / Sekundärluft
Primary / Secondary air



Rozměry v mm
Maße in mm
Dimensions in mm

Kachlová kamna Kachelöfen Tiled Stoves	Typ Type Typ	DOLO 2 s lavicí	List Blatt Sheet	1/1
Hmotnost Gewicht Weight	Rozměry topeniště (výška x šířka x hloubka) Maße Feuerraum (höhe x breite x tiefe) Combustion Chamber Dimensions (height x width x depth)		Hein & spol. - keramické závody, spol. s r. o. Odry - Tošovice	
270 kg	400 x 340 x 210 (mm)			