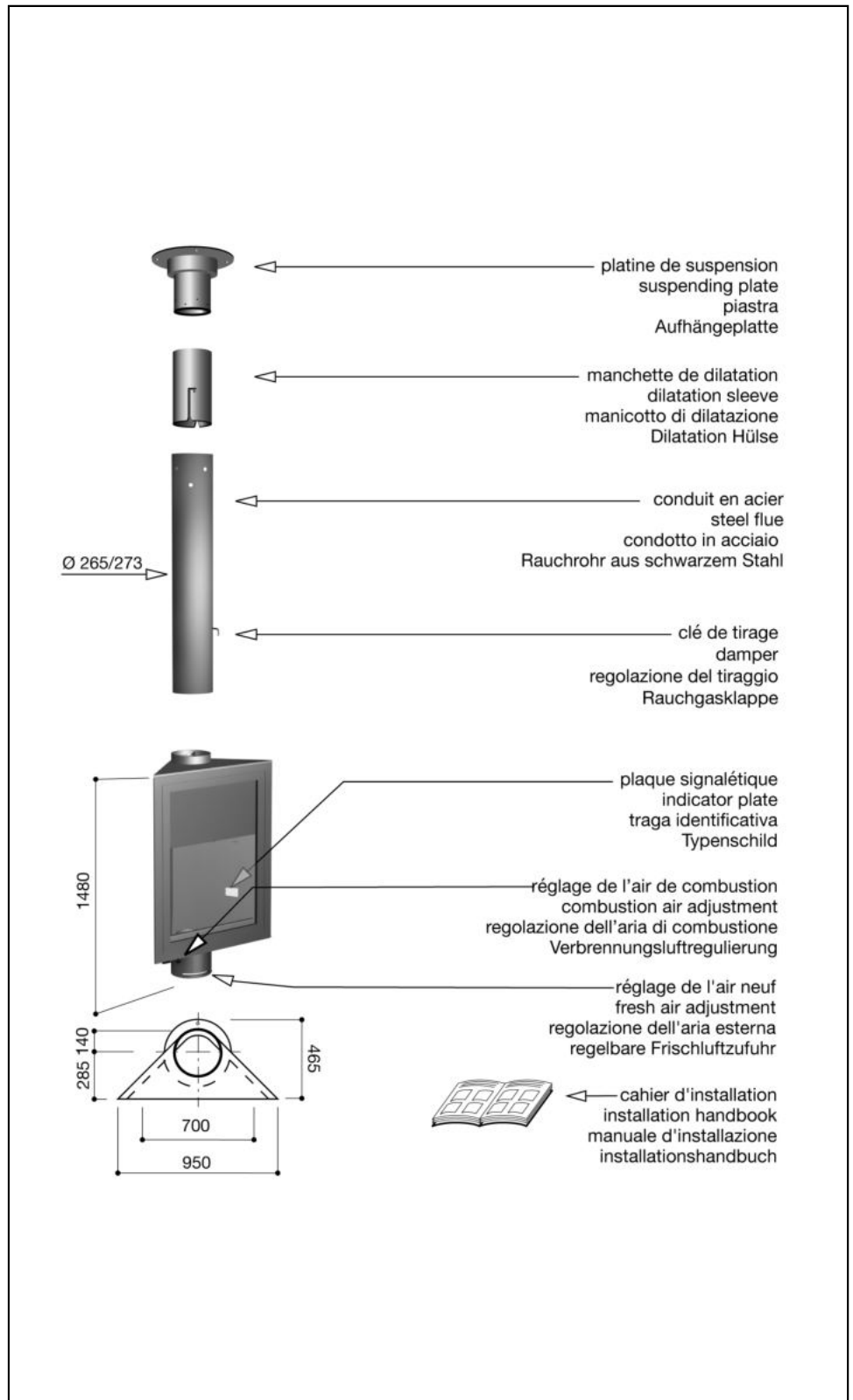


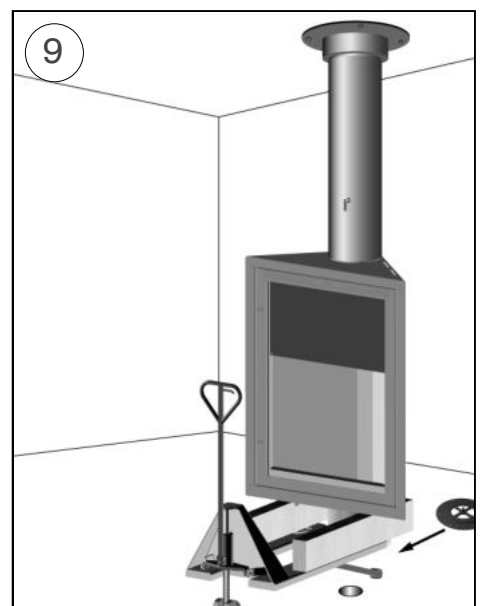
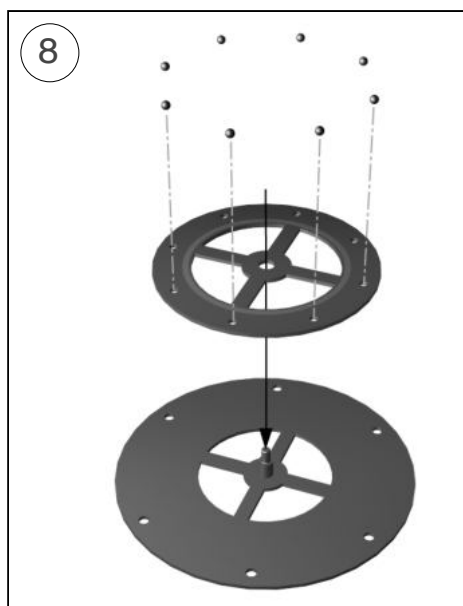
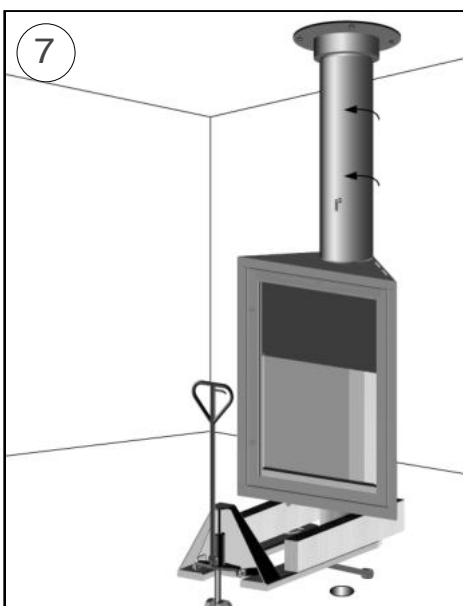
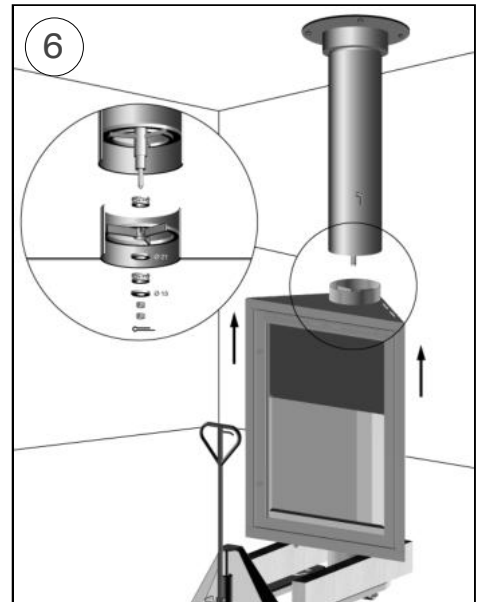
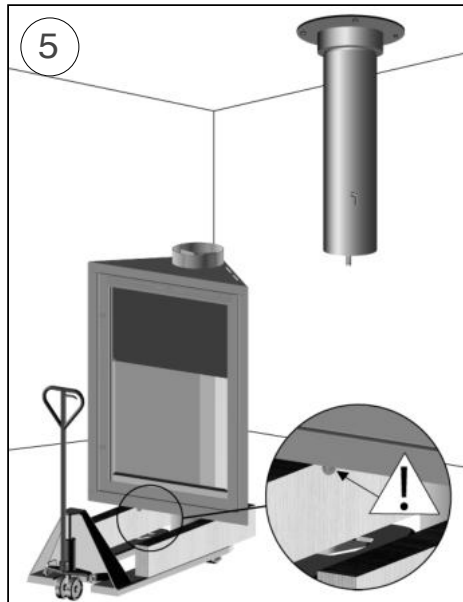
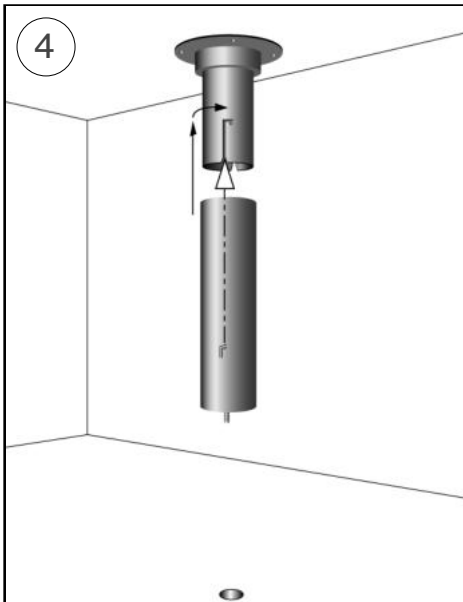
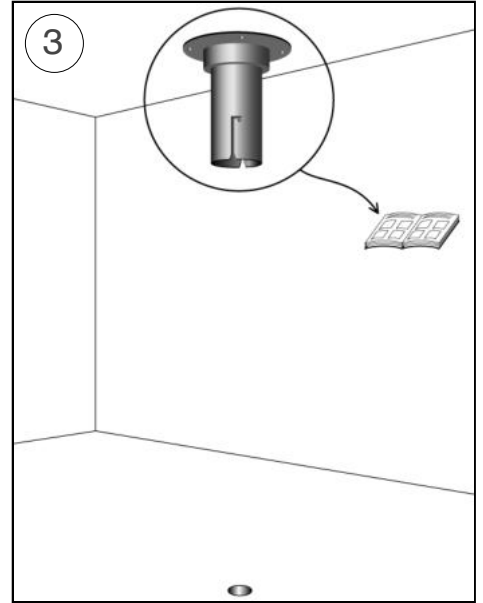
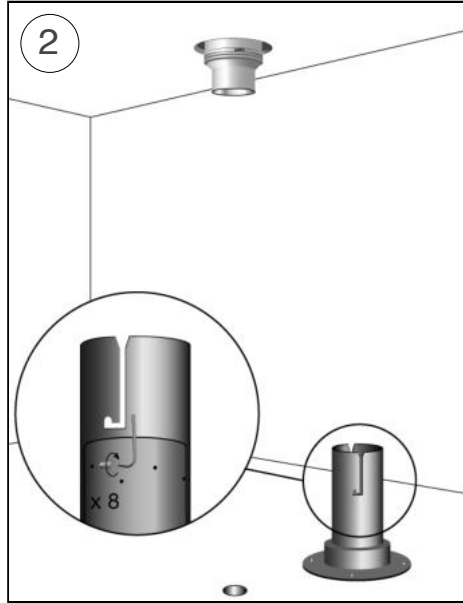
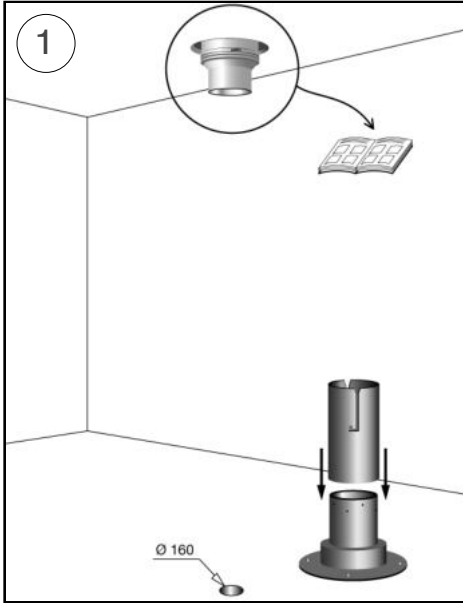


Notice individuelle

Specific instructions
Instruzione individuale
Modellspezifische Hinweise
Individuele instructie
Instrucción individual
Дополнительные инструкции
Supplerende anvisninger
Täiendavad juhised
Mallikohtaiset ohjeet
ατομική κάρτα ενημέρωσης
Τονάββι utasítások
specifiskā instrukcija
Individuali instrukcija
Fisa individuala
Indywidualna instrukcja obsługi
Noticia individual
Dodatočné inštrukcie
Dodatna navodila
Särskilda instruktioner
Individuální návod
Struzzjonijiet addizzjonali
Индивидуална информационна карта



Atelier Dominique Imbert s.a.s
34380 Viols le fort - France
téléphone : +33 (0)4 67 55 01 93
télécopie : +33 (0)4 67 55 77 77
info@focus-creation.com
<http://www.focus-creation.com>



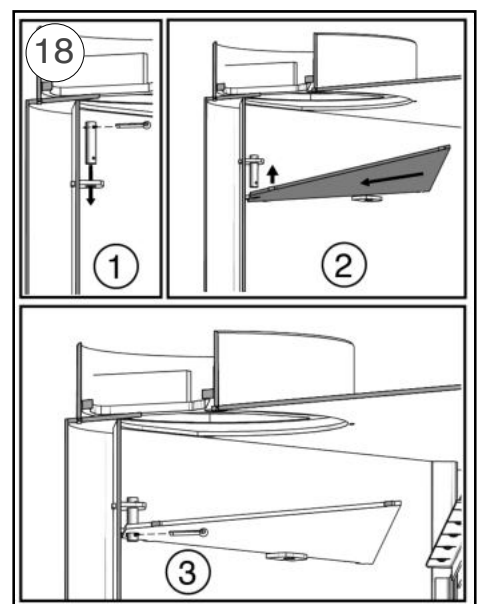
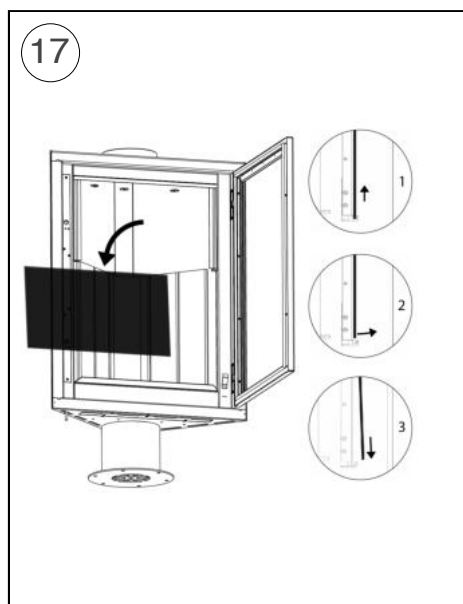
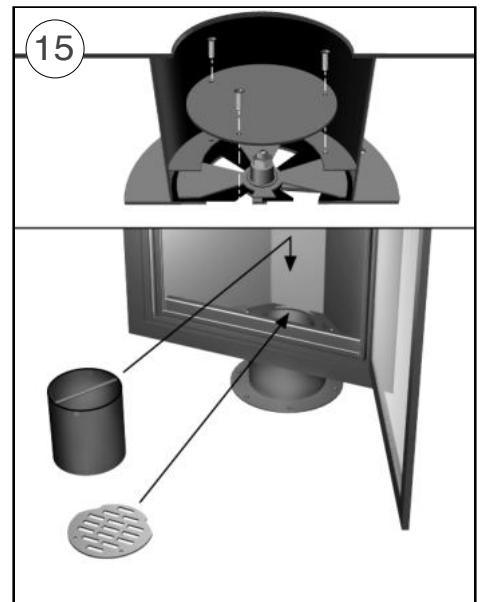
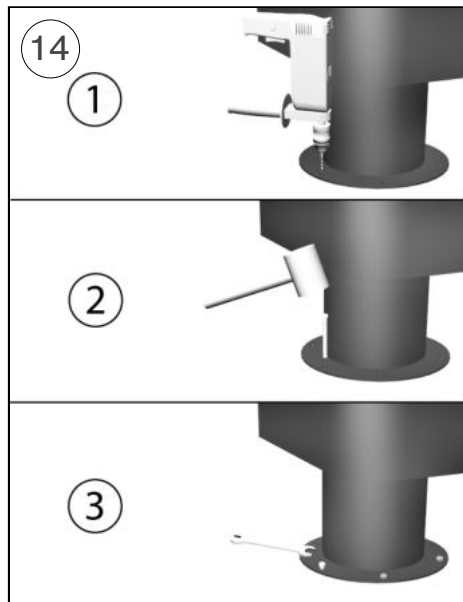
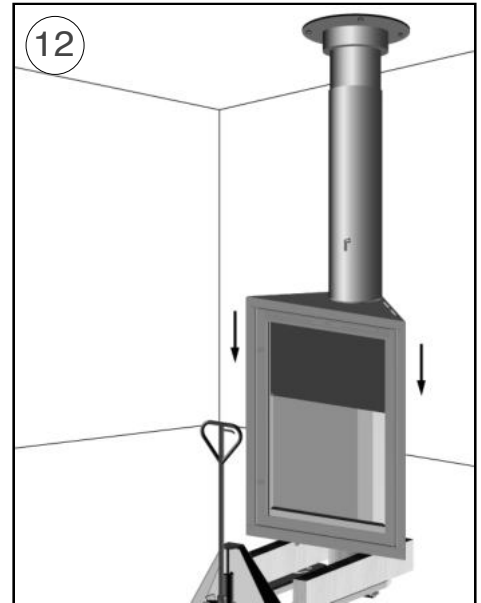
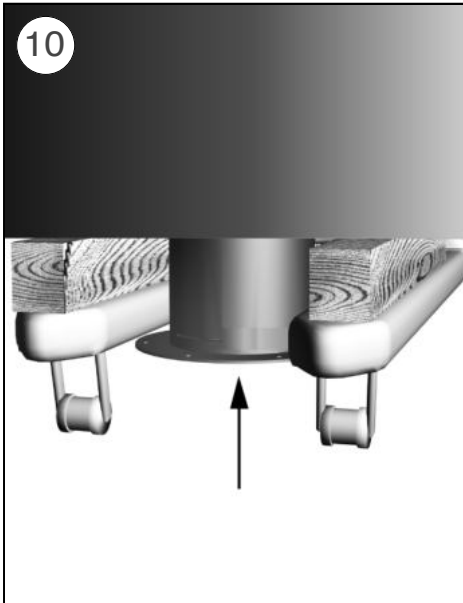
Eurofocus 951 pivotant

© atelier dominique imbert, 2015.



RRF - 1625

40 17 4625



Distances de sécurité par rapport aux matériaux combustibles.

Safety clearance distances from combustible materials.

Mindestabstand hinsichtlich der brennbaren Materialien.

Distanze di sicurezza da ogni materiale combustibile.

distancias de seguridad con relación a los materiales combustibles

Veilige afstand tot brandbaar materiaal.

Sikkerheds afstand til brændbart materiale.

OHUTU KAUGUS
PÕLEVmaterjalidEST.

Suojaetäisyydet palava-aineiseen materiaalin.

αποστάσεις ασφαλείας από εύφλεκτα υλικά.

Biztonsági távolság gyúlékony anyagoktól.

Droša distance no viegli uzliesmojošiem materiāliem.

Leistinas saugus atstumas nuo degių medžiagų.

Distanzi li jridu jithallew minn kull materjal li jista jaqbad.

Minimalne odległości bezpieczeństwa od materiałów palnych.

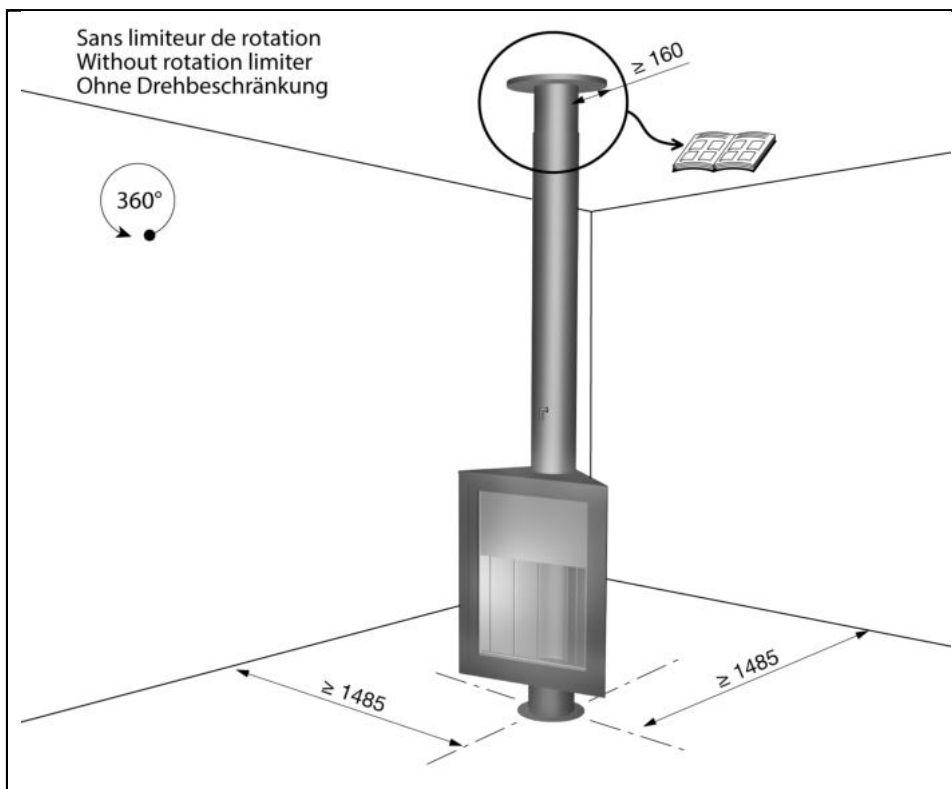
Distâncias de segurança em relação aos materiais combustíveis.

Bezpečnostná vzdialenosť od horľavých materiálov.

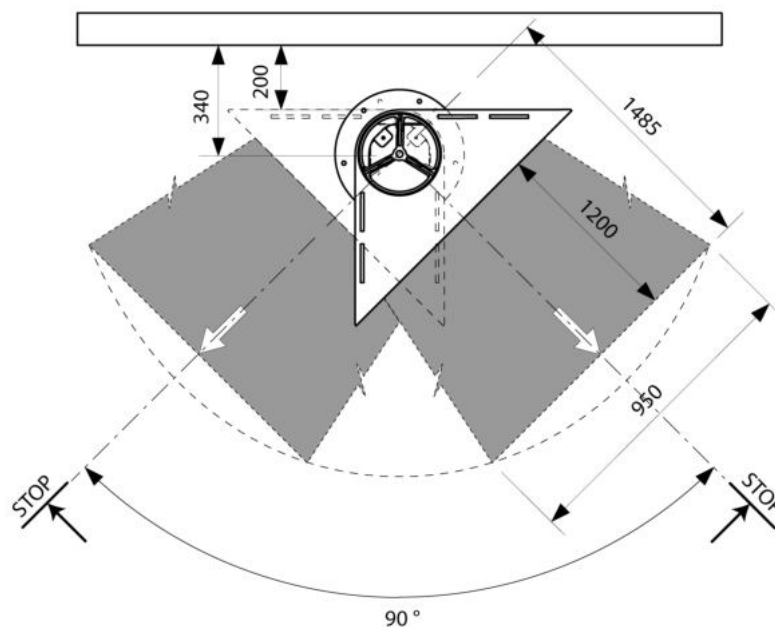
Varnostna razdalja glede na vnetljive materiale.

Säkerhetsavstånd från brännbart material.

Bezpečnostní vzdálenost od hořlavých materiálů.



Avec limiteur de rotation réglé à 90°
With rotation limiter set at 90°
Mit Drehbeschränkung auf 90° eingestellt



☐ matériaux combustibles

☐ combustible materials

☐ materiali combustibili

☐ brennbares Material

■ matériaux incombustibles et non dégradables sous l'effet de la chaleur

■ non combustible and heat resistant materials

■ materiali incombustibili o non degradabili sotto l'effetto del calore

■ nicht brennbares und feuerbeständiges Material

Caractéristiques :

Appareil indépendant, à porte fermée (a1), à fonctionnement intermittent. Conforme à EN 13240:2001/A2:2004. P = 14 kW avec un tirage de 12 Pa. $\eta = 75\%$. CO (13%O₂) = 0,09 %. t_a = 238 °C selon EN 13240. t_w = 286 °C pour calculs selon EN 13384-1. m = 18,8 g/s. Masse de l'appareil = 155 kg.

Instructions spécifiques d'utilisation :

Combustible recommandé : bois de chauffage en bûches, 4 kg maximum. La chambre de combustion doit toujours rester fermée, sauf lors du rechargement, afin d'éviter tout débordement de fumées. Rechargement : ouvrir au maximum la clé de tirage.

Réglages pour un fonctionnement à puissance calorifique nominale : Organe de réglage de l'air neuf ouvert au maximum. Organe de réglage de l'air de combustion fermé au maximum. Clé de tirage fermée au maximum.

Features :

Freestanding intermittent burning appliance, with firedoor closed (a1). Complying with EN 13240:2001/A2:2004. P = 14 kW with a flue draught of 12 Pa. $\eta = 75\%$. CO (13%O₂) = 0,09 %. t_a = 238 °C according to EN 13240. t_w = 286 °C for calculation according to EN 13384-1. m = 18,8 g/s. Mass of the appliance = 155 kg.

Specific operating instructions :

Recommended fuel: firewood logs, 4 kg maximum. The firebox must always be closed except when refuelling to prevent fume spillage. Refuelling : open damper completely.

Settings for operating at nominal heat output : Fresh air adjustment completely open. Combustion air adjustment completely closed. Damper completely closed.

Caratteristiche :

Apparecchio indipendente, a porta chiusa, con funzionamento intermittente (a1). Conforme alla normativa EN 13240:2001/A2:2004. P = 14 kW con un tiraggio di 12 Pa. $\eta = 75\%$. CO (13%O₂) = 0,09 %. t_a = 238 °C in conformità alla normativa EN 13240. t_w = 286 °C per calcolo conforme alla normativa EN 13384-1. m = 18,8 g/s. Massa dell'apparecchio = 155 kg.

Istruzioni specifiche d'utilizzo :

Combustibile raccomandato: legna da ardere in ceppi, massimo 4 kg. La camera di combustione deve sempre restare chiusa, eccetto in occasione del ricarica della legna, per evitare ogni dispersione dei fumi. Ricarico : aprire al massimo la serranda di regolazione del tiraggio.

Messa a punto per un funzionamento a potenza calorifica nominale : Dispositivo di regolazione dell'aria esterna completamente aperta. Dispositivo di regolazione dell'aria di combustione completamente chiusa. Serranda di regolazione del tiraggio chiusa completamente.

Eigenschaften :

Freistehende Zeitbrandfeuerstätte mit geschlossener Feuerraumtür (a1). Konformitätsbescheinigt für EN 13240:2001/A2:2004. P = 14 kW mit 12 Pa Mindestförderdruck. $\eta = 75\%$. CO (13%O₂) = 0,09 %. t_a = 238 °C gemäß EN 13240. t_w = 286 °C für Berechnung gemäß EN 13384-1. m = 18,8 g/s. Gewicht der Feuerstätte = 155 kg.

Spezifische Bedienungshinweise :

Empfohlener Brennstoff: Brennholzscheite 4 kg höchstens. Der Feuerraum muss immer geschlossen bleiben und darf nur zum Holznachlegen geöffnet werden, um Rauchbildung nach Außen zu vermeiden. Holznachlegen : Rauchgasklappe vollständig öffnen.

Einstellungen für Nennwärmeleistung : Frischluftregulierung vollständig offen. Verbrennungsluftregulierung vollständig geschlossen. Rauchgasklappe vollständig geschlossen.

Kenmerken :

Vrijstaand apparaat met gesloten deur en intermitterende werking (a1). Conform aan EN 13240:2001/A2:2004. P = 14 kW bij een trek van 12 Pa. $\eta = 75\%$. CO (13%O₂) = 0,09 %. t_a = 238 °C overeenkomstig EN 13240. t_w = 286 °C voor berekening overeenkomstig EN 13384-1. m = 18,8 g/s. Massa van het apparaat = 155 kg.

Specifieke gebruiksaanwijzingen :

Aanbevolen brandstof: blokken brandhout, maximaal 4 kg. De verbrandingsruimte moet altijd gesloten blijven, behalve tijdens het bijvullen, ter voorkoming van uitstroming van rook. Bijvullen : de trekklep maximaal openen.

Instellingen voor een werking op nominale warmtecapaciteit : Regelorgaan externe luchttoevoer maximaal open. Regelorgaan verbrandingslucht maximaal gesloten. Rookklep maximaal gesloten.

Características :

Aparato independiente, de funcionamiento discontinuo, con puerta cerrada (a1). Conforme a EN 13240:2001/A2:2004. P = 14 kW con un tiro de 12 Pa. $\eta = 75\%$. CO (13%O₂) = 0,09 %. t_a = 238 °C según EN 13240. t_w = 286 °C para cálculo según EN 13384-1. m = 18,8 g/s. Peso del aparato = 155 kg.

Instrucciones específicas de uso :

Combustible recomendado: Madera de calefacción en troncos de leña, 4 kg máximo. La cámara de combustión siempre debe permanecer cerrada para evitar la profusión de humo, excepto en el momento de cargarla. Alimentación : abrir completamente la llave de tiro.

Control para un funcionamiento con potencia calorífica nominal : Control del aire frío completamente abierto. Control del aire de combustión completamente cerrado. Llave de tiro completamente cerrada.

Описание :

Свободно стоящий камин прерывистого горения, с закрытой дверцей (a1). В соответствии с EN 13240:2001/A2:2004. P = 14 kW с тягой в дымоходе 12 Па. $\eta = 75\%$. CO (13%O₂) = 0,09 %. t_a = 238 °C в соответствии с EN 13240. t_w = 286 °C расчёт в соответствии с EN 13384-1. m = 18,8 g/s. Масса камина = 155 kg.

Особые инструкции по пользованию :

Рекомендуемое топливо : дрова, 4 кг максимум. Топка всегда должна быть закрыта, за исключением подачи топлива во избежание утечки дыма. Подача топлива : открыть шибер полностью.

Установки для использования камина при номинальной теплоотдаче : Регулятор подачи свежего воздуха полностью открыт. Регулятор сгорания воздуха полностью закрыт. Шибер полностью закрыт.

EN 13240:2001/A2:2004. P = 14 kW 12 Pa. $\eta = 75\%$. CO (13%O₂) = 0,09 %. t_a = 238 °C t_w = 286 °C m = 18,8 g/s. 155

Egenskaber :

Fritstående brændeovn, med lukket låge, til periodisk drift (a1). Overholder standarderne EN 13240:2001/A2:2004. P = 14 kW ved skorstenstræk på 12 Pa. $\eta = 75\%$. CO (13%O₂) = 0,09 %. t_a = 238 °C i overensstemmelse med EN 13240. t_w = 286 °C beregnet værdi i henhold til EN 13384-1. m = 18,8 g/s. Ovnens vægt = 155 kg.

Detaljeret betjeningsvejledning :

Anbefalet brændsel: brændestykker, påfyldning max 4 kg. Brændkammeret bør altid være lukket undtagen for påfyldning af brændsel for at undgå udsivning af røggasser. Ved påfyldning : spjældet åbnes helt. Indstillinger for funktion ved nominal effekt : Ventil til regulering af lufttilførsel helt åben. Ventil til regulering af forbrændingsluft helt lukket. Spjæld helt lukket.

Omadused :

Eraldiseisev katkendlikult töötav põletusseade, suletud koldeuksega (a1). Vastab standardile EN 13240:2001/A2:2004. P = 14 kW tömbega 12 Pa. $\eta = 75\%$. CO (13%O₂) = 0,09 %. t_a = 238 °C vastavalt standardile EN 13240. t_w = 286 °C määratud vastavalt standardile EN 13384-1. m = 18,8 g/s. Seadme mass = 155 kg.

Kasutusjuhised :

Soovitatav küttematerjal: puuhalud, maks 4 kg. Küttekolle peab olema alati suletud, välja arvatud kütte lisamisel, et vältida suitsuleket. Küttematerjali lisamine : avage täielikult siiber. Kasutustingimused soojatootlikkuse nimivõimsusel : Värske õhu reguleerimine täielikult avatud. Põlemisõhu reguleerimine täielikult suletud. Siiber täielikult suletud.

Ominaisuudet :

Vapaasti seisova, ajoittain käytetty polttoaine, luukku kiinni (a1). Standardien EN 13240:2001/A2:2004 mukainen. P = 14 kW hormin minimiveto 12 Pa. $\eta = 75\%$. CO (13%O₂) = 0,09 %. t_a = 238 °C standardien EN 13240 mukaisesti. t_w = 286 °C standardin EN 13384-1 mukaisesti laskettuna. m = 18,8 g/s. Laitteen paino = 155 kg.

Erikoiskäyttöohjeet :

Suosittelu polttoaine: puuhalot, maksimi 4 kg. Tulipesän tulee olla savun karkaamisen estämiseksi aina suljettuna, paitsi polttoainetta lisättäessä. Polttoaineen lisäys : avaa savupelti kokonaan. Nimellistehon käyttöasetukset : Raitisilma säädetty täysin auki. Paloilma säädetty täysin kiinni. Savupelti täysin kiinni.

Χαρακτηριστικά :

Αυτόνομη συσκευή διακοπόμενης λειτουργίας καύσης με κλειστή θύρα (a1). Συμμορφώνεται με τα πρότυπα EN 13240:2001/A2:2004. P = 14 kW με ελκυσμό του σωλήνα 12 Pa. $\eta = 75\%$. CO (13%O₂) = 0,09 %. t_a = 238 °C σύμφωνα με τα EN 13240. t_w = 286 °C για υπολογισμό σύμφωνα με το EN 13384-1. m = 18,8 g/s. Όγκος της συσκευής = 155 kg.

Ειδικές οδηγίες χρήσης :

Συνιστώμενο καύσιμο: καυσόξυλα σε κούτσουρα, μέγ. ποσότητα 4 kg. Ο θάλαμος καύσης πρέπει να παραμένει πάντα κλειστός, εκτός κι αν εκτελείται ανεφοδιασμός, ώστε να προλαμβάνεται η έκλυση των καπνών. Επαναπλήρωση : ανοίξτε τελείως τον καπνοφράκτη. Ρυθμίσεις για λειτουργία με ονομαστική θερμική ισχύ : Όργανο ρύθμισης νέου αέρα τελείως ανοιχτό. Όργανο ρύθμισης αέρα καύσης τελείως κλειστό. Καπνοφράκτης τελείως κλειστός.

Jellegzetességek :

Szakaszos üzemű önálló készülék, csukott ajtóval (a1). Az EN 13240:2001/A2:2004 szabványnak megfelelő. P = 14 kW kéményhuzat 12 Pa. $\eta = 75\%$. CO (13%O₂) = 0,09 %. t_a = 238 °C EN 13240 szerint. t_w = 286 °C számításra, EN 13384-1 szerint. m = 18,8 g/s. A készülék tömege = 155 kg.

Jellegzetes használati utasítások :

Ajánlott üzemanyag: hasábfá, maximum 4 kg. A füst áramlás elkerülése végett a tüztér ajtó mindig csukott kell legyen, kivéve a fűtőanyag utánpótlása ideje alatt. Utánpótlás : a füstjárt-szabályozó reteszt teljesen nyissa ki. A névleges hőteljesítménnyel történő üzemeltetéshez szükséges beállítások : Friss levegő szabályozási rendszere teljesen nyitott. Égési levegő szabályozási rendszere teljesen csukott. Füstjárt-szabályozó retesz teljesen csukva.

Raksturojums :

Neatkarīga pārtrauktas darbības iekārta ar vienām aizvērtām durvīm (a1). Atbilst Eiropas standartam EN 13240:2001/A2:2004. P = 14 kW ar vilkmi 12 Pa. $\eta = 75\%$. CO (13%O₂) = 0,09 %. t_a = 238 °C saskaņā ar Eiropas standartu EN 13240. t_w = 286 °C aprēķināts saskaņā ar Eiropas standartu EN 13384-1. m = 18,8 g/s. Aparāta svars = 155 kg.

Specifiskas lietošanas pamācības :

Ieteicamie kurināmie materiāli: malkas pagales, maksimums 4 kg. Lai izvairītos no dūmu nopļūdes, degkamerai vienmēr jābūt aizvērtai, izņemot brīdi, kad tiek papildināts kurināmais. Kurināmā uzpilde : maksimāli atvērt aizbīdņi. Noregulēšana darbībai ar nominālu siltuma jaudu : Svaigā gaisa regulators maksimāli atvērts. Sadegušā gaisa regulators maksimāli aizvērts. Aizbīdņi maksimāli aizvērts.

Ypatybės :

Autonominis netolydaus degimo įrenginys uždaramis priešgaisrinėmis durėmis (a1). Atitinka EN 13240:2001/A2:2004 standartą. P = 14 kW su 12 Pa dūmtraukiu. $\eta = 75\%$. CO (13%O₂) = 0,09 %. t_a = 238 °C pagal EN 13240 standartą. t_w = 286 °C apskaičiuojant pagal EN 13384-1 standartą. m = 18,8 g/s. Įrenginio masė = 155 kg.

Specialūs nurodymai dėl eksploataavimo :

Rekomenduojamas kuras: malkos, daugiausia 4 kg. Kad nesklintų dūmai, ugniadėžė visada turi būti uždaryta, išskyrus tada, kai papildoma kuru. Papildymas kuru : visiškai atidarykite dūmtraukio sklendę. Nustatymas eksploatuojant nominalios šiluminės išėigos režimu : šviežio oro srauto reguliavimo įtaisas visiškai atidarytas. Degimo oro srauto reguliavimo įtaisas visiškai uždarytas. Dūmtraukio sklendė visiškai uždaryta.

Caracteristici :

Aparat independent, cu usa inchisa, cu functionare intermitenta (a1). Conform cu EN 13240:2001/A2:2004. P = 14 kW cu un tiraj de 12 Pa. $\eta = 75\%$. CO (13% O₂) = 0,09 %. t_a = 238 °C conform EN 13240. t_w = 286 °C pentru calcule conform EN 13384-1. m = 18,8 g/s. Masa aparatului = 155 kg.

Instructiuni specifice de utilizare :

Combustibil recomandat : busteni pentru foc, 4 kg maximum. Focarul trebuie sa fie intotdeauna inchis cu exceptia momentului in care se reincarca pentru a preveni eliberarea de fum. Reincarcarea : deschiderea la maximum a portitei de tiraj. Reglaje pentru o functionare si putere calorica nominala : Obiectul de reglare pentru aer curat deschis la maximum. Obiectul de reglare pentru aer de combustie complet inchis. Portita pentru tiraj inchisa la maximum.

Parametry :

Wolno stojący kominek z zamkniętymi drzwiczkami, ze spalaniem okresowym (a1). Urządzenie zgodne z normą PN EN 13240:2001/A2:2004. P = 14 kW przy ciągu 12 Pa. $\eta = 75\%$. CO (13%O₂) = 0,09 %. t_a = 238 °C zgodnie z normą PN EN 13240. t_w = 286 °C obliczenia zgodne z normą PN EN 13384-1. m = 18,8 g/s. Masa urządzenia = 155 kg.

Zalecenia szczegółowe dotyczące obsługi :

Zalecany opał: polana drewna opałowego, maksymalnie 4 kg. Aby zapobiec wydostawaniu się dymu, komora spalania musi być zawsze zamknięta, z wyjątkiem otwierania podczas dokładania opału. Dokładanie opału : otworzyć całkowicie regulator ciągu kominowego.

Ustawienie nominalnej mocy cieplnej : Przepustnica świeżego powietrza całkowicie otwarta. Przepustnica powietrza do spalania całkowicie zamknięta. Regulator ciągu kominowego całkowicie zamknięty.

Características :

Aparelho independente, porta fechada, com funcionamento intermitente (a1). Conforme as normas EN 13240:2001/A2:2004. P = 14 kW com uma tiragem de 12 Pa. $\eta = 75\%$. CO (13%O₂) = 0,09 %. t_a = 238 °C segundo as normas EN 13240. t_w = 286 °C por calculo segundo as normas EN 13384-1. m = 18,8 g/s. Massa do aparelho = 155 kg.

Instruções específicas de utilização :

Combustível recomendado: lenha em cepos, 4 kg Máximo. A cambara de combustão deve estar sempre fechada, exepcto aquando do carregamento de lenha, para evitar a saída de fumos. Recarregamento : abrir ao máximo a chave de tiragem.

Regulação para um funcionamento com a potencia calorífica nominal de : Dispositivo de regulação do ar do exterior com a abertura máxima. Dispositivo de regulação do ar de combustão fechado ao máximo. Chave de tiragem fechada ao máximo.

Charakteristika :

Samostatne stojace prerušovane pracujúce spaľovacie zariadenie so zatvorenými dvierkami na kúrenie (a1). Vyhovuje norme EN 13240:2001/A2:2004. P = 14 kW s ťahom komína 12 Pa. $\eta = 75\%$. CO (13%O₂) = 0,09 %. t_a = 238 °C podľa EN 13240. t_w = 286 °C pre výpočet podľa EN 13384-1. m = 18,8 g/s. Hmotnosť zariadenia = 155 kg.

Zvláštne prevádzkové pokyny :

Odporúčané palivo: gulatina z palivového dreva, maximálne 4 kg. Ohnisko musí byť vždy zatvorené, okrem prípadu výmeny paliva, aby sa zamedzilo šíreniu dymu. Výmena paliva : úplne otvorte regulátor.

Nastavenia pre prevádzku pri menovitom tepelnom výkone : Nastavenie čerstvého vzduchu úplne otvorené. Nastavenie spaľovacieho vzduchu úplne zatvorené. Regulátor úplne zatvorený.

Značilnosti :

Prostostoječ grelnik prostorov s prekinjenim gorenjem, z zaprtimi požarnimi vratci (a1). V skladu z EN 13240:2001/A2:2004. P = 14 kW z 12 Pa vlekom dimnika. $\eta = 75\%$. CO (13%O₂) = 0,09 %. t_a = 238 °C v skladu z EN 13240. t_w = 286 °C za izračun v skladu z EN 13384-1. m = 18,8 g/s. Masa naprave = 155 kg.

Posebna navodila za uporabo :

Priporočeno gorivo: hlodi drv, največ 4 kg maximum. Kurišče mora biti vedno zaprto, razen v primeru dolivanja goriva, da se prepreči uhajanje dima. Dolivanje goriva : povsem odprite vrtljivo loputo.

Nastavitve za delovanje z nominalno grelni močjo : Nastavitev svežega zraka povsem odprta. Nastavitev zgorevalnega zraka povsem zaprta. Vrtljiva loputa povsem zaprta.

Kännetecken :

Fristående periodisk förbränningsenhet, med stängd dörr (a1). Uppfyller EN 13240:2001/A2:2004. P = 14 kW med ett rökdirag på 12 Pa. $\eta = 75\%$. CO (13% O₂) = 0,09 %. t_a = 238 °C i enlighet med EN 13240. t_w = 286 °C för beräkning i enlighet med EN 13384-1. m = 18,8 g/s. Apparatsens vikt = 155 kg.

Specifika användaranvisningar :

Rekommenderat bränsle: vedstycken, högst 4 kg. Eldstaden måste alltid vara stängd utom vid påfyllning av bränsle för att förhindra rökutsläpp. Påfyllning av nytt bränsle : öppna spjäll helt och hållet.

Inställningar för drift vid nominell värme : Friskluftsreglage helt öppet. Förbränningsluftsreglage helt stängt. Spjäll helt stängt.

Vlastnosti :

Volně stojící topeniště se zavřenými dvířky pro nepravidelný provoz (a1). Splňuje EN 13240:2001/A2:2004. P = 14 kW tahem 12 Pa. $\eta = 75\%$. CO (13% O₂) = 0,09 %. t_a = 238 °C dle EN 13240. t_w = 286 °C pro výpočet dle EN 13384-1. m = 18,8 g/s. Hmotnost zařízení = 155 kg.

Specifické pokyny k provozu :

Doporučené palivo: polena z palivového dřeva. Maximální nákladka 4 kg maximum. Spalovací komora musí být vždy uzavřena, kromě příkladání, aby se zabránilo úniku kouře. Příkladání : regulátor tahu plně otevřít.

Nastavení pro provoz při nominálním tepelném výkonu : Přívod čerstvého vzduchu plně otevřen. Přívod spalovacího vzduchu plně uzavřen. Regulátor tahu plně uzavřen.

Karatteristici :

Taghmir separat ghal nar intermittenti bil-bieba maghluqa (a1). Konformi ma' EN 13240:2001/A2:2004. P = 14 kW b'gibda mic-cumnija ta' 12 Pa. $\eta = 75\%$. CO (13%O₂) = 0,09 %. t_a = 238 °C skond EN 13240. t_w = 286 °C ghall-kalkulazzjoni skond EN 13384-1. m = 18,8 g/s. Piz tat-taghmir = 155 kg.

Struzzjonijiet specifiċi ta' l-uzu :

Fjuwil rakkomandat : hatab ghan-nar, massimu ta' 4 kg. It-taghmir irid jinzamm maghluq hlief meta ser jizdied l-injam ghall-hruq sabiex jigi evitat li jinfirex xi duhhan barra mit-taghmir. Biex izzid l'injam ghall-hruq : iftah ir-regolatur tal-gibda tac-cumnija kompletament.

Aggustamenti ghall-uzu b'qawwa ta' shana nominali : Regolatur ta' l-arja friska kompletament miftuh. Regolatur ta' l-arja ghall-hruq kompletament maghluq. Regolatur tal-gibda mic-cumnija kompletament maghluq.

Характеристики :

Свободно-стояща камина със средна продължителност на горене при затворена врата (a1). В съответствие със стандарт EN 13240:2001/A2:2004. P = 14 kW при тяга на комина 12 Pa. $\eta = 75\%$. CO (13%O₂) = 0,09 %. t_a = 238 °C в съответствие със стандарт EN 13240. t_w = 286 °C - изчисления в съответствие със стандарт EN 13384-1. m = 18,8 g/s. Маса на изделието = 155 kg.

Специални указанията за ползване :

Препоръчително гориво: дървени чепеници с макс. тегло 4 кг. За да няма проблеми с дима, горивната камера трябва да бъде винаги затворена, освен когато се зарежда с дърва. Зареждане с дърва: отворете максимално клапата.

Регулиране за работа при номинална топлинна мощност : Отворът за свеж въздух максимално отворен. Отворът за въздух за горене напълно затворен. Клапата напълно затворена.

