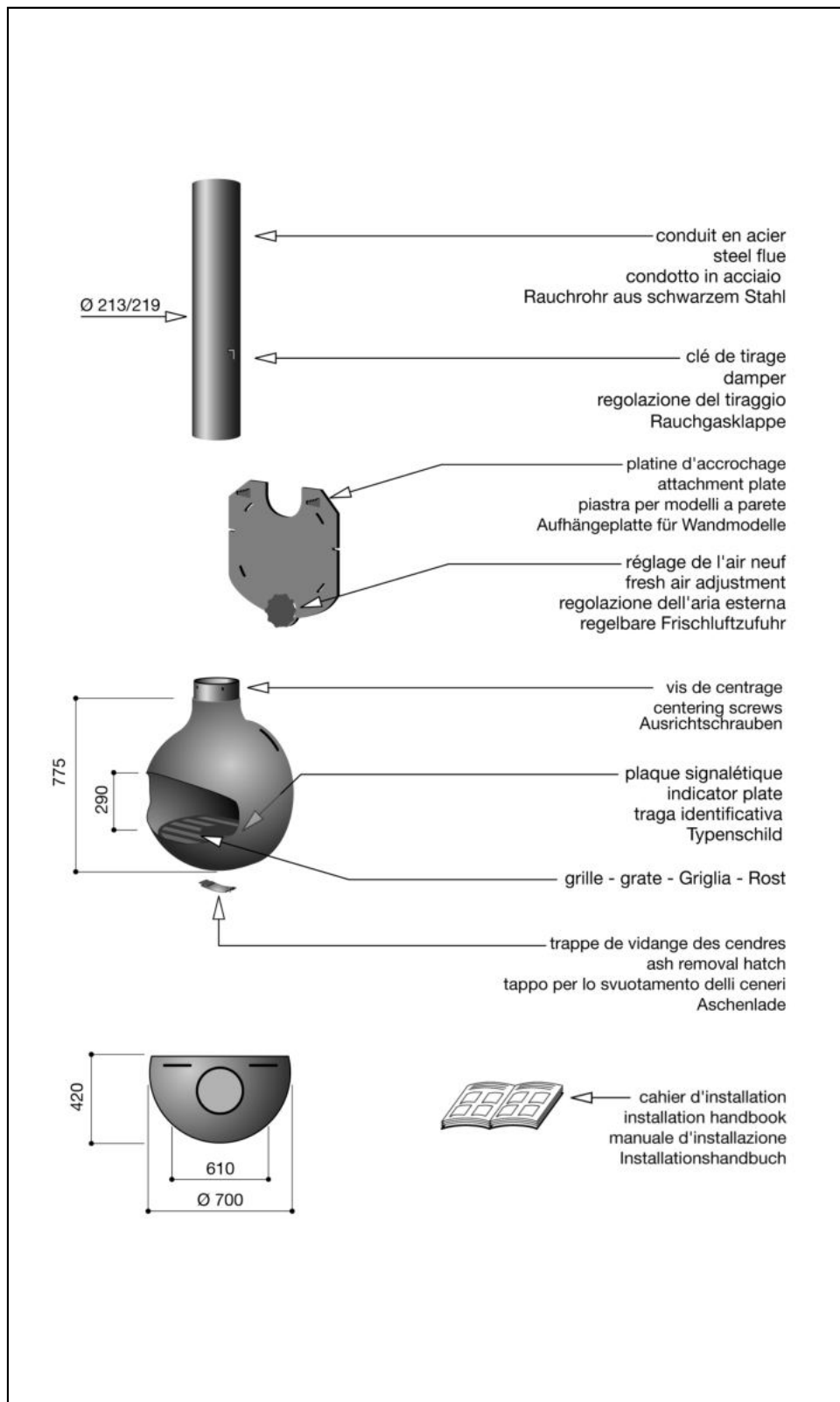
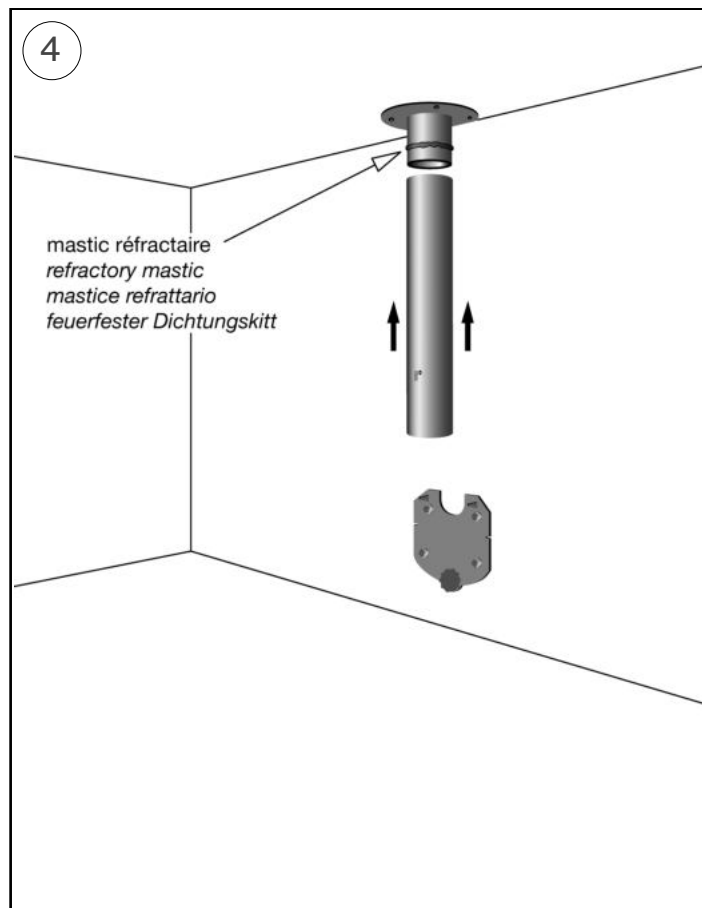
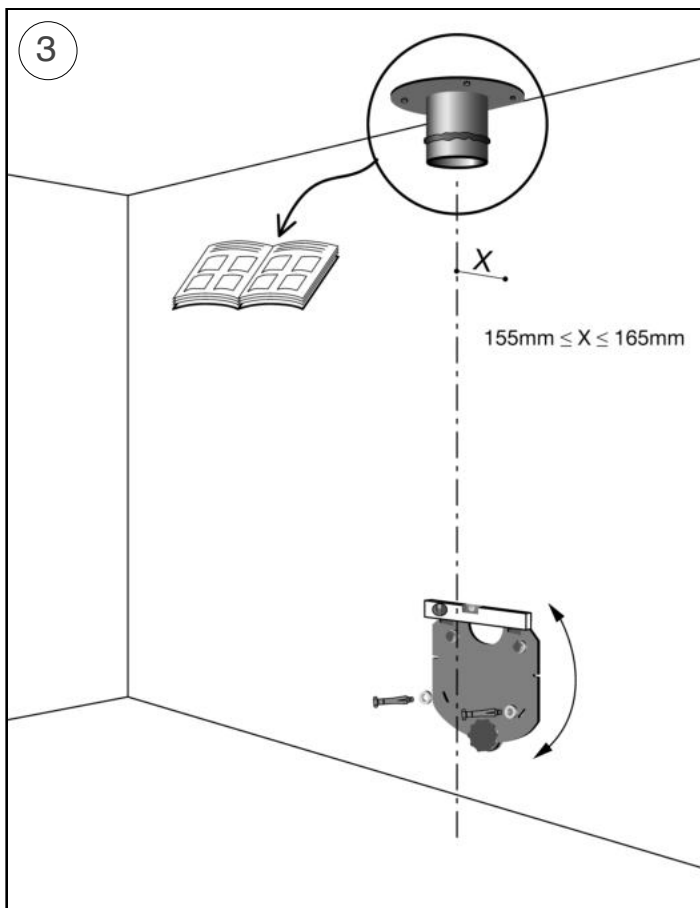
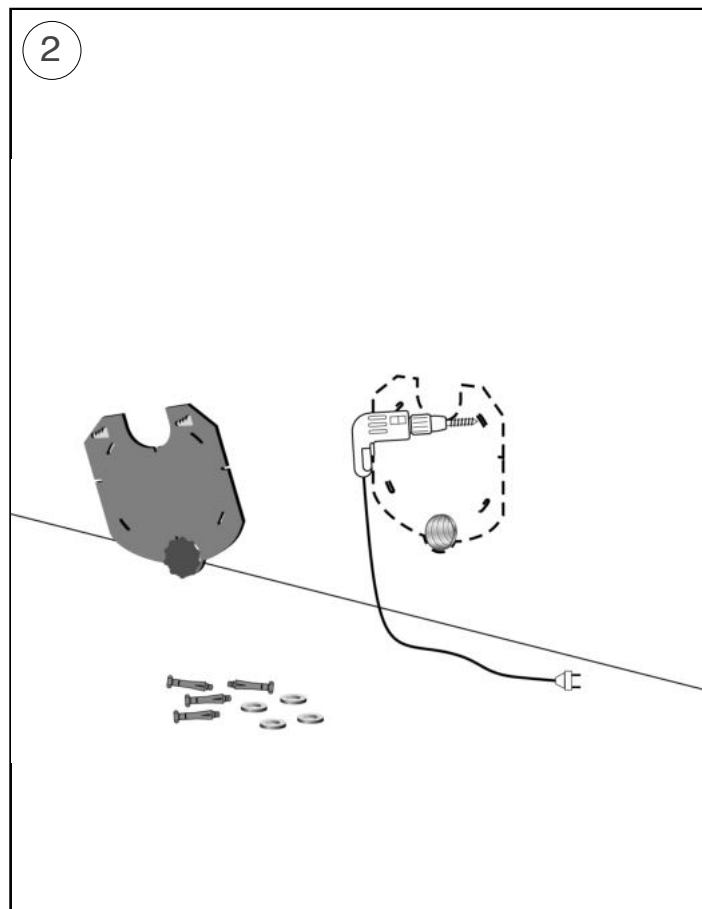
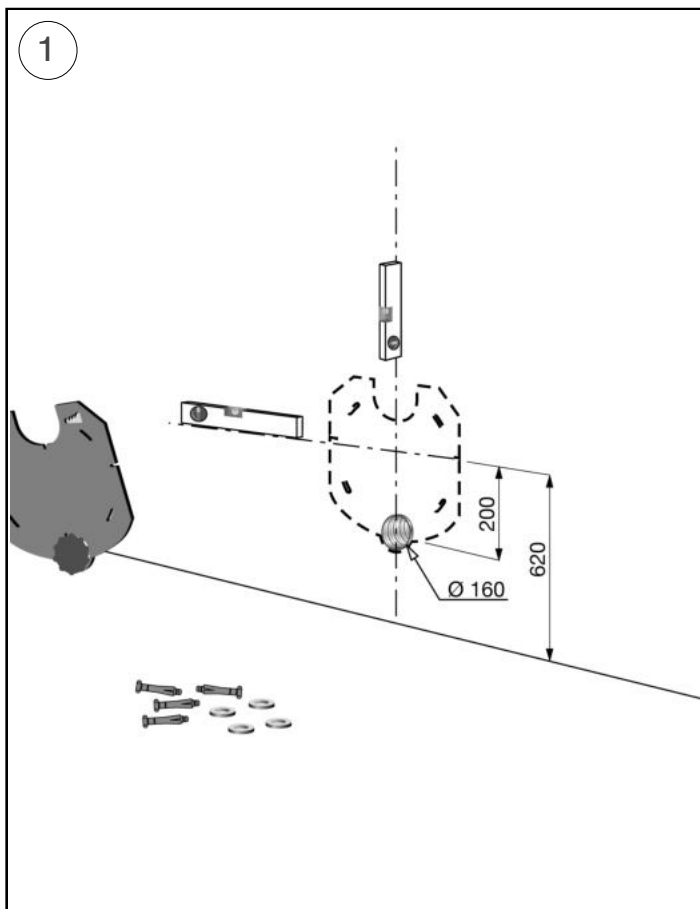


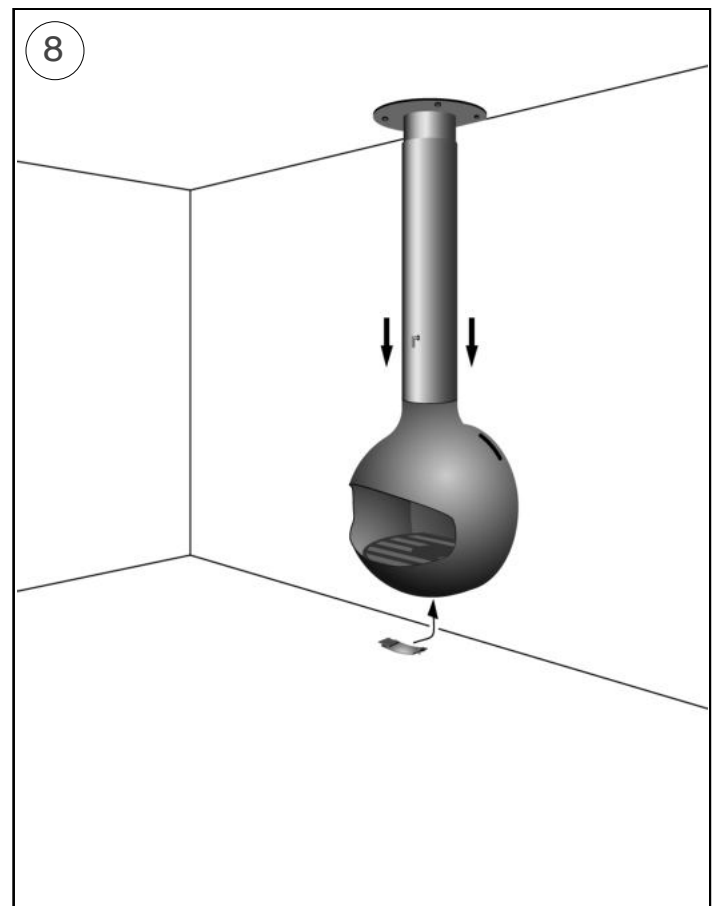
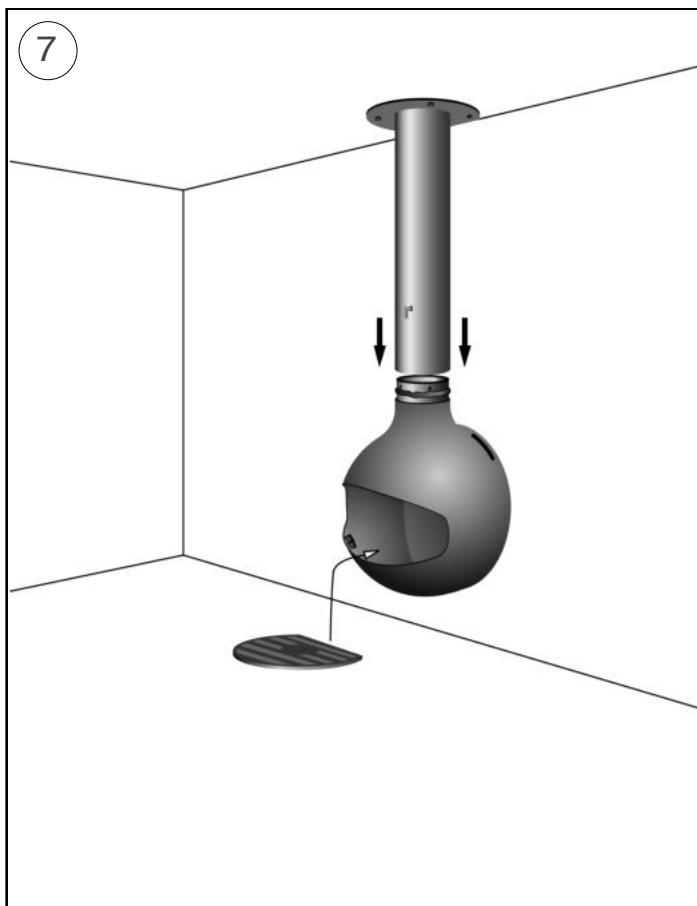
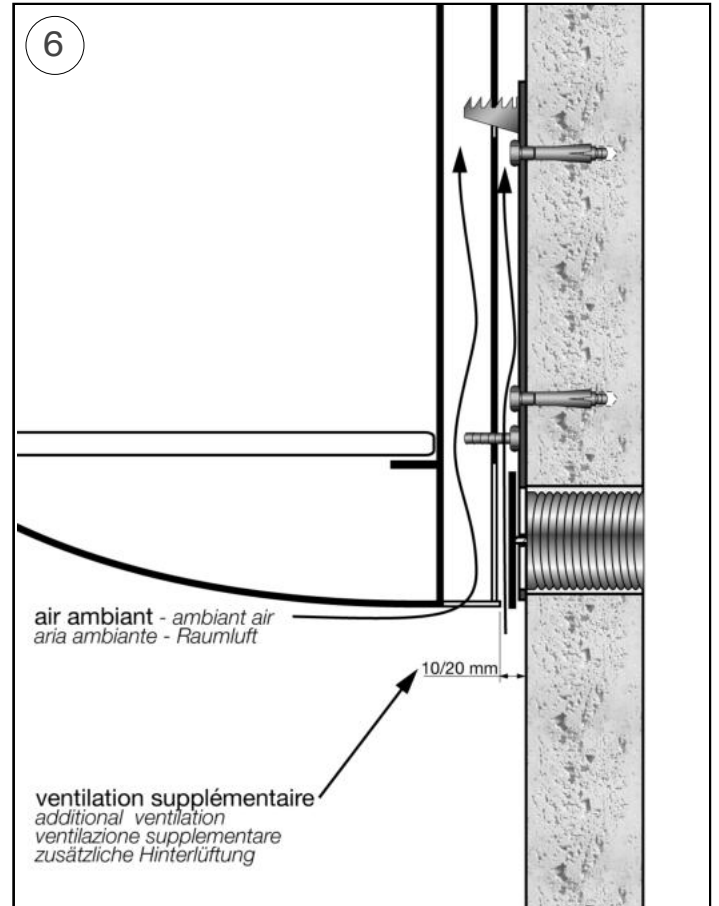
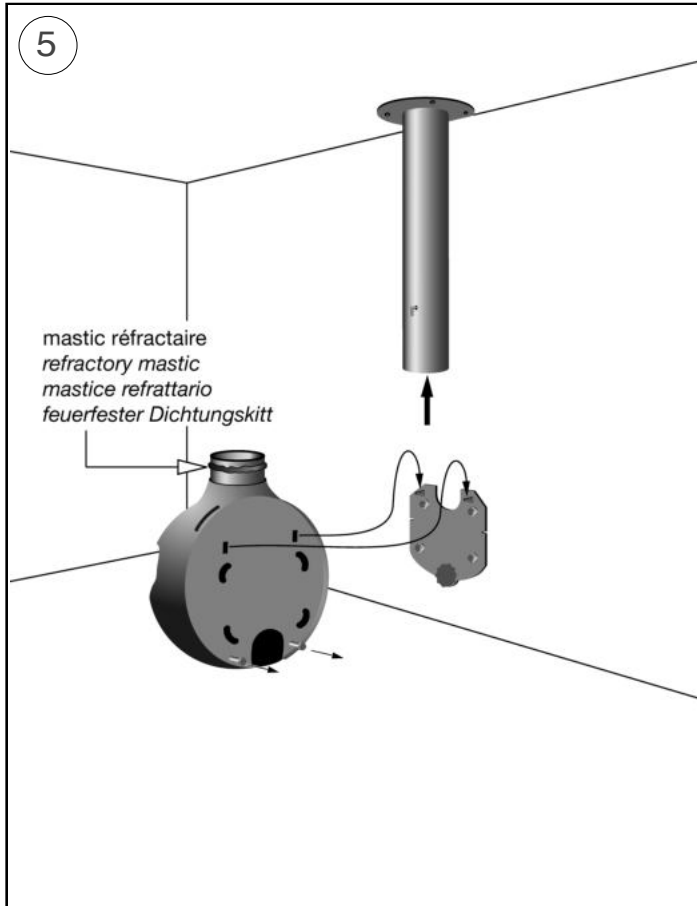


## Notice individuelle

Specific instructions  
 Istruzione individuale  
 Modellspezifische Hinweise  
 Individuele instructie  
 Instrucción individual  
 Дополнительные инструкции  
 Supplerende anvisninger  
 Täiendavad juhised  
 Mallikohtaiset ohjeet  
 ατομική κάρτα ενημέρωσης  
 További utasítások  
 specifiskā instrukcija  
 Individuali instrukcija  
 Fisa individuala  
 Indywidualna instrukcja obsługi  
 Noticia individual  
 Dodatočné inštrukcie  
 Dodatna navodila  
 Särskilda instruktioner  
 Individuální návod  
 Struzzjonijiet addizzjonali  
 Индивидуална информациялна карта







## Distances de sécurité par rapport aux matériaux combustibles.

Safety clearance distances from combustible materials.

Mindestabstand hinsichtlich der brennbaren Materialien.

Distanze di sicurezza da ogni materiale combustibile.

distancias de seguridad con relación a los materiales combustibles

Veilige afstand tot brandbaar materiaal.

Sikkerheds afstand til brændbart materiale.

OHUTU KAUGUS  
PÕLEVmaterjalidest.

Suojaetäisyydet palava-aineiseen materiaaliin.

αποστάσεις ασφαλείας από εύφλεκτα υλικά.

Biztonsági távolság gyúlékony anyagoktól.

Droša distance no viegli uzliesmojošiem materiāliem.

Leistinas saugus atstumas nuo degių medžiagų.

Distanzi li jridu jithallew minn kull materjal li jista jaqbad.

Minimalne odległości bezpieczeństwa od materiałów palnych.

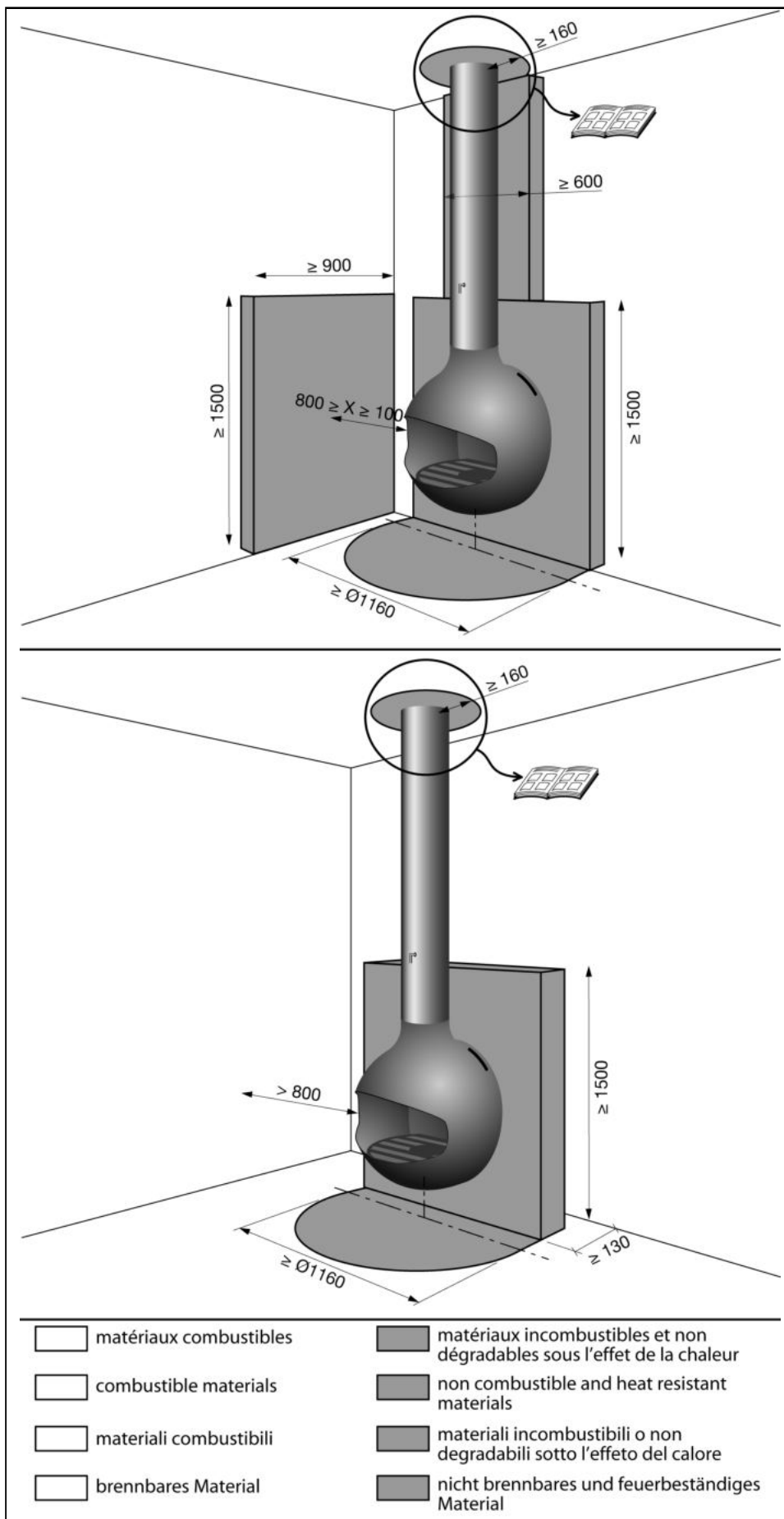
Distâncias de segurança em relação aos materiais combustíveis.

Bezpečnostná vzdialenosť od horľavých materiálov.

Varnostna razdalja glede na vnetljive materiale.

Säkerhetsavstånd från brännbart material.

Bezpečnostní vzdálenost od hořlavých materiálů.



**Caractéristiques :**

Appareil indépendant, à foyer ouvert (a3), à fonctionnement intermittent. Conforme à EN 13229:2001/A2:2004. P = 13,5 kW avec un tirage de 10 Pa.  $\eta = 57\%$ . CO (13%O<sub>2</sub>) = 0,39 %. t<sub>a</sub> = 86 °C selon EN 13229. t<sub>w</sub> = 98 °C m = 139 g/s. Masse de l'appareil = 65 kg.

**Instructions spécifiques d'utilisation :**

Combustible recommandé : bois de chauffage en bûches, 6 kg maximum.  
Réglages pour un fonctionnement à puissance calorifique nominale : Organe de réglage de l'air neuf ouvert au maximum. Clé de tirage ouverte en position 6/6.

**Features :**

Freestanding intermittent burning, open fire (a3). Complying with EN 13229:2001/A2:2004. P = 13,5 kW with a flue draught of 10 Pa.  $\eta = 57\%$ . CO (13%O<sub>2</sub>) = 0,39 %. t<sub>a</sub> = 86 °C according to EN 13229. t<sub>w</sub> = 98 °C m = 139 g/s. Mass of the appliance = 65 kg.

**Specific operating instructions :**

Recommended fuel: firewood logs, 6 kg maximum.  
Settings for operating at nominal heat output : Fresh air adjustment completely open. Damper open in position 6/6.

**Caratteristiche :**

Apparecchio indipendente, a focolare aperto, con funzionamento intermittente (a3). Conforme alla normativa EN 13229:2001/A2:2004. P = 13,5 kW con un tiraggio di 10 Pa.  $\eta = 57\%$ . CO (13%O<sub>2</sub>) = 0,39 %. t<sub>a</sub> = 86 °C in conformità alla normativa EN 13229. t<sub>w</sub> = 98 °C m = 139 g/s. Massa dell'apparecchio = 65 kg.

**Istruzioni specifiche d'utilizzo :**

Combustibile raccomandato: legna da ardere in ceppi, massimo 6 kg.  
Messa a punto per un funzionamento a potenza calorifica nominale : Dispositivo di regolazione dell'aria esterna completamente aperta. Serranda di regolazione del tiraggio aperta in posizione 6/6.

**Eigenschaften :**

Freistehende offene Zeitbrandfeuerstätte (a3). Konformitätsbescheinigt für EN 13229:2001/A2:2004. P = 13,5 kW mit 10 Pa Mindestförderdruck.  $\eta = 57\%$ . CO (13%O<sub>2</sub>) = 0,39 %. t<sub>a</sub> = 86 °C gemäß EN 13229. t<sub>w</sub> = 98 °C m = 139 g/s. Gewicht der Feuerstätte = 65 kg.

**Spezifische Bedienungshinweise :**

Empfohlener Brennstoff: Brennholzscheite 6 kg höchstens.  
Einstellungen für Nennwärmeleistung : Frischluftregulierung vollständig offen. Rauchgasklappe offen auf 6/6.

**Kenmerken :**

Vrijstaand apparaat met open vuurhaard en intermitterende werking (a3). Conform aan EN 13229:2001/A2:2004. P = 13,5 kW bij een trek van 10 Pa.  $\eta = 57\%$ . CO (13%O<sub>2</sub>) = 0,39 %. t<sub>a</sub> = 86 °C overeenkomstig EN 13229. t<sub>w</sub> = 98 °C m = 139 g/s. Massa van het apparaat = 65 kg.

**Specifieke gebruiksaanwijzingen :**

Aanbevolen brandstof: blokken brandhout, maximaal 6 kg.  
Instellingen voor een werking op nominale warmtecapaciteit : Regelorgaan externe luchttoevoer maximaal open. Rookklep geopend op stand 6/6.

**Características :**

Aparato independiente, de funcionamiento discontinuo, con hogar abierto (a3). Conforme a EN 13229:2001/A2:2004. P = 13,5 kW con un tiro de 10 Pa.  $\eta = 57\%$ . CO (13%O<sub>2</sub>) = 0,39 %. t<sub>a</sub> = 86 °C según EN 13229. t<sub>w</sub> = 98 °C m = 139 g/s. Peso del aparato = 65 kg.

**Instrucciones específicas de uso :**

Combustible recomendado: Madera de calefacción en troncos de leña, 6 kg máximo.  
Control para un funcionamiento con potencia calorífica nominal : Control del aire frío completamente abierto. Llave de tiro abierta en posición 6/6.

**Описание :**

Свободно стоящий камин прерывистого горения, с открытой топкой (a3). В соответствии с EN 13229:2001/A2:2004. P = 13,5 kW с тягой в дымоходе 10 Па.  $\eta = 57\%$ . CO (13%O<sub>2</sub>) = 0,39 %. t<sub>a</sub> = 86 °C в соответствии с EN 13229. t<sub>w</sub> = 98 °C m = 139 g/s. Масса камина = 65 кг.

**Особые инструкции по пользованию :**

Рекомендуемое топливо : дрова, 6 кг максимум.  
Установки для использования камина при номинальной теплоотдаче : Регулятор подачи свежего воздуха полностью открыт. Шибер открыт в позиции 6/6.

EN 13229:2001/A2:2004. P = 13,5 kW 10 Pa.  $\eta = 57\%$ . CO (13%O<sub>2</sub>) = 0,39 %. t<sub>a</sub> = 86 °C t<sub>w</sub> = 98 °C m = 139 g/s. 65

6

**Egenskaber :**

Fritstående brændeovn til periodisk drift, åben ild (a3). Overholder standarderne EN 13229:2001/A2:2004. P = 13,5 kW ved skorstenstræk på 10 Pa.  $\eta = 57\%$ . CO (13%O<sub>2</sub>) = 0,39 %. t<sub>a</sub> = 86 °C i overensstemmelse med EN 13229. t<sub>w</sub> = 98 °C m = 139 g/s. Ovnens vægt = 65 kg.

**Detaljeret betjeningsvejledning :**

Anbefalet brændsel: brændestykker, påfyldning max 6 kg.  
Indstillinger for funktion ved nominal effekt : Ventil til regulering af lufttilførsel helt åben. Spjæld åbnet i position 6/6.

**Omadused :**

Eraldiseisev katkendlikult töötav põletusseade, lahtine tuli (a3). Vastab standardile EN 13229:2001/A2:2004. P = 13,5 kW tõmbega 10 Pa.  $\eta = 57\%$ . CO (13% O<sub>2</sub>) = 0,39 %. t<sub>a</sub> = 86 °C vastavalt standardile EN 13229. t<sub>w</sub> = 98 °C m = 139 g/s. Seadme mass = 65 kg.

**Kasutusjuhised :**

Soovitatav küttematerjal: puuhalud, maks 6 kg.  
Kasutustingimused soojatootlikkuse nimivõimsusel : Värske õhu reguleerimine täielikult avatud. Siiber avatud, asend 6/6.

**Ominaisuudet :**

Vapaasti seisova, ajoittain käytetty polttolaite, avotuli (a3). Standardien EN 13229:2001/A2:2004 mukainen. P = 13,5 kW hormin minimiveto 10 Pa.  $\eta = 57\%$ . CO (13%O<sub>2</sub>) = 0,39 %. t<sub>a</sub> = 86 °C standardien EN 13229 mukaisesti. t<sub>w</sub> = 98 °C m = 139 g/s. Laitteen paino = 65 kg.

**Erikoiskäyttöohjeet :**

Suositteltu polttoaine: puuhalot, maksimi 6 kg.  
Nimellistehon käyttöasetukset : Raitisilma säädetty täysin auki. Savupelti auki asennossa 6/6.

**Χαρακτηριστικά :**

Αυτόνομη συσκευή διακοπόμενης λειτουργίας καύσης με ανοικτή εστία (a3). Συμμορφώνεται με τα πρότυπα EN 13229:2001/A2:2004. P = 13,5 kW με ελκυσμό του σωλήνα 10 Pa.  $\eta = 57\%$ . CO (13%O<sub>2</sub>) = 0,39 %. t<sub>a</sub> = 86 °C σύμφωνα με τα EN 13229. t<sub>w</sub> = 98 °C m = 139 g/s. Όγκος της συσκευής = 65 kg.

**Ειδικές οδηγίες χρήσης :**

Συνιστώμενο καύσιμο: καυσόξυλα σε κούτσουρα, μέγ. ποσότητα 6 kg.  
Ρυθμίσεις για λειτουργία με ονομαστική θερμική ισχύ : Όργανο ρύθμισης νέου αέρα τελείως ανοικτό. Καπνοφράχτης ανοικτός στη θέση 6/6.

**Jellegzetességek :**

Szakaszos üzemű önálló készülék, nyitott tűzhellyel (a3). Az EN 13229:2001/A2:2004 szabványnak megfelelő. P = 13,5 kW kéményhuzat 10 Pa.  $\eta = 57\%$ . CO (13%O<sub>2</sub>) = 0,39 %. t<sub>a</sub> = 86 °C EN 13229 szerint. t<sub>w</sub> = 98 °C m = 139 g/s. A készülék tömege = 65 kg.

**Jellegzetes használati utasítások :**

Ajánlott üzemanyag: hasábfá, maximum 6 kg.  
A névleges hőteljesítménnyel történő üzemeltetéshez szükséges beállítások : Friss levegő szabályozási rendszere teljesen nyitott. Füstjárt-szabályozó retesz a 6/6 pozícióban nyitott.

**Raksturojums :**

Neatkarīga pārtrauktas darbības iekārta ar atvērtu pavardu (a3). Atbilst Eiropas standartam EN 13229:2001/A2:2004. P = 13,5 kW ar vilkmi 10 Pa.  $\eta = 57\%$ . CO (13%O<sub>2</sub>) = 0,39 %. t<sub>a</sub> = 86 °C saskaņā ar Eiropas standartu EN 13229. t<sub>w</sub> = 98 °C m = 139 g/s. Aparāta svars = 65 kg.

**Specifiskas lietošanas pamācības :**

Ieteicamie kurināmie materiāli: malkas pagales, maksimums 6 kg.  
Noregulēšana darbībai ar nominālu siltuma jaudu : Svaigā gaisa regulators maksimāli atvērts. Aizbīdnis atvērts 6/6 pozīcijā.

**Ypatybės :**

Autonominis netolydaus degimo įrenginys, atvirasis židynys (a3). Atitinka EN 13229:2001/A2:2004 standartą. P = 13,5 kW su 10 Pa dūmtraukiu.  $\eta = 57\%$ . CO (13%O<sub>2</sub>) = 0,39 %. t<sub>a</sub> = 86 °C pagal EN 13229 standartą. t<sub>w</sub> = 98 °C m = 139 g/s. Įrenginio masė = 65 kg.

**Specialūs nurodymai dėl eksploataavimo :**

Rekomenduojamas kuras: malkos, daugiausia 6 kg.  
Nustatymas eksploatuojant nominalios šiluminės išigos režimu : šviežio oro srauto reguliavimo įtaisas visiškai atidarytas. Dūmtraukio sklendė atidaryta 6/6 padėtyje.

**Caracteristici :**

Aparat independent, cu foc deschis, cu functionare intermitenta (a3). Conform cu EN 13229:2001/A2:2004. P = 13,5 kW cu un tiraj de 10 Pa.  $\eta = 57\%$ . CO (13% O<sub>2</sub>) = 0,39 %. t<sub>a</sub> = 86 °C conform EN 13229. t<sub>w</sub> = 98 °C m = 139 g/s. Masa aparatului = 65 kg.

**Instructiuni specifice de utilizare :**

Combustibil recomandat : busteni pentru foc, 6 kg maximum.  
Reglaje pentru o functionare si putere calorica nominala : Obiectul de reglare pentru aer curat deschis la maximum. Poziția pentru tiraj deschis la poziția 6/6.

**Parametry :**

Wolno stojący kominek z otwartym paleniskiem, ze spalaniem okresowym (a3).  
Urządzenie zgodne z normą PN EN 13229:2001/A2:2004. P = 13,5 kW przy ciągu 10 Pa.  $\eta = 57\%$ . CO (13%O<sub>2</sub>) = 0,39 %. t<sub>a</sub> = 86 °C zgodnie z normą PN EN 13229. t<sub>w</sub> = 98 °C m = 139 g/s. Masa urządzenia = 65 kg.

**Zalecenia szczegółowe dotyczące obsługi :**

Zalecany opał: polana drewna opałowego, maksymalnie 6 kg.  
Ustawienie nominalnej mocy cieplnej : Przepustnica świeżego powietrza całkowicie otwarta. Regulator ciągu kominowego otwarty w pozycji 6/6.

**Características :**

Aparelho independente, de fogo aberto, com funcionamento intermitente (a3).  
Conforme as normas EN 13229:2001/A2:2004. P = 13,5 kW com uma tiragem de 10 Pa.  $\eta = 57\%$ . CO (13%O<sub>2</sub>) = 0,39 %. t<sub>a</sub> = 86 °C segundo as normas EN 13229. t<sub>w</sub> = 98 °C m = 139 g/s. Massa do aparelho = 65 kg.

**Instruções específicas de utilização :**

Combustível recomendado: lenha em cepos, 6 kg Máximo.  
Regulação para um funcionamento com a potencia calorífica nominal de :  
Dispositivo de regulação do ar do exterior com a abertura máxima. Chave de tiragem aberta na posição 6/6.

**Charakteristika :**

Samostatne stojace prerušované spalvanie, otvorený oheň (a3). Vyhovuje norme EN 13229:2001/A2:2004. P = 13,5 kW s ťahom komína 10 Pa.  $\eta = 57\%$ . CO (13%O<sub>2</sub>) = 0,39 %. t<sub>a</sub> = 86 °C podľa EN 13229. t<sub>w</sub> = 98 °C m = 139 g/s. Hmotnosť zariadenia = 65 kg.

**Zvláštné prevádzkové pokyny :**

Odporúčané palivo: gulatina z palivového dreva, maximálne 6 kg.  
Nastavenia pre prevádzku pri menovitom tepelnom výkone : Nastavenie čerstvého vzduchu úplne otvorené. Regulator otvorený v polohe 6/6.

**Značilnosti :**

Prostostoječ s prekinjenim gorenjem, odprt ogenj (a3). V skladu z EN 13229:2001/A2:2004. P = 13,5 kW z 10 Pa vlekom dimnika.  $\eta = 57\%$ . CO (13%O<sub>2</sub>) = 0,39 %. t<sub>a</sub> = 86 °C v skladu z EN 13229. t<sub>w</sub> = 98 °C m = 139 g/s. Masa naprave = 65 kg.

**Posebna navodila za uporabo :**

Priporočeno gorivo: hlodi drv, največ 6 kg maximum.  
Nastavitve za delovanje z nominalno grelni močjo : Nastavitev svežega zraka povsem odprta. Vrtljiva loputa odprta na položaju 6/6.

**Kännetecken :**

Fristående periodisk förbränningsenhet, öppen eld (a3). Uppfyller EN 13229:2001/A2:2004. P = 13,5 kW med ett rökdrag på 10 Pa.  $\eta = 57\%$ . CO (13%O<sub>2</sub>) = 0,39 %. t<sub>a</sub> = 86 °C i enlighet med EN 13229. t<sub>w</sub> = 98 °C m = 139 g/s. Apparatens vikt = 65 kg.

**Specifika användaranvisningar :**

Rekommenderat bränsle: vedstycken, högst 6 kg.  
Inställningar för drift vid nominell värme : Friskluftsreglage helt öppet. Spjäll öppet i läge 6/6.

**Vlastnosti :**

Volně stojící topeniště, nepravidelný provoz s otevřeným ohněm (a3). Splňuje EN 13229:2001/A2:2004. P = 13,5 kW tahem 10 Pa.  $\eta = 57\%$ . CO (13%O<sub>2</sub>) = 0,39 %. t<sub>a</sub> = 86 °C dle EN 13229. t<sub>w</sub> = 98 °C m = 139 g/s. Hmotnost zařízení = 65 kg.

**Specifické pokyny k provozu :**

Doporučené palivo: polena z palivového dřeva. Maximální nákladka 6 kg maximum.  
Nastavení pro provoz při nominálním tepelném výkonu : Přívod čerstvého vzduchu plně otevřen. Regulator tahu otevřen v poloze 6/6.

**Karatteristici :**

Taghmir separat ghal nar miftuh intermittenti (a3). Konformi ma' EN 13229:2001/A2:2004. P = 13,5 kW b'gibda mic-cumnija ta' 10 Pa.  $\eta = 57\%$ . CO (13%O<sub>2</sub>) = 0,39 %. t<sub>a</sub> = 86 °C skond EN 13229. t<sub>w</sub> = 98 °C m = 139 g/s. Piz tat-taghmir = 65 kg.

**Struzzjonijiet specifi ta' l-uzu :**

Fjuwil rakkomandat : hatab ghan-nar, massimu ta' 6 kg.  
Aggustamenti għall-uzu b'qawwa ta' shana nominali : Regolatur ta' l-arja frsika kompletament miftuh. Regolatur tal-gibda mic-cumnija f'pozizzjoni 6/6.

**Характеристики :**

Свободно-стояща открита камина със средна продължителност на горене (a3). В съответствие със стандарт EN 13229:2001/A2:2004. P = 13,5 kW при тяга на комина 10 Pa.  $\eta = 57\%$ . CO (13%O<sub>2</sub>) = 0,39 %. t<sub>a</sub> = 86 °C в съответствие със стандарт EN 13229. t<sub>w</sub> = 98 °C m = 139 g/s. Маса на изделието = 65 kg.

**Специални указанията за ползване :**

Препоръчително гориво: дървени чепеници с макс. тегло 6 kg.  
Регулиране за работа при номинална топлинна мощност : Отворът за свеж въздух максимално отворен. Клатата отворена на позиция 6/6.