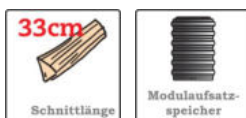


KACHELOFENHEIZEINSÄTZE VON BRUNNER



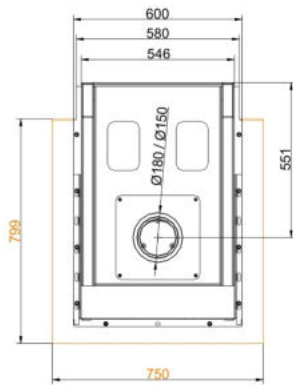
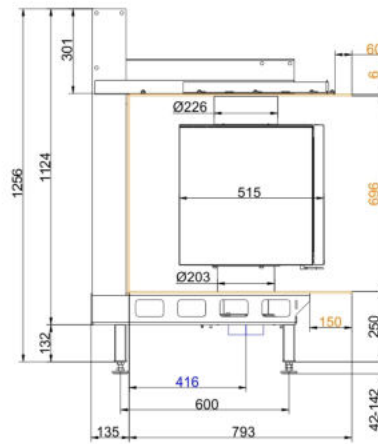
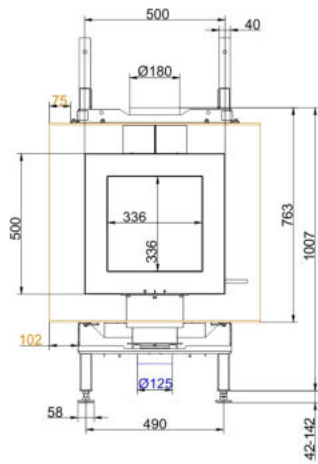
DF 33

Stand: 2018-07-16



BRUNNER[®]
heizen auf bayerisch.

Maßblätter - DF 33

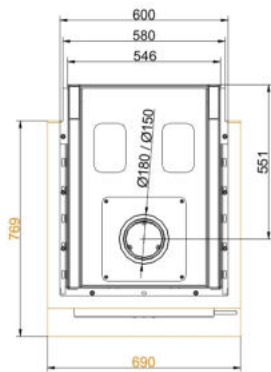
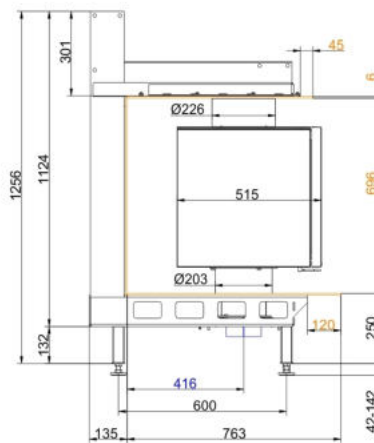
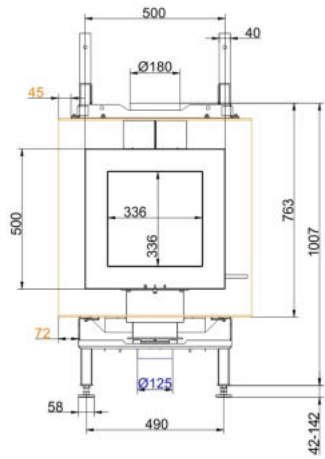


DF 33 mit Nischenverkleidung 01



DF 33 mit Nischenverkleidung 01

Maßblätter - DF 33

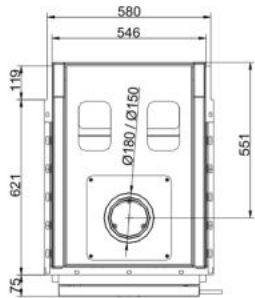
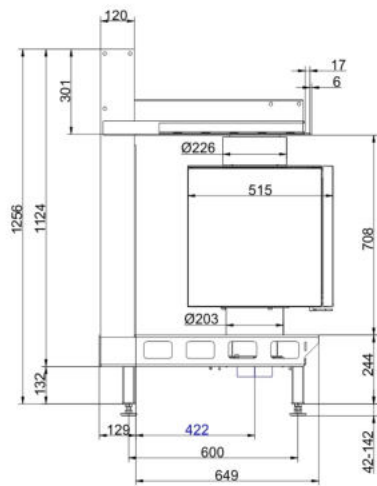
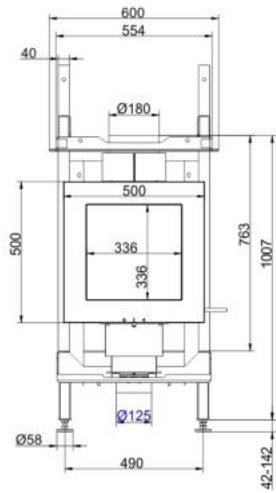


DF 33 mit Nischenverkleidung 02

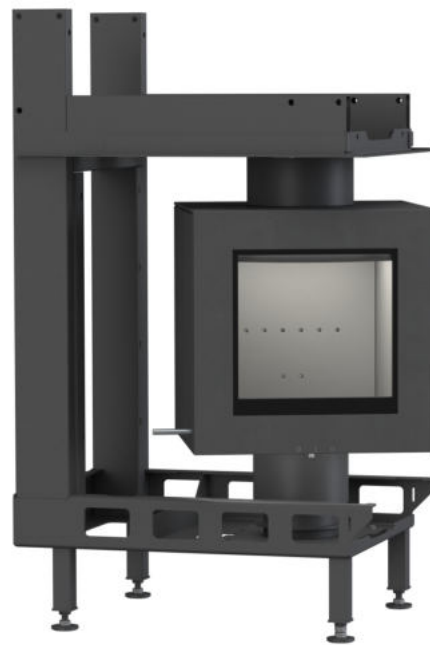


DF 33 mit Nischenverkleidung 02

Maßblätter - DF 33

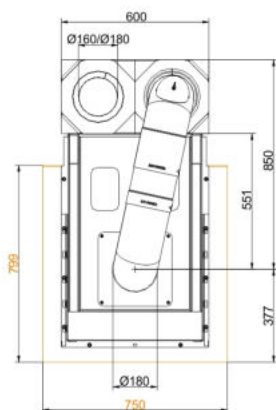
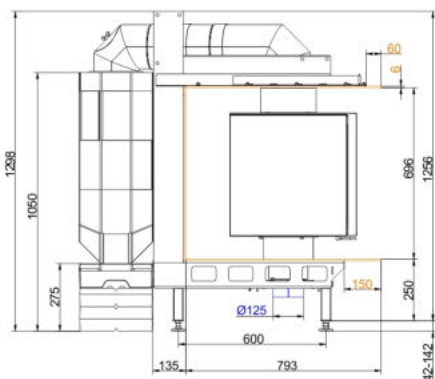
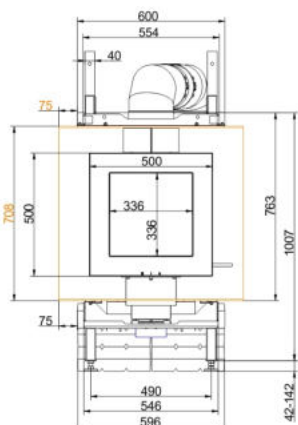


DF 33 ohne Nischenverkleidung

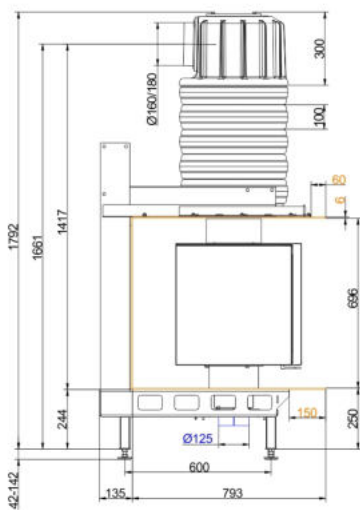
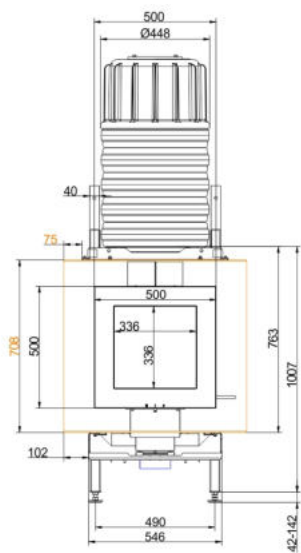


DF 33 ohne Nischenverkleidung

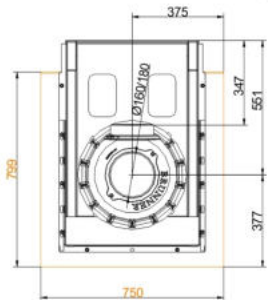
Maßblätter - DF 33



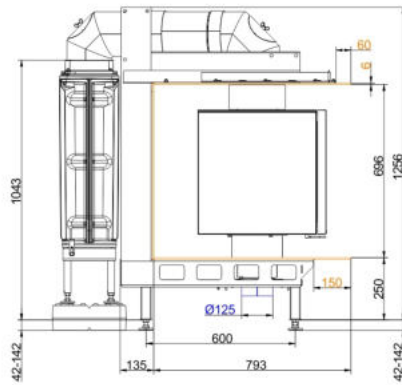
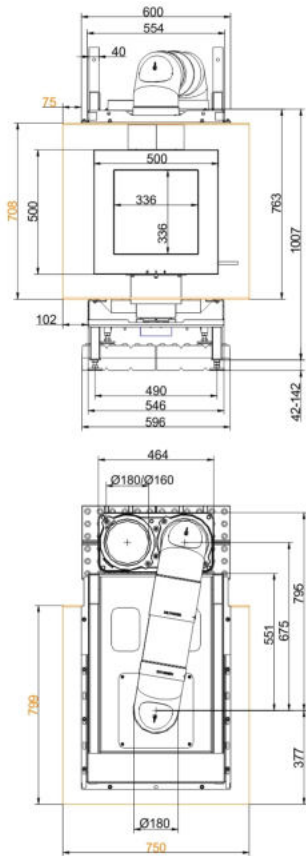
Nischenverkleidung 01 mit MSS



Nischenverkleidung 01 mit MAS



Maßblätter - DF 33



Nischenverkleidung 01 mit GNF 8

Für Zeichnungsdaten zur CAD-Planung empfehlen wir PaletteCAD. Laufend aktualisierte Maßzeichnungen unter www.brunner.de
Rahmen / Frontvariante farblich markiert.

Planung und Einbau - DF 33

Geprüft nach		EN 13229 W	EN 13229 WA
Werte bei Betriebsweise		Nennleistung	Speicherbetrieb
Geeignet für alle Bauweisen nach Fachregel		OK	OK
EEl		109,8	109,8
Daten für Funktionsnachweis			
Nennwärmeleistung	kW	6	-
Brennstoffumsatz	kg/h	1,7	2,5
Feuerungsleistung	kW	7,5	10
Abgasmassenstrom	g/s	7	10
Stutztemperatur (vor Nachheizfläche)	°C	420	460
Abgastemperatur nach			
1 x nebenstehende Nachheizfläche (GNF 8/10)	°C	175	190
5 x Speicherringen (MAS) ¹⁾	°C	230	245
3,3 m keramische Nachheizfläche ²⁾	°C	215	225
2,0 m Modulspeichersteine (MSS) ²⁾	°C	215	225
notwendiger Förderdruck	Pa	12	12
Verbrennungsluftbedarf	m ³ /h	22	30
Verbrennungsluftanschluß Ø	mm	125	125
Wärmeverteilung			
Heizeinsatz / Nachheizfläche	%	15 / 70	15 / 70
Sichtscheibe (Einfach- / Doppelscheibe)	%	- / 15	- / 15
Luftquerschnitte ³⁾			
Zuluft	cm ²	- / 200 / 200	- / 200 / 200
Umluft	cm ²	- / 200 / 200	- / 200 / 200
min. Abstände Feuerstätte ohne / mit Konvektionsmantel			
zur Dämmschicht	cm	4	4
zum Aufstellboden	cm	40	40
Wärmedämmung ohne / mit Luftgitter ⁴⁾			
Anbauwand	cm	5 ⁵⁾	5 ⁵⁾
Boden	cm	0	0
Decke	cm	18 ⁵⁾	18 ⁵⁾
Vormauerung bei zu schützender Wand	cm	10	10
Gewicht			
Gewicht Heizeinsatz / Brennkammer	kg	208-286 / 28,5	
Anforderung/Grenzwerte			
Deutschland / Österreich	1.BImSchV (Stufe 2) / 15a BVG (2015)		

- 1) Drosselklappe empfohlen
- 2) Richtwert. Ermittlung nach Auslegungsdiagramm für nebenstehende Speichermasse bzw. rechnerischer Funktionsnachweis
- 3) für Kamin-/Heizeinsätze / Heizgasrohr / metallische Nachheizfläche
- 4) Werte ermittelt mit obigen Luftquerschnitten; Ofenhülle wärmeabgebend ausgeführt
- 5) Promasil 950KS

Ulrich Brunner GmbH
 Zellhuber Ring 17 - 18
 D-84307 Eggenfelden
 Telefonat: +49 / (0)87 21 / 7 71-0
 Telefax: +49 / (0)87 21 / 7 71-100
 info@brunner.de | www.brunner.de

BRUNNER®