

OFFENE KAMINE VON BRUNNER



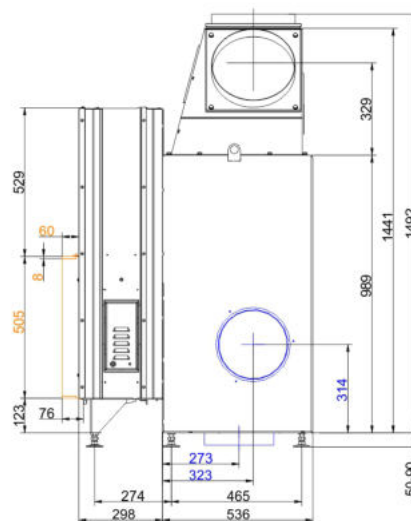
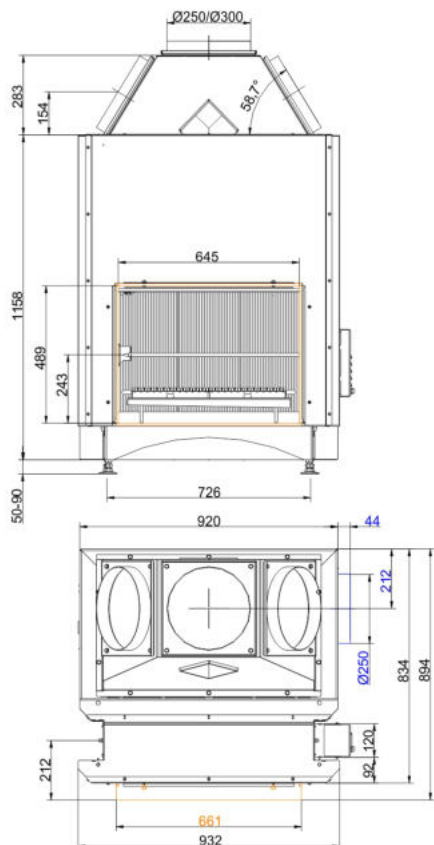
Urfeuer® 50/66 Küchen- kamin

Stand: 2019-12-16

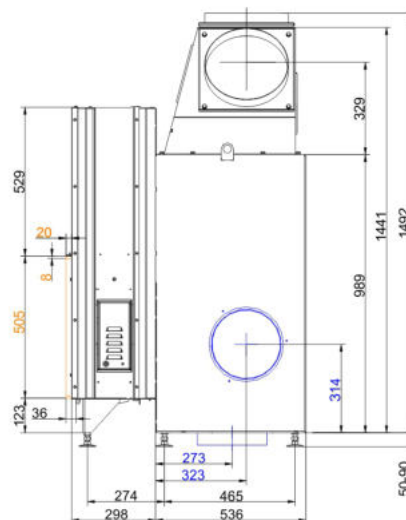
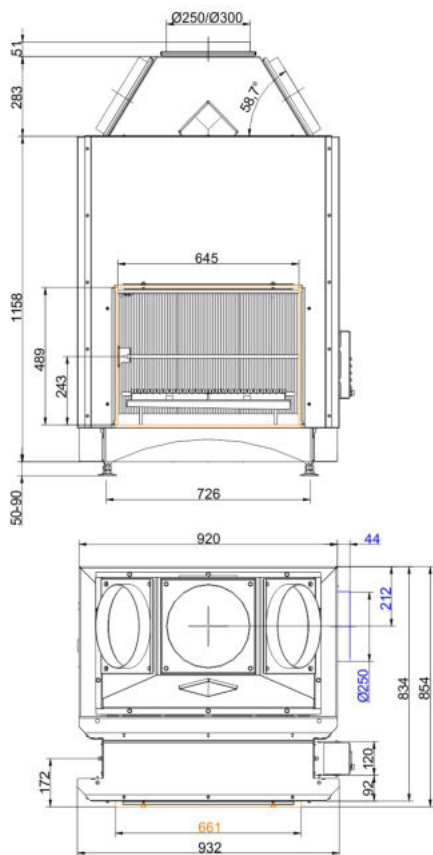


BRUNNER[®]
heizen auf bayerisch.

Maßblätter - Urfeuer® 50/66 Küchenkamin

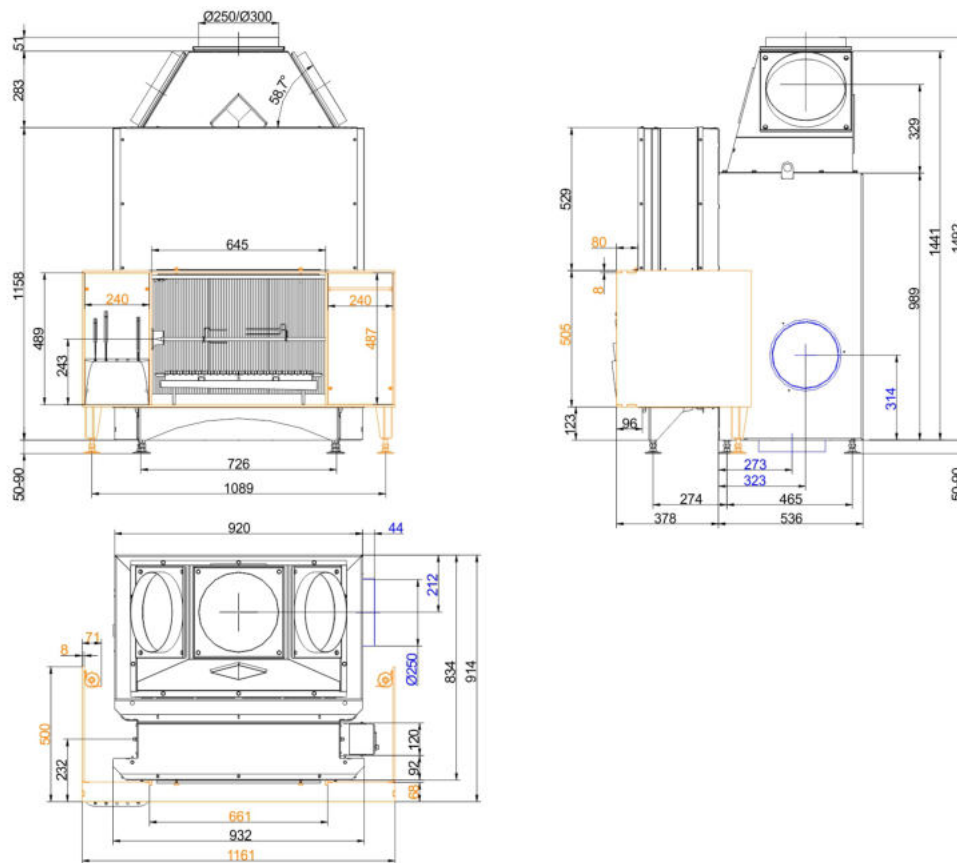


... mit Anbaurahmen



... mit Anbaukante

Maßblätter - Urfeuer® 50/66 Küchenkamin



... mit Funktionsnische

Für Zeichnungsdaten zur CAD-Planung empfehlen wir PaletteCAD. Laufend aktualisierte Maßzeichnungen unter www.brunner.de
 Rahmen/Abgasstutzen/Verbrennungsluftstutzen/Frontvarianten farblich markiert.

Planung und Einbau - Urfeuer® 50/66 Küchenkamin

Geprüft nach		EN 13229 W
EEl		53,5
Daten für Funktionsnachweis		
Abgasmassenstrom	g/s	115
Abgastemperatur	°C	115
notwendiger Förderdruck	Pa	6
Brennstoffauflage gesamt	kg	2 - 4
Verbrennungsluftbedarf	m³/h	212
Verbrennungsluftanschluß Ø	mm	250
Luftquerschnitte		
Zuluft	cm²	500
Umluft	cm²	500
min. Abstände Feuerstätte		
zur Dämmschicht	cm	6
zum Aufstellboden	cm	2,5
Wärmedämmung		
zur Anbauwand	cm	10
zum Aufstellboden	cm	2
Vormauerung bei zu schützender Wand	cm	10
zur Decke	cm	14
Technische Daten Grillantrieb		
Versorgungsspannung	VAC / Hz	220-240 / 50
Leistung	W	14
Drehzahl	U/min	2
Drehmoment	Nm	15
zulässige Temperatur / Schutzart	°C / -	80 / IP 20
Leistung Kochbeleuchtung (Fassung)	W	25 (G9 Halogen)
zulässige Temperatur Kochbeleuchtung	°C	300
Gewicht		
Gewicht Heizeinsatz / Brennkammer	kg	289 / 133 / -

Ulrich Brunner GmbH
 Zellhuber Ring 17 - 18
 D-84307 Eggenfelden
 Telefonat: +49 / (0)87 21 / 7 71-0
 Telefax: +49 / (0)87 21 / 7 71-100
 info@brunner.de | www.brunner.de

BRUNNER®