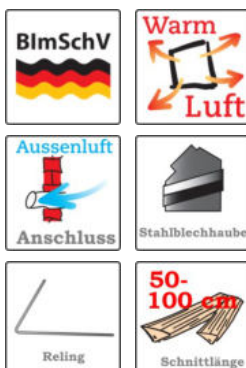


## HEIZKAMINEINSÄTZE VON BRUNNER



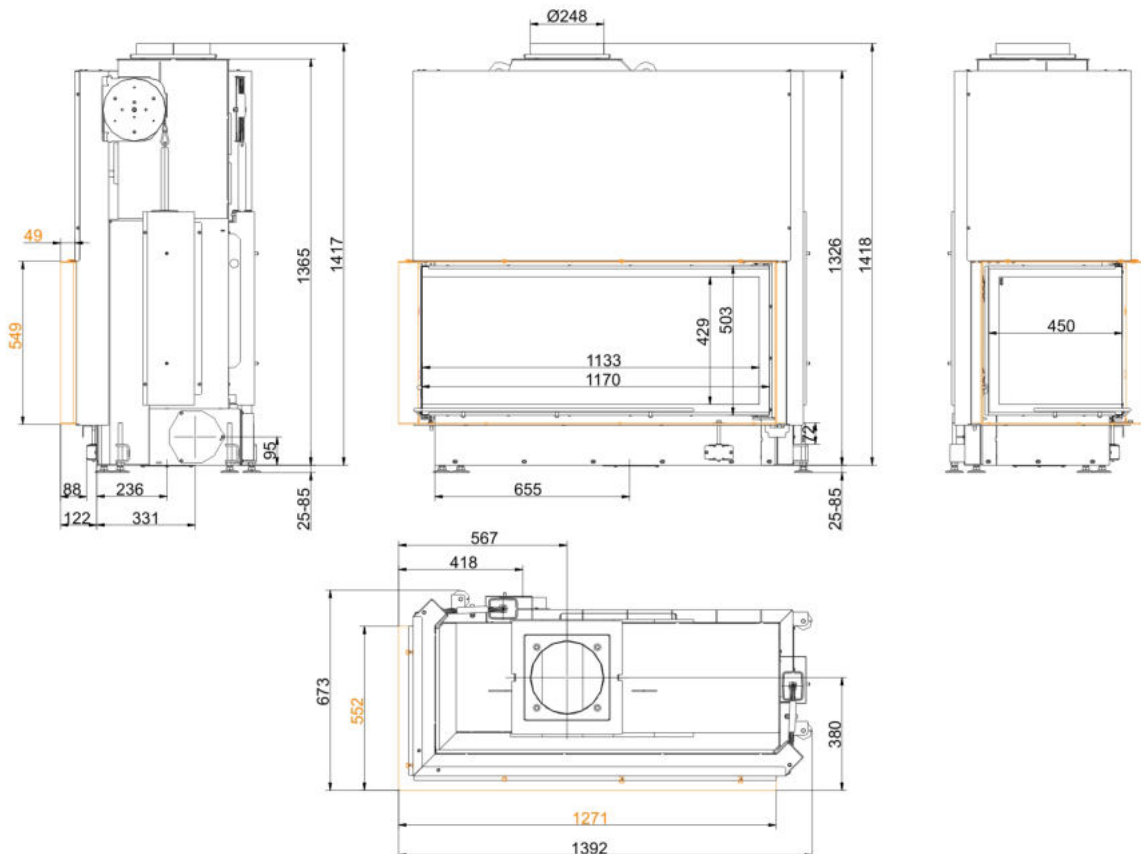
# Architektur-Eck 53/121/50

Stand: 2020-02-05

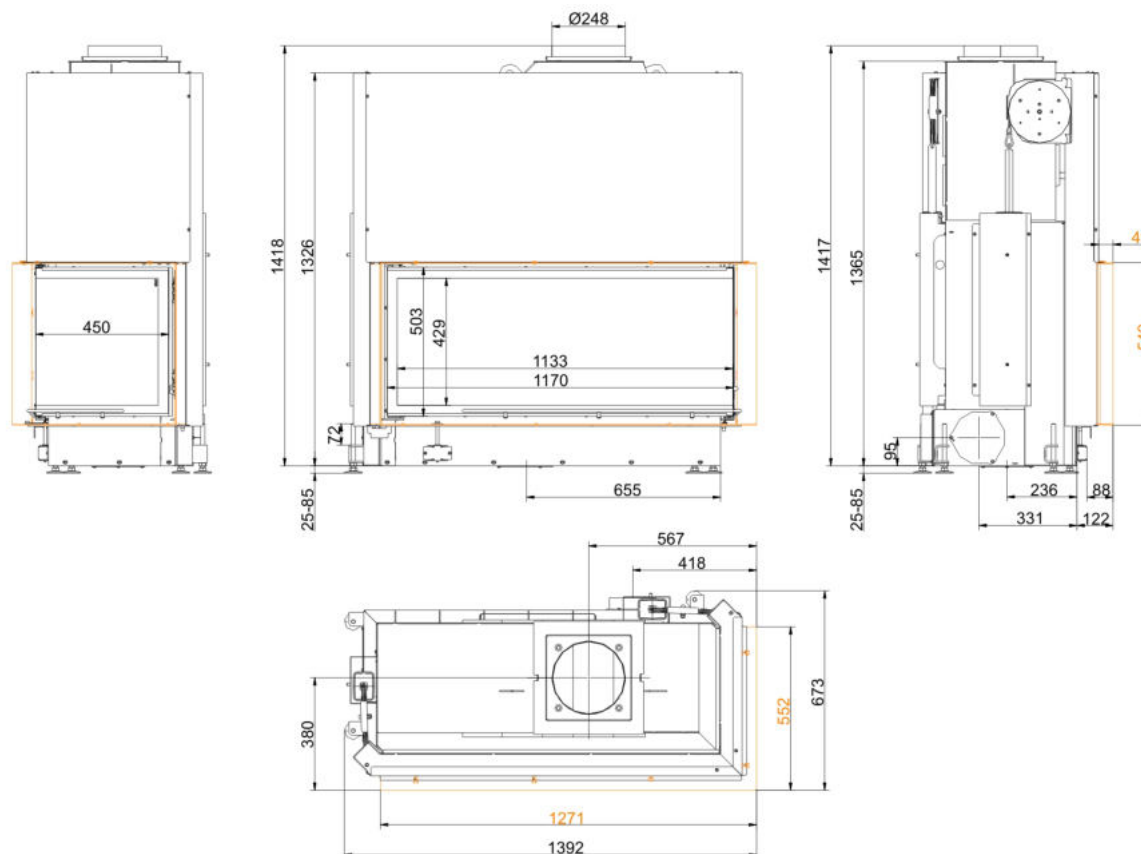


**BRUNNER**<sup>®</sup>  
*heizen auf bayerisch.*

# Maßblätter - Architektur-Eck 53/121/50

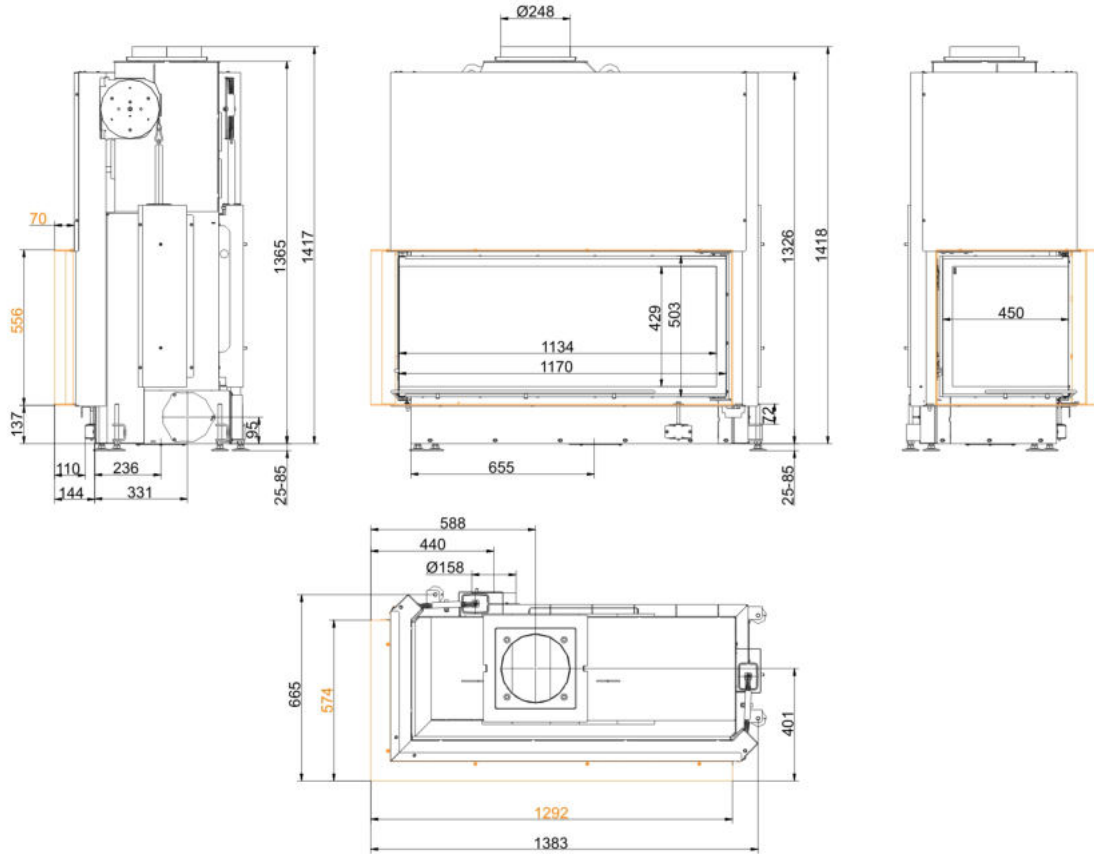


... links mit Anbaurahmen 50 mm

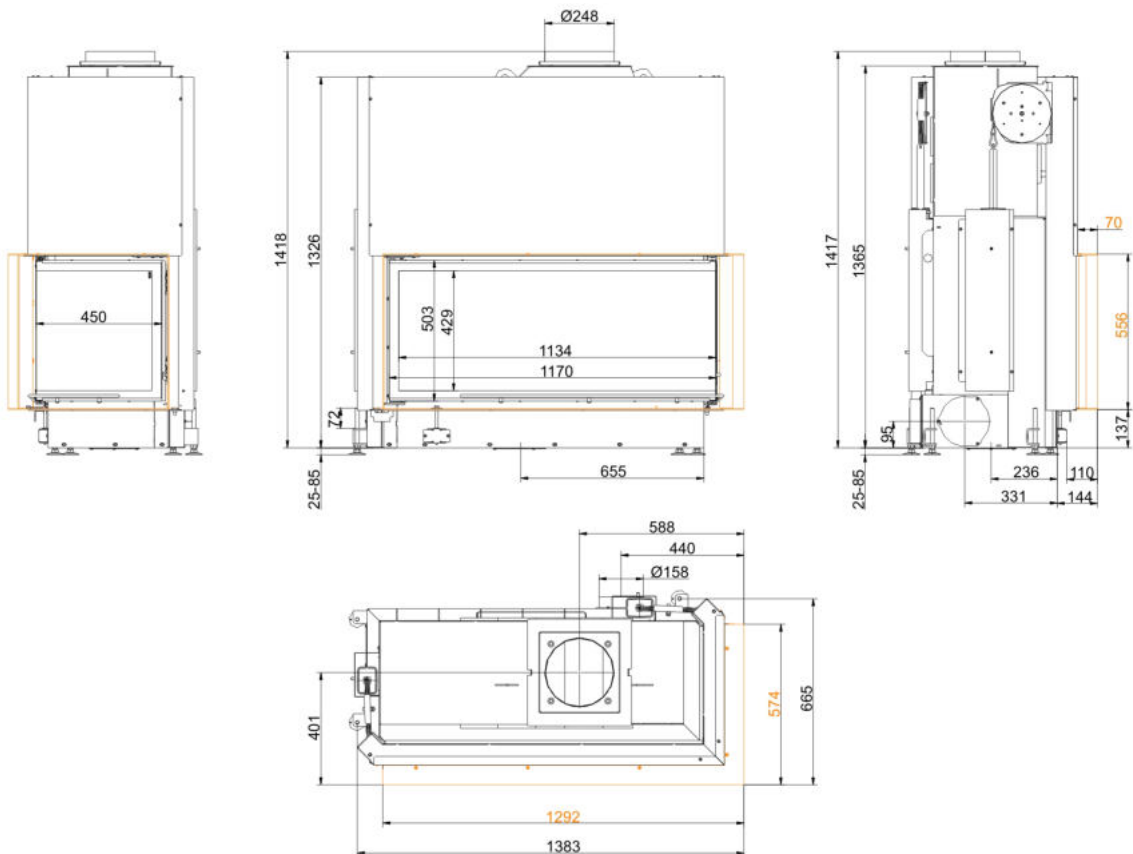


... rechts mit Anbaurahmen 50 mm

# Maßblätter - Architektur-Eck 53/121/50



... links mit Anbaurahmen 70 mm



... rechts mit Anbaurahmen 70 mm

Für Zeichnungsdaten zur CAD-Planung empfehlen wir PaletteCAD. Laufend aktualisierte Maßzeichnungen unter [www.brunner.de](http://www.brunner.de)  
 Rahmen/Abgasstutzen/Verbrennungsluftstutzen/Frontvarianten farblich markiert.

## Planung und Einbau - Architektur-Eck 53/121/50

Geprüft nach		EN 13229 W	EN 13229 W
Werte bei Betriebsweise		Nennleistung <sup>1)</sup>	offen
Geeignet für alle Bauweisen nach Fachregel		OK	OK
EEL		102,9	102,9
<b>Daten für Funktionsnachweis</b>			
Nennwärmeleistung	kW	14,5	-
Brennstoffumsatz	kg/h	4,3	4,3
Feuerungsleistung	kW	18	18
Abgasmassenstrom	g/s	18	120
Abgastemperatur nach			
aufgesetzter Stahlblechhaube	°C	190	105
notwendiger Förderdruck	Pa	12	6
Verbrennungsluftbedarf	m <sup>3</sup> /h	60	250
Verbrennungsluftanschluß Ø	mm	160	-
<b>Wärmeverteilung</b>			
Heizeinsatz / Nachheizfläche	%	55 / -	-
Sichtscheibe ( Einfach- / Doppelscheibe)	%	45 / -	-
<b>Luftquerschnitte <sup>2)</sup></b>			
Zuluft	cm <sup>2</sup>	1100 / 100 / -	-
Umluft	cm <sup>2</sup>	1100 / 100 / -	-
<b>minimale Oberfläche bei geschlossener Ofenbauweise</b>			
wärmeabgebende Oberfläche	m <sup>2</sup>	6,4	-
<b>min. Abstände Feuerstätte</b>			
zur Dämmschicht	cm	6	6
zum Aufstellboden	cm	2	2
<b>Wärmedämmung ohne / mit Luftgitter <sup>3)</sup></b>			
Anbauwand	cm	16 / 12	16 / 12
Boden	cm	4 / 4	4 / 4
Decke	cm	22 / 16	22 / 16
Vormauerung bei zu schützender Wand	cm	10	10
<b>Gewicht</b>			
Gewicht Heizeinsatz / Brennkammer	kg	318 / 103	
<b>Anforderung/Grenzwerte</b>			
Deutschland / Österreich / Schweiz / Norwegen		1.BImSchV (Stufe 2) / 15a BVG (2015) / LRV / NS 3059	

1) Angaben zu „Nennleistung“ ermittelt mit metallischer Nachheizfläche.

2) für Kamin-/Heizeinsätze / Heizgasrohr / metallische Nachheizfläche

3) Werte ermittelt mit obigen Luftquerschnitten; Ofenhülle wärmeabgebend ausgeführt

Ulrich Brunner GmbH  
 Zellhuber Ring 17 - 18  
 D-84307 Eggenfelden  
 Telefonat: +49 / (0)87 21 / 7 71-0  
 Telefax: +49 / (0)87 21 / 7 71-100  
 info@brunner.de | www.brunner.de

**BRUNNER**®