

HEIZKAMINEINSÄTZE VON BRUNNER



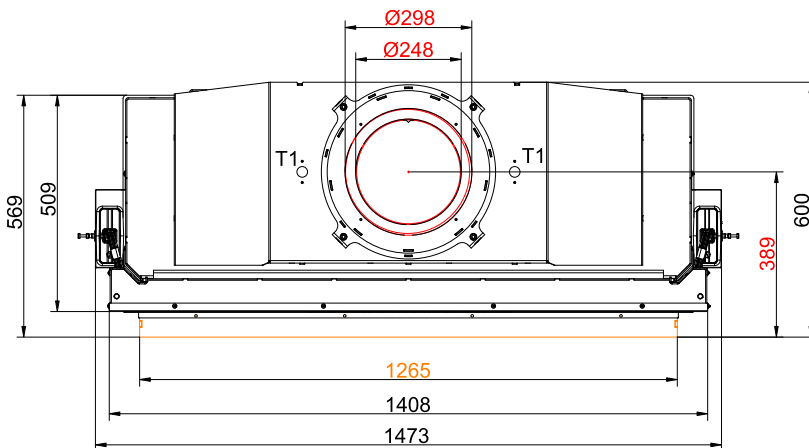
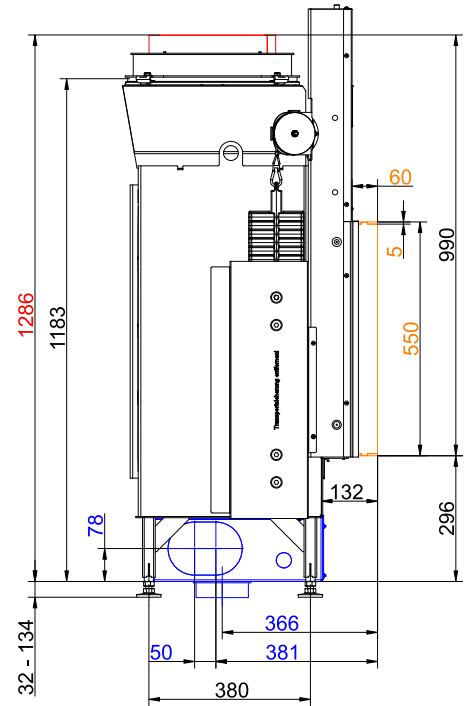
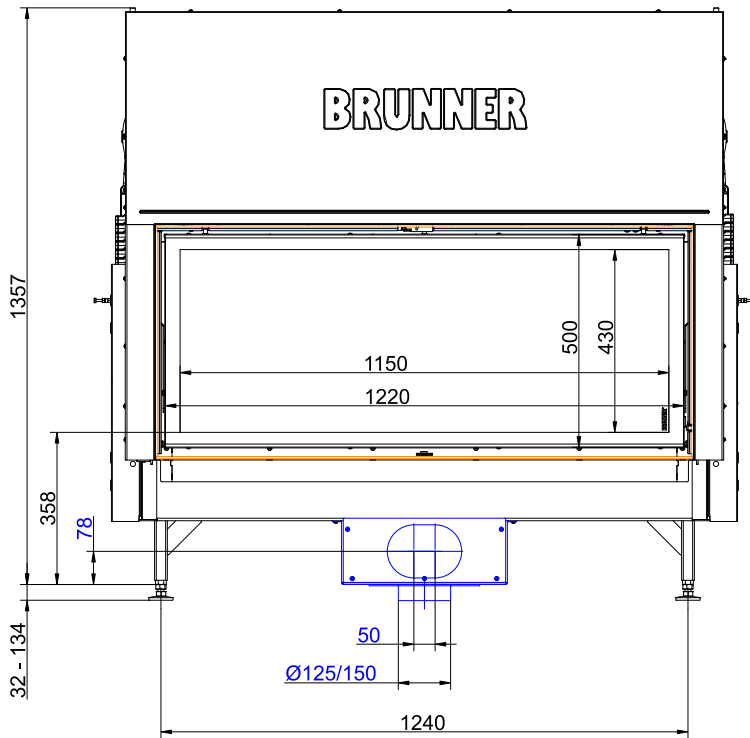
BKH flach 50-122 green

Stand: 2026-03-09



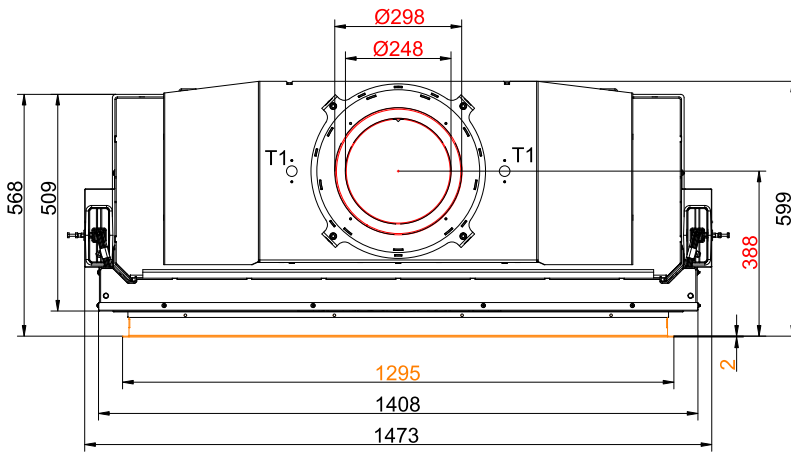
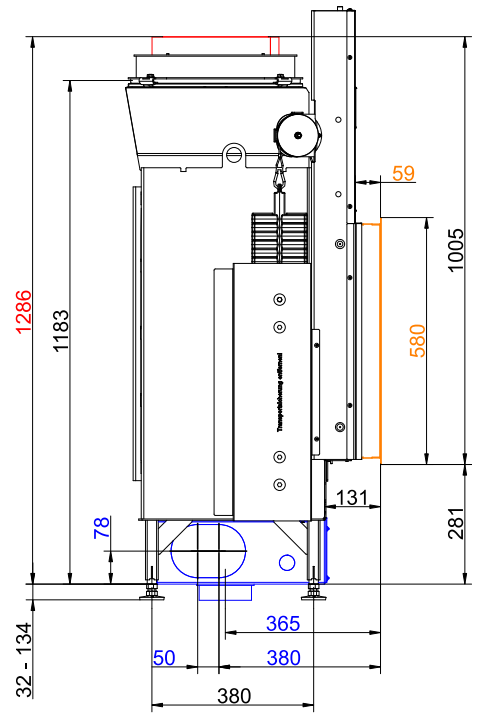
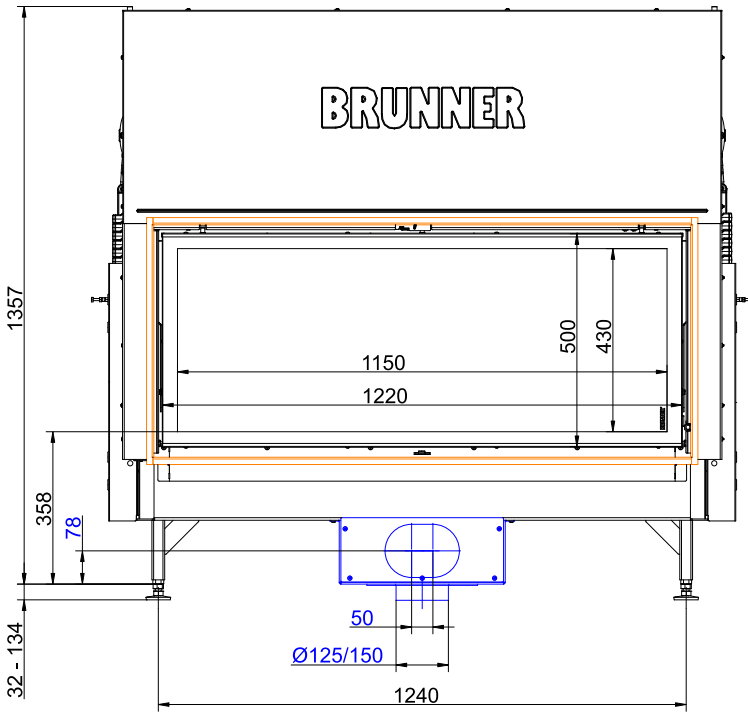
BRUNNER[®]
heizen auf bayerisch.

Maßblätter - BKH flach 50-122 green



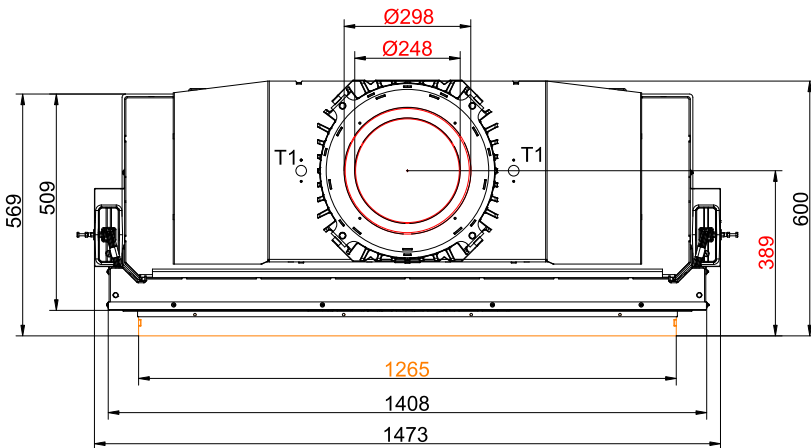
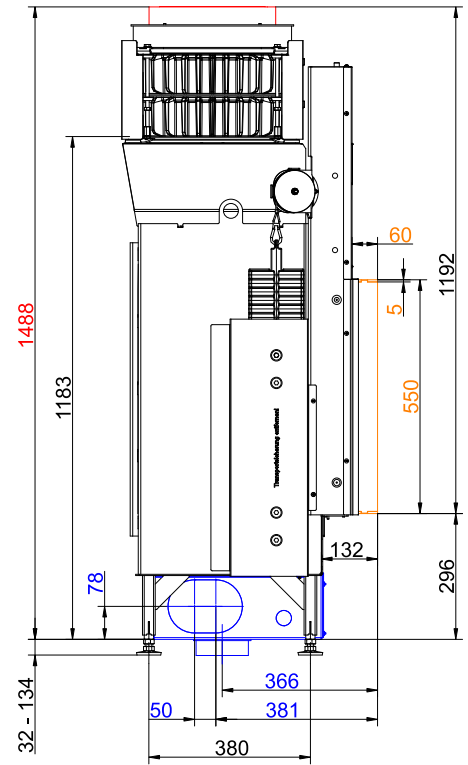
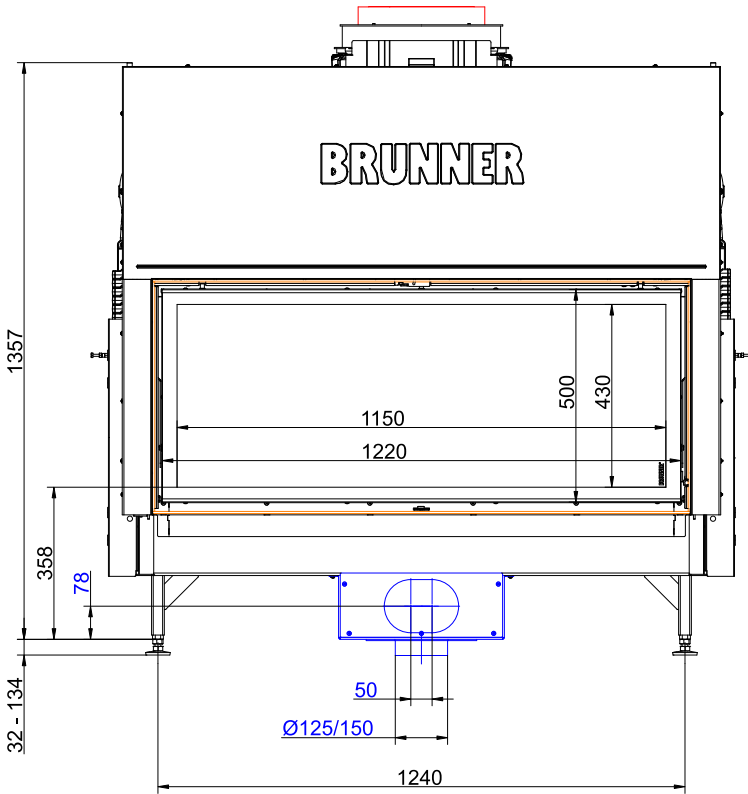
... mit Anbaurahmen

Maßblätter - BKH flach 50-122 green



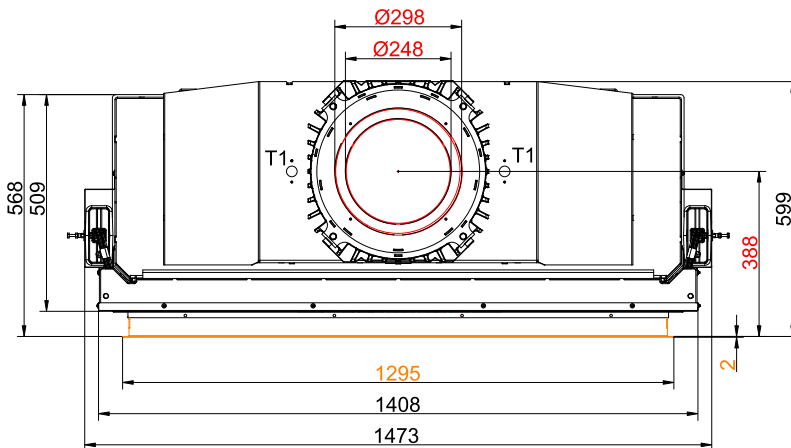
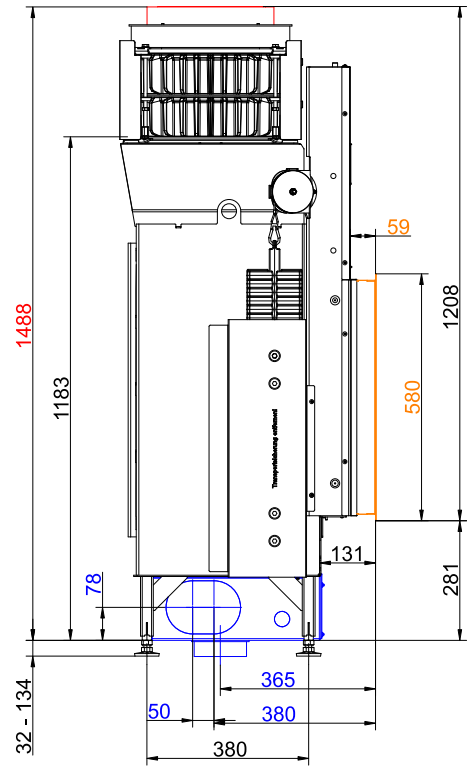
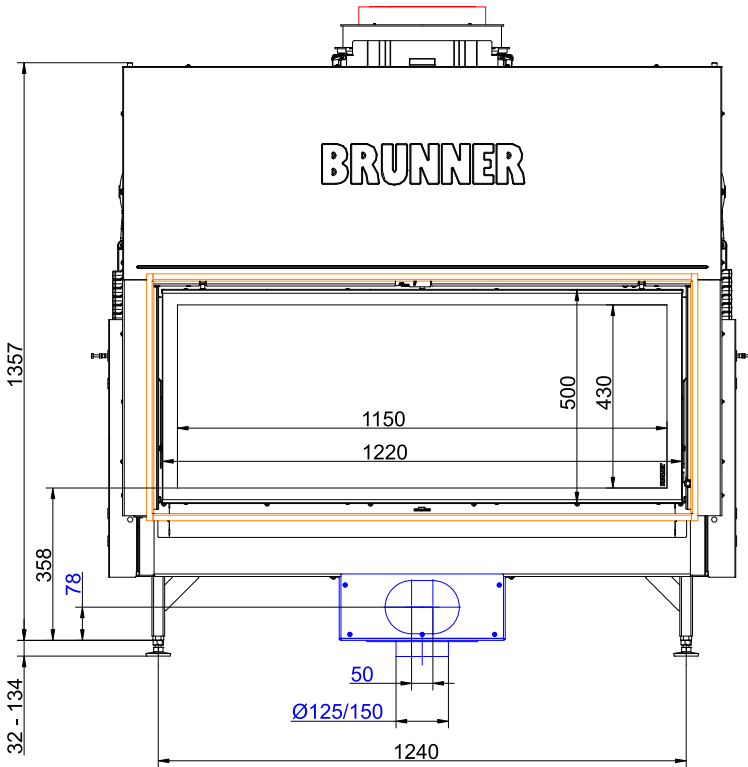
... mit Blendrahmen

Maßblätter - BKH flach 50-122 green



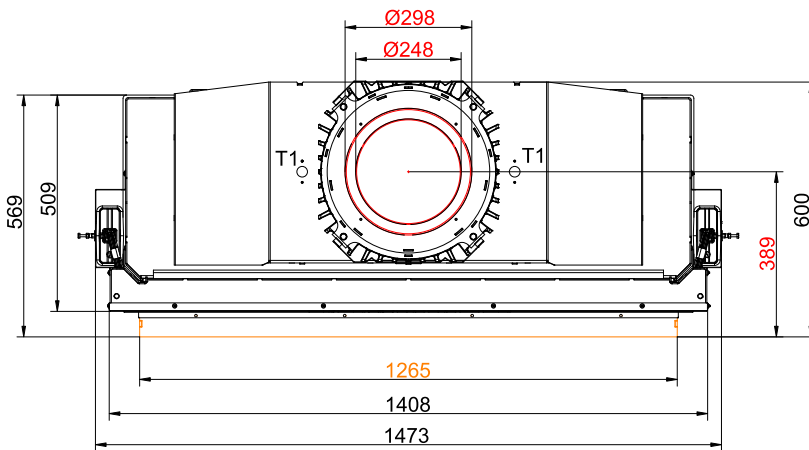
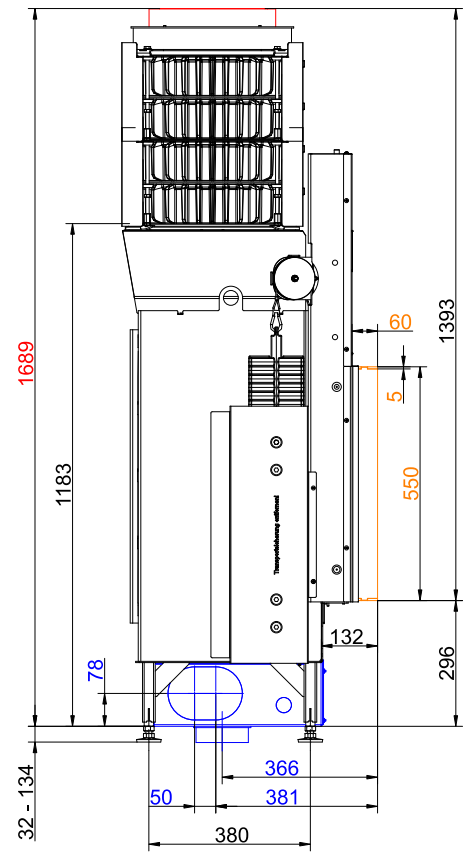
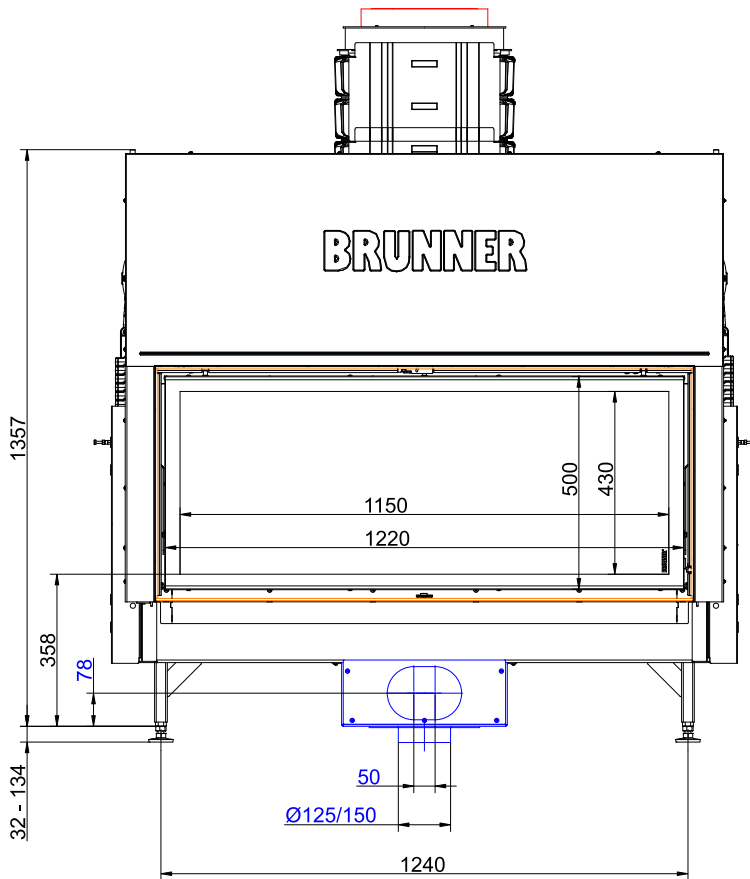
... mit Anbaurahmen und 2x Wärmetauscherringe Guss

Maßblätter - BKH flach 50-122 green



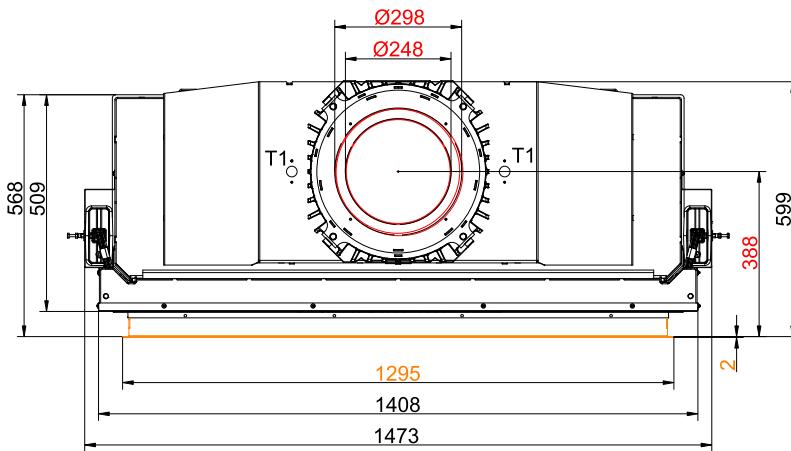
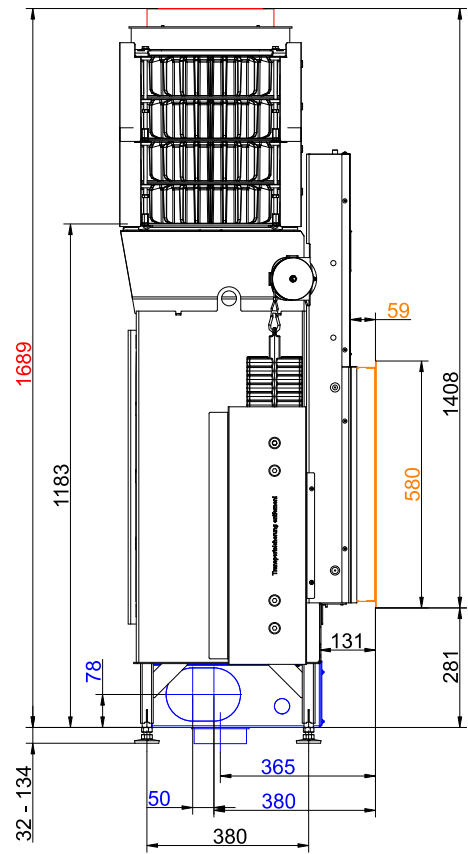
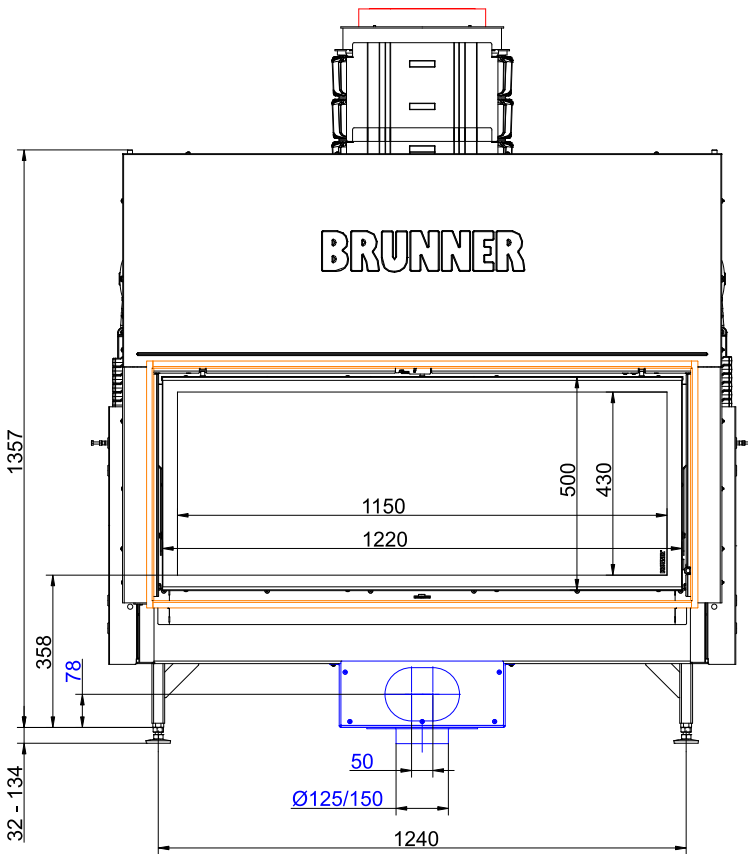
... mit Blendrahmen und 2x Wärmetauscherringe Guss

Maßblätter - BKH flach 50-122 green



... mit Anbaurahmen und 4x Wärmetauscherringe Guss

Maßblätter - BKH flach 50-122 green



... mit Blendrahmen und 4x Wärmetauscherringe Guss

Für Zeichnungsdaten zur CAD-Planung empfehlen wir PaletteCAD. Laufend aktualisierte Maßzeichnungen unter www.brunner.de
 Rahmen/Abgasstutzen/Verbrennungsluftstutzen/Frontvarianten/Traglager farblich markiert.

Planung und Einbau - BKH flach 50-122 green

Geprüft nach		EN 16510
Werte bei Betriebsweise		Nennleistung ¹⁾
Daten für Funktionsnachweis		
Nennwärmeleistung	kW	14,5
Brennstoffumsatz	kg/h	3,9
Feuerungsleistung	kW	17
Abgasmassenstrom	g/s	12
Abgastemperatur nach		
Abgasstutzen	°C	250
2x / 4x Wärmetauscherringe Guss + Gusskuppel	°C	190 / 160
notwendiger Förderdruck	Pa	12
Brennstoffmenge	kg	4,4
Verbrennungsluftbedarf	m ³ /h	42
Verbrennungsluftanschluß Ø	mm	150
Wärmeverteilung		
Heizeinsatz / Nachheizfläche	%	30 / 30
Glaskeramik / Glaskeramik beschichtet (GKB)	%	40 / 30
Luftquerschnitte ²⁾		
Zuluft	cm ²	1000
Umluft	cm ²	1000
min. Oberfläche bei geschlossener Kaminhülle		
wärmeabgebende Oberfläche	m ²	5,8
min. Abstände Feuerstätte		
mit Hitzeschutzblech zur Kaminhülle, Dämmschicht	cm	-
zu Kaminhülle, Dämmschicht	cm	5
zum Boden (nicht brennbar)	cm	3
Brandschutz mit konvektiver Hinterlüftung, Zwischenraum		
Minstdämmstärke bei Aufbau: Ersatzdämmstoff I 5 cm konvektive Hinterlüftung I Wand ³⁾		
für Anbauwand (brennbar/nicht brennbar)	cm	5
Minstdämmstärke bei Aufbau: Ersatzdämmstoff I 30 cm geschlossener Zwischenraum I Decke ⁴⁾		
für Decke (brennbar)	cm	10
Brandschutz mit Ersatzdämmstoff		
Minstdämmstärke bei Aufbau: Ersatzdämmstoff I Anbauwand, Decke, Boden ⁴⁾		
mit Hitzeschutzblech, Anbauwand (nicht brennbar) ⁵⁾	cm	6
mit Hitzeschutzblech, Anbauwand (brennbar) ⁵⁾	cm	12
Anbauwand (nicht brennbar)	cm	8
Anbauwand (brennbar)	cm	18
Decke (nicht brennbar)	cm	8
Decke (brennbar)	cm	22
Boden (nicht brennbar)	cm	0
Mindestabstände im Strahlungsbereich, Glaskeramik / Glaskeramik beschichtet (GKB)		
Abstand zur Sichtscheibe, frontaler Strahlungsschutzbereich (d _F)	cm	120 / 80
seitliche Reichweite des Strahlungsschutzbereichs (D)	cm	50 / 35
Strahlungsschutzbereich Fußboden (d _F)	cm	50 / 35
Strahlungsschutzbereich Seitenwand (d _L)	cm	50 / 35

Planung und Einbau - BKH flach 50-122 green

Gewicht

Heizeinsatz + Brennkammer Schamotte/Guss	kg	297 + 118 / 148
--	----	-----------------

Anforderung/Grenzwerte

EU / Deutschland	Ökodesign / 1. BImSchV (Stufe 2)
------------------	----------------------------------

- 1) Angaben zu „Nennleistung“ ermittelt mit 4 Wärmetauscherringen Guss und Gusskuppel Ø200.
- 2) Luftquerschnitte wenn als Heizleistung die angegebene Nennwärmeleistung gewünscht ist.
- 3) Brandsicherheit: Werte ermittelt in Sicherheitsprüfung mit prüftechnisch erfassten Luftquerschnitten; aktiver Hinterlüftung, Ofenhülle wärmeabgebend ausgeführt.
Dämmstärke 5 cm Calciumsilikatplatte (Fabrikate: Promasil, Silka, Skamol) und 5 cm aktive Hinterlüftung mit diagonal angebrachter Umluft- und Zuluftöffnung von je 75 cm² (5x15 cm). Detaillierte Ausführung vergleiche Aufbauanleitung.
- 4) Brandsicherheit: Werte ermittelt in Sicherheitsprüfung mit prüftechnisch erfassten Luftquerschnitten; Ofenhülle wärmeabgebend ausgeführt.
Angaben zu Ersatzdämmstoff mit Calciumsilikatplatten (Fabrikate: Promasil, Silka, Skamol).
Die Angaben für nicht brennbare Wände/Decken sowie der Aufbau mit geschlossenem Zwischenraum (30 cm) entsprechen den Vorgaben der TROL (Deutschland), siehe Aufbauanleitung, Planungshandbuch.
- 5) Hitzeschutzblech: Zubehör für ausgewählte Modelle der BKH Flach-/Tunnel-/Eck-Ausführungen; werkseitig verbaut bei BKH Panorama-Kaminen.