

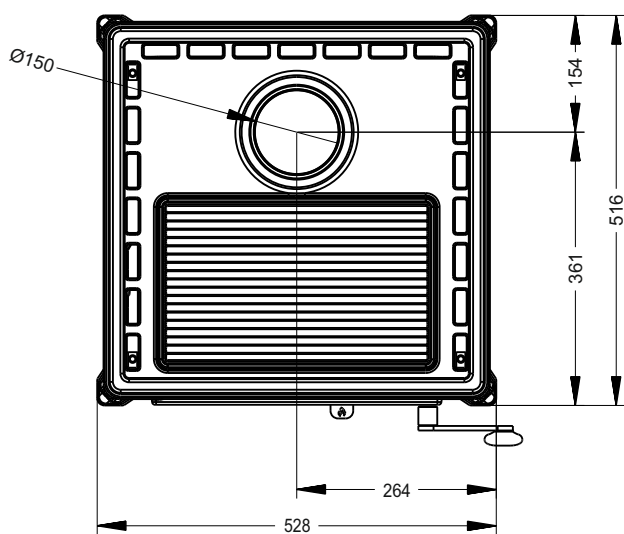
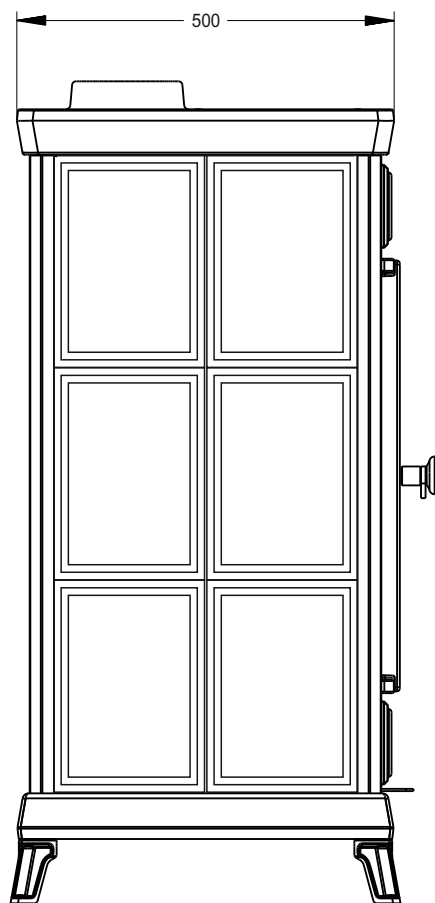
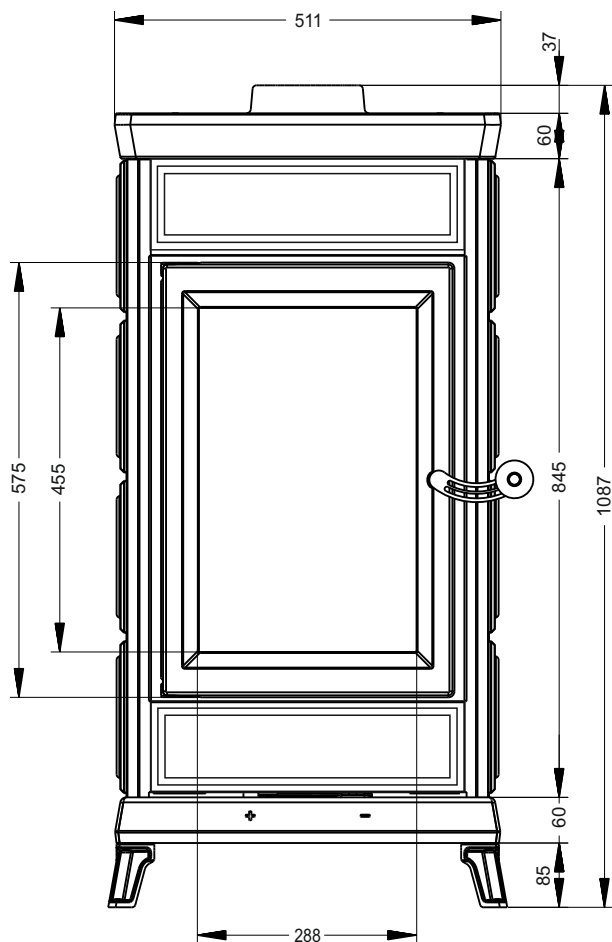


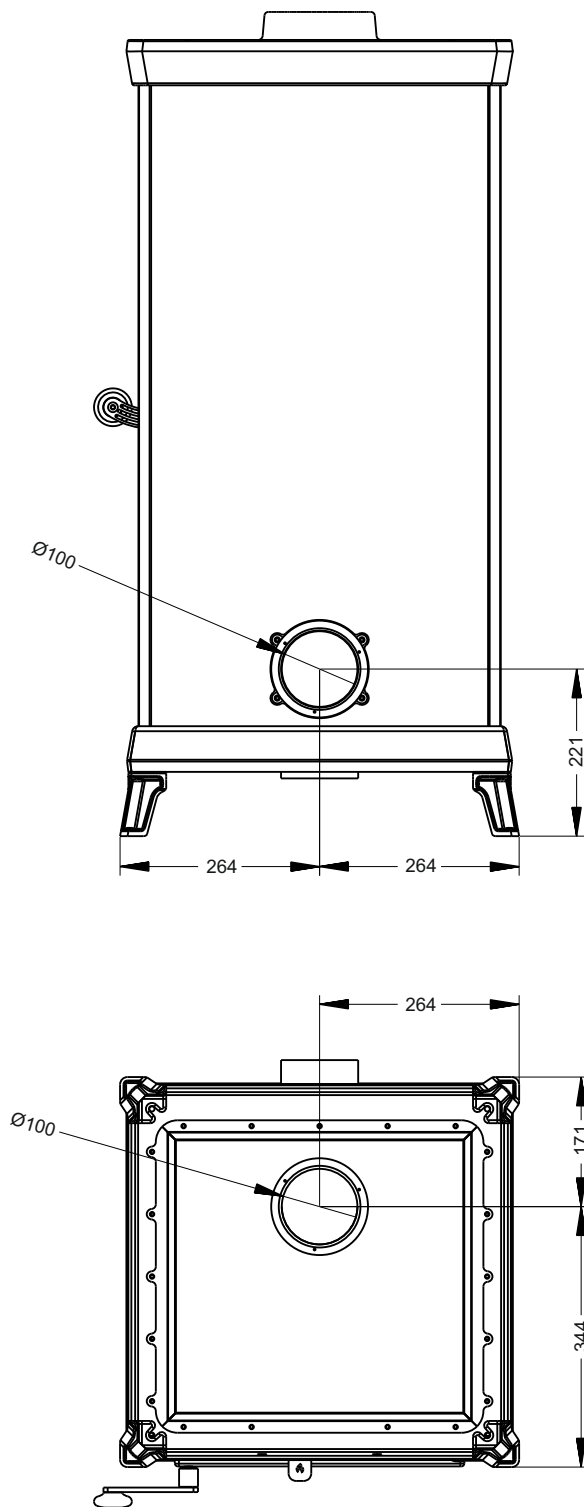
ПЕЧЬ-КАМИН АСТОВ МАЙОЛИКА КЛАССИК



ТЕХНИЧЕСКИЕ ДАННЫЕ

■ Габаритные размеры	Ш-511мм*В-1087мм*Г-500мм
■ Вес	от 179 кг
■ Футеровка	Вермикулит или чугунные 3D панели
■ Варианты подключения дымохода	сверху
■ Диаметр дымохода	Ø 150 мм
■ Адаптер подводки воздуха извне	Ø100 мм
■ Подключение подводки	сзади, снизу
■ Обзорный размер стекла дверцы	Ш-288мм *В-455мм
■ Система «чистое стекло», вторичный дожиг дымовых газов	
■ Загрузка дров	1-2 полена общей массой не более 3 кг
■ Мощность	9 кВт
■ КПД	82%
■ Рекомендуются для помещений не менее	150 м ³ (норма — 225 м ³)





ASTOV
K A M I N