

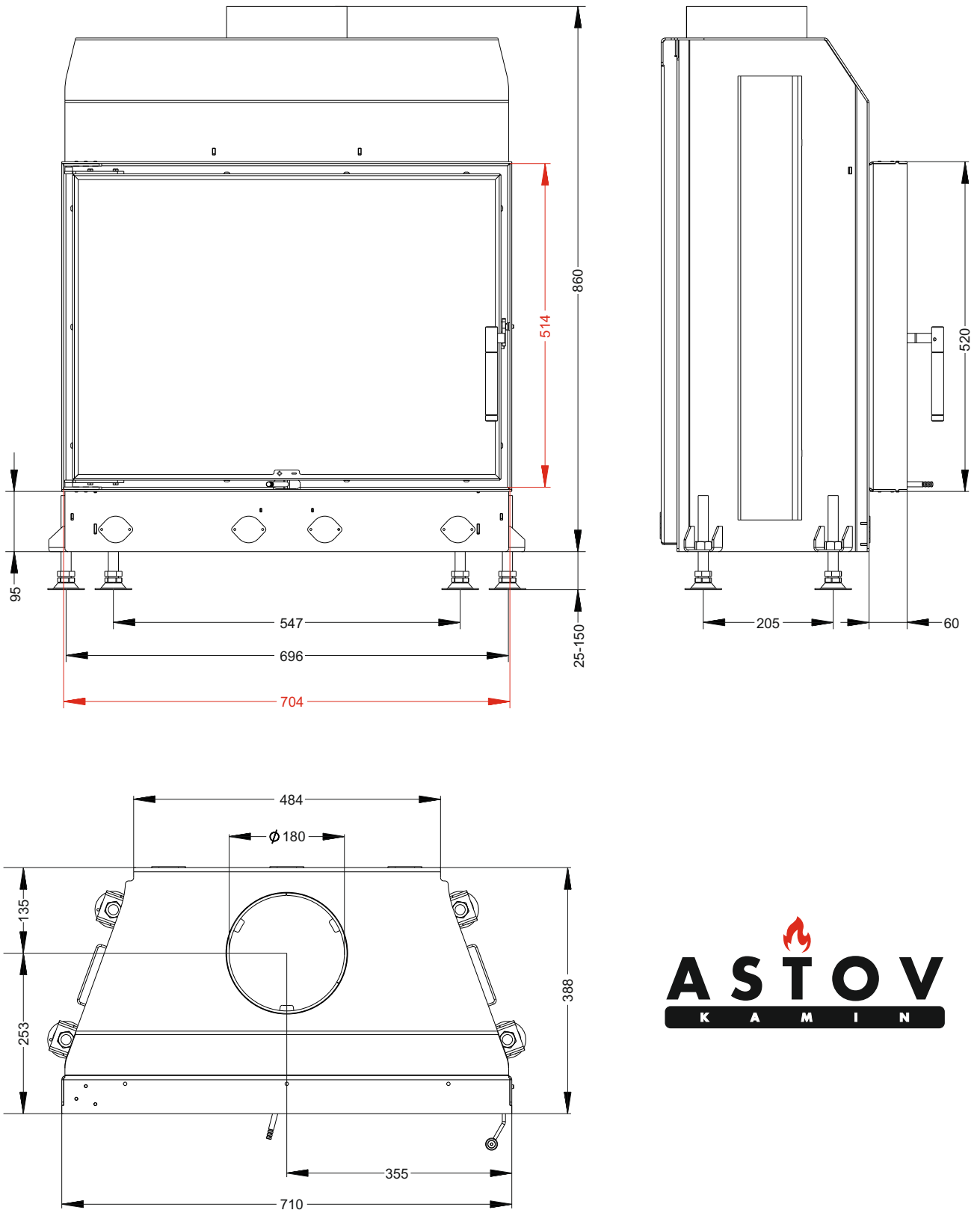


ТОПКА ПОДОВАЯ С ПРЯМЫМ СТЕКЛОМ  
И БОКОВЫМ ОТКРЫВАНИЕМ ДВЕРИ  
М 700 Б



### ТЕХНИЧЕСКИЕ ДАННЫЕ

■ Габаритные размеры	Ш-710мм*В-885мм*Г-388мм
■ Размер проёма для дверки	Ш-704мм *В-514мм
■ Диаметр дымового патрубка	φ180 мм
■ Футеровка	Вермикулит
■ Вес	105 кг
■ Номинальная мощность	8 кВт
■ КПД с закрытой дверкой, в номинальном режиме	82%
■ Система «чистое стекло» регулируемая.	
■ Регулируемый вторичный дожиг .	
■ Дополнительная подача вторичного воздуха (третичный) регулируемая.	
■ Рекомендуется для помещений не менее 100 м <sup>3</sup> (норма 150-200 м <sup>3</sup> )	
■ В комплекте ножки, регулируемые по высоте	
■ Гарантия 5 лет при условии соблюдения прилагаемой инструкции и СНиП	



**ASTOV**  
K A M I N