



## Технический паспорт товара (ru)

Кафельные печи ТУР: 346

### **PANONIE I.**



# Технические данные

346РАВ

## Мощность

Регулируемая тепловая мощность (кВ)	3 - 7,5
-------------------------------------	---------

## Габариты

Высота (1) x Ширина (2) x Глубина (3) (мм)	844 x 830 x 510
Максимальная длина дров (мм)	370

## Вес в зависимости от облицовки

кафель (кг.)	115
--------------	-----

## Воздух

Центральная подача воздуха (7) / Диаметр (мм) / Патрубок - часть печи	да / Ø 100 / да
Управление вторичным воздухом	да
Управление первичным воздухом	нет
Третичный воздух	нет
Автоматическая регулировка подачи воздуха	нет
Высота оси центральной подачи воздуха от пола (8) (мм)	375

## Параметры

Топливо: древесина / древесные брикеты [Д / ДБ]	
Расход допустимого топлива при номинальной мощности (кг./час) [Д / ДБ]	1,7 / 1,7
Отопляемое помещение (м <sup>3</sup> )	60 - 150
Энергетическая эффективность (%) [Д / ДБ]	75,6 / 75,6
Минимальная тяга в дымовой трубе (Па)	12
Температура дымовых газов (°C) [Д / ДБ]	302 / 302
Весовой поток продуктов сгорания (г/с) [Д / ДБ]	5,6 / 5,6
Концентрация СО при 13 % O <sub>2</sub> (мг/Нм <sup>3</sup> ) [Д / ДБ]	1248 / 1248
Концентрация NOX при 13 % O <sub>2</sub> (мг/Нм <sup>3</sup> ) [Д / ДБ]	81 / 81
Концентрация OGC при 13 % O <sub>2</sub> (мг/Нм <sup>3</sup> ) [Д / ДБ]	72 / 72
Концентрация пыли при 13 % O <sub>2</sub> (мг/Нм <sup>3</sup> ) [Д / ДБ]	37 / 37
Множественное запираание дверцы	нет

## Дымовой канал

Подключение дымового канала (4)	верхний
Диаметр дымового канала (мм)	Ø 150
Расстояние от оси верхнего дымового канала до задней части изделия (6) (мм)	248

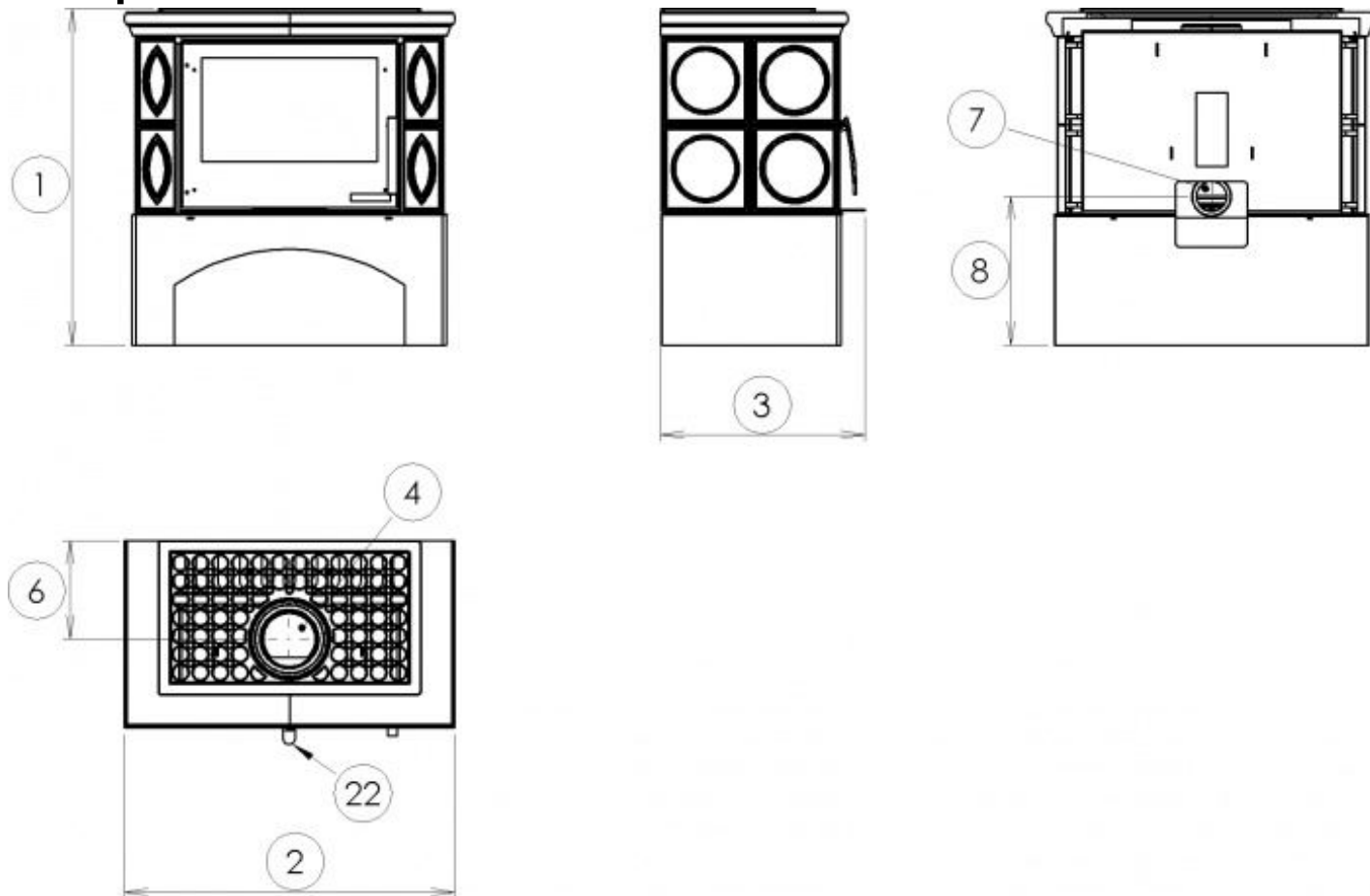
## Испытания

EN 13240:2001/A2:2004/AC:2007-8	да
I. BImSchV Stufe 2	да
EKODESIGN / Сезонная энергетическая эффективность отопления (%) [Д / ДБ]	да / 66,6 / 66,6

## Расстояние от горючих материалов

Сбоку / Сзади / Спереди (мм)	200 / 300 / 800
------------------------------	-----------------

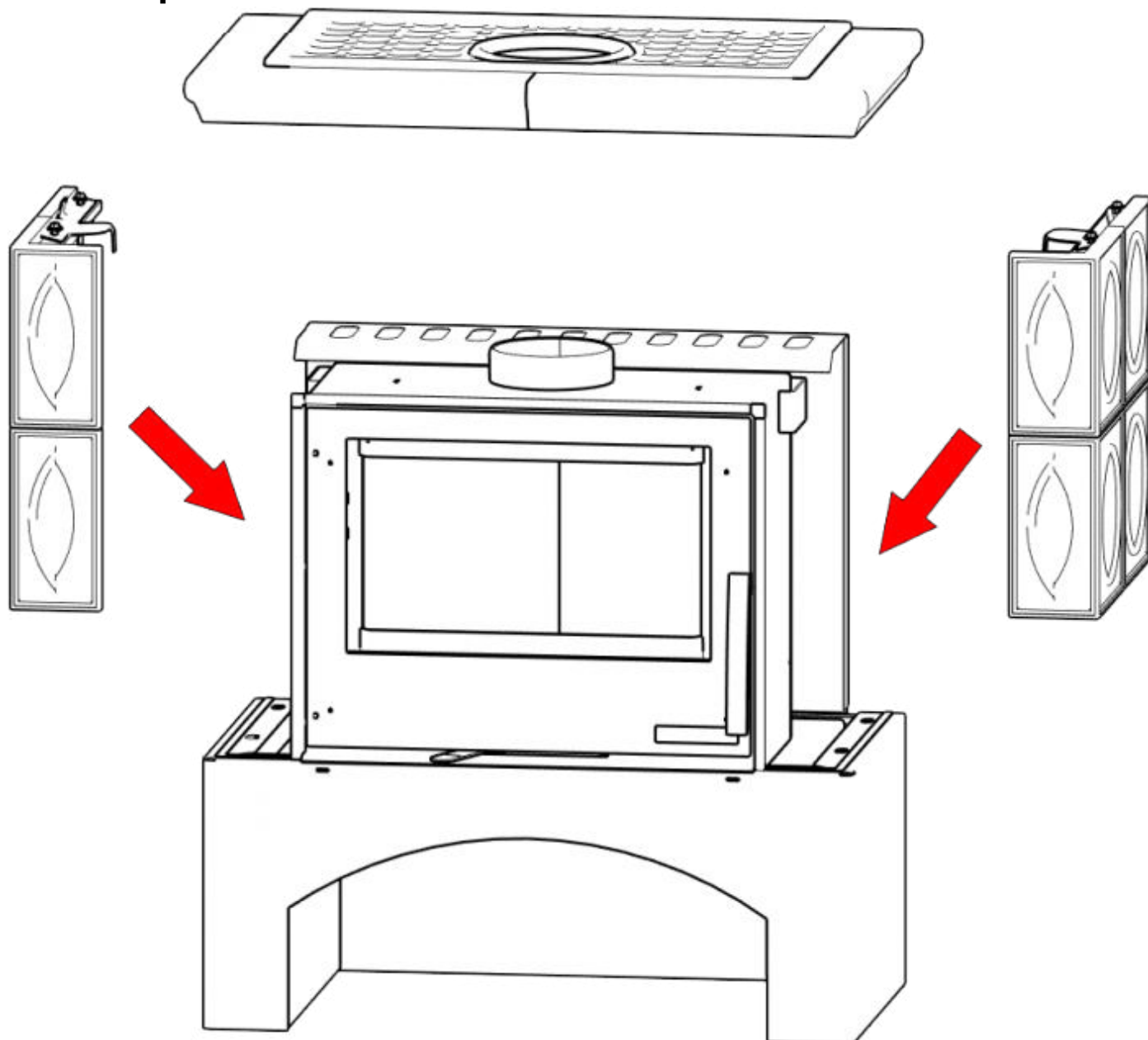
## Размерный эскиз



## Доплнительная информация

1	высота	844 мм
2	ширина	830 мм
3	глубина	510 мм
4	дымовой канал	Ø 150 мм
6	расстояние от оси верхнего дымового канала до задней части изделия	248 мм
7	центральная подача воздуха	Ø 100 мм
8	высота оси центральной подачи воздуха от пола	375 мм
22	управление интенсивностью процесса сгорания - направо открыто	

## Схема сборки



## Обладание продукта

