



Технический паспорт товара (ru)

Каминные печи ТУР: 384

OSLO



Технические данные

38410P

Мощность

Номинальная мощность (кВт)	6
Регулируемая тепловая мощность (кВт)	3 - 8

Габариты

Высота (1) x Ширина (2) x Глубина (3) (мм)	1246 x 575 x 530
Внутренние размеры камина (ш x в x г) / Максимальная длина дров (мм)	/ 290

Вес в зависимости от облицовки

камень (кг.)	260
--------------	-----

Воздух

Центральная подача воздуха (7) / Диаметр (мм) / Патрубок - часть печи	да / Ø 100 / да
Управление вторичным воздухом	да
Управление первичным воздухом	да
Третичный воздух	нет
Автоматическая регулировка подачи воздуха	нет
Высота оси центральной подачи воздуха от пола (8) (мм)	140
Расстояние оси центрального впуска воздуха к самой задней части продукта (8.1) (мм)	168

Параметры

Топливо: древесина / древесные брикеты [Д / ДБ]	
Расход допустимого топлива при номинальной мощности (кг./час) [Д / ДБ]	1,73 / 1,73
Отопливаемое помещение (м³)	60 - 160
Энергетическая эффективность (%) [Д / ДБ]	80,2 / 80,2
Минимальная тяга в дымовой трубе (Па)	12
Температура дымовых газов (°C) [Д / ДБ]	264 / 264
Весовой поток продуктов сгорания (г/с) [Д / ДБ]	5,2 / 5,2
Концентрация CO при 13 % O ₂ (мг/Нм³) [Д / ДБ]	642 / 642
Концентрация NOx при 13 % O ₂ (мг/Нм³) [Д / ДБ]	110 / 110
Концентрация OGC при 13 % O ₂ (мг/Нм³) [Д / ДБ]	67 / 67
Концентрация пыли при 13 % O ₂ (мг/Нм³) [Д / ДБ]	25 / 25
Многokратное запираание дверцы	нет

Дымовой канал

Подключение дымового канала (4)	верхний / задний
Диаметр дымового канала (мм)	Ø 150
Высота оси заднего дымового канала от пола (5) (мм)	880
Расстояние от оси верхнего дымового канала до задней части изделия (6) (мм)	168

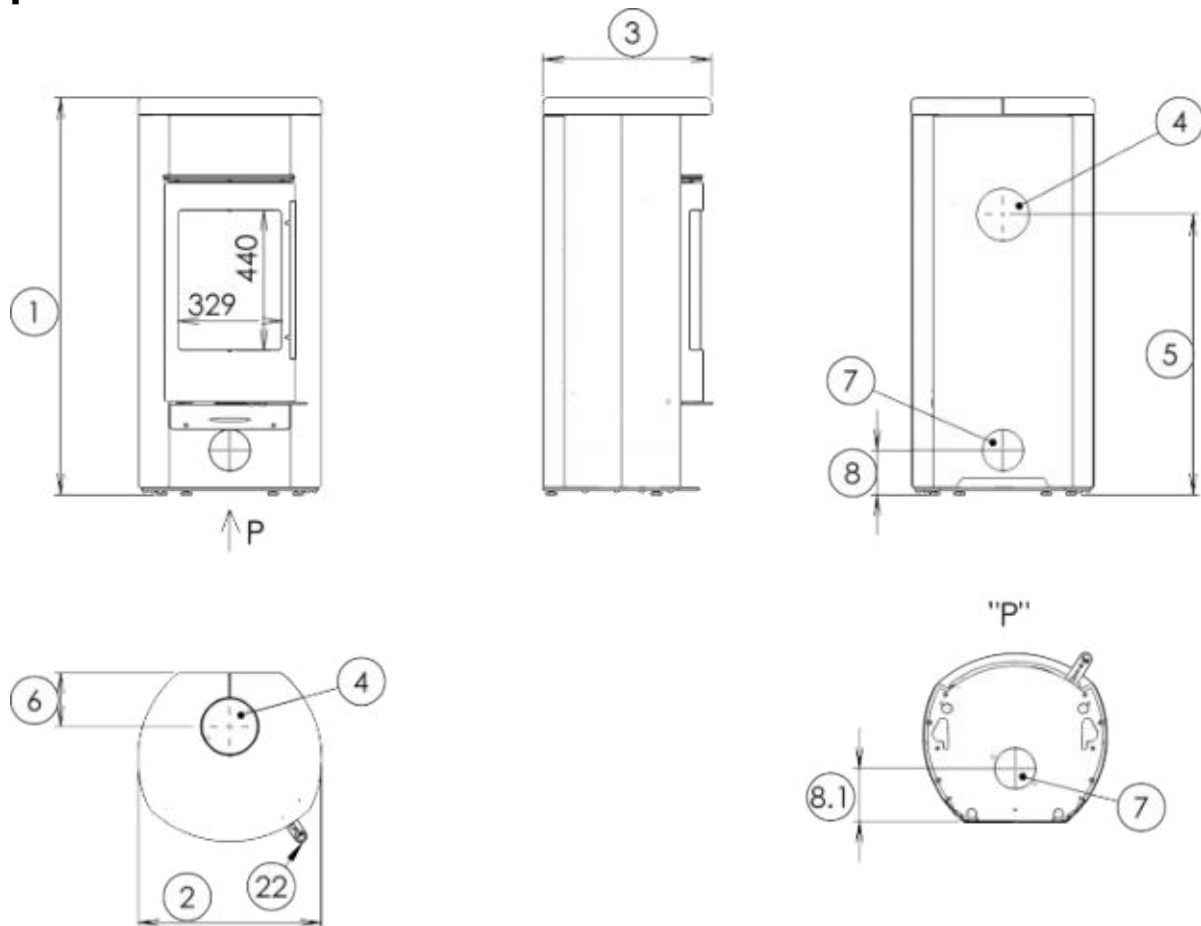
Испытания

201/2012 Sb.	да
EN 13240:2001/A2:2004/AC:2007-8	да
BvG §15a	да
I. BImSchV Stufe 2	да
EKODESIGN / Сезонная энергетическая эффективность отопления (%) [Д / ДБ]	да / 70,2 / 70,2

Расстояние от горючих материалов

Сбоку / Сзади / Спереди (мм)	250 / 200 / 800
------------------------------	-----------------

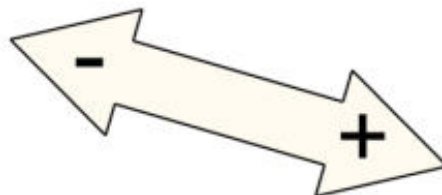
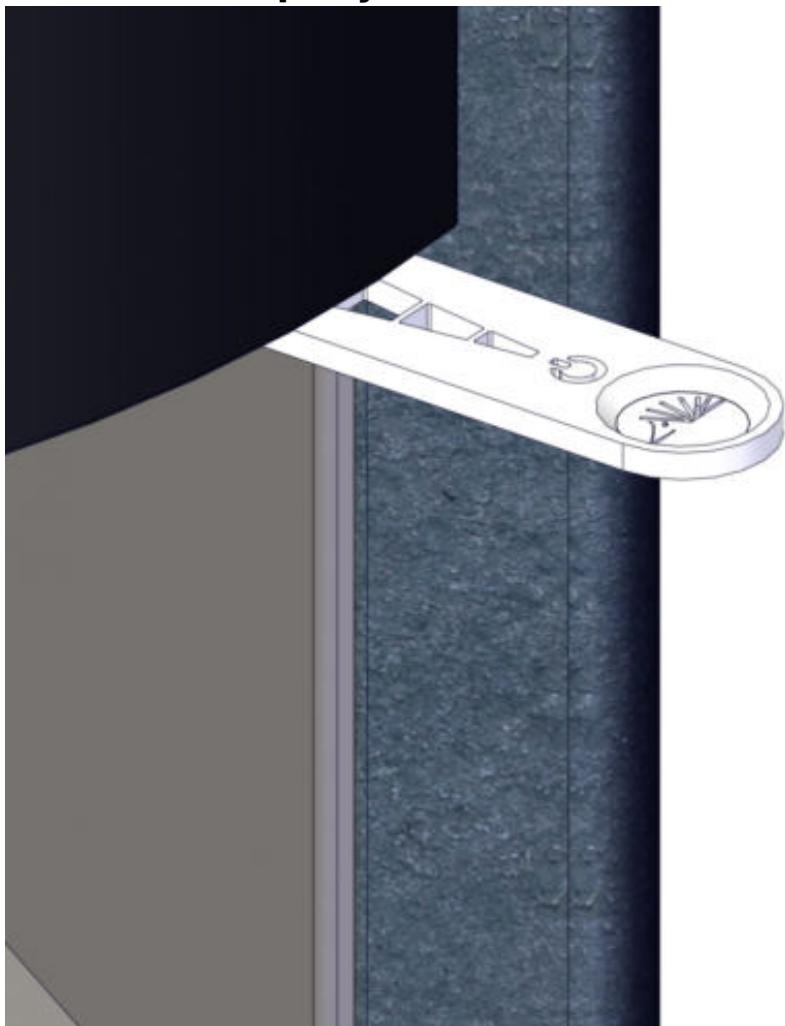
Размерный эскиз



Дополнительная информация

1	высота	1246 мм
2	ширина	575 мм
3	глубина	530 мм
4	дымовой канал	Ø 150 мм
5	высота оси заднего дымового канала от пола	880 мм
6	расстояние от оси верхнего дымового канала до задней части изделия	168 мм
7	центральная подача воздуха	Ø 100 мм
8	высота оси центральной подачи воздуха от пола	140 мм
8.1	расстояние оси центрального впуска воздуха к самой задней части продукта	168 мм
22	управление интенсивностью процесса сгорания - выдвинуто открыто	

Обладание продукта



Отопление деревом и древесными брикетами

Регулируйте мощность только с помощью регулятора интенсивности горения.

Производитель: **ABX, spol. s r.o., Žitná 1091/3, 408 01 Rumburk, Česká republika**
tel.: 412 332 523, 412 333 614, fax: 412 333 521, e-mail: info@abx.cz, web: www.abx.cz

Состояние на: 07.2. 2023