



Технический паспорт товара (ru)

Кафельные печи ТУР: 353

LAPONIE II OX



Технические данные

353LNG

Мощность

| | |
|--|--------|
| Регулируемая тепловая мощность (кВт) | 5 - 12 |
| Тепловая мощность в пространство (кВт) | 10 |

Габариты

| | |
|--|-------------------|
| Высота (1) x Ширина (2) x Глубина (3) (мм) | 1923 x 1166 x 613 |
| Максимальная длина дров (мм) | 550 |

Вес в зависимости от облицовки

| | |
|--------------|-----|
| кафель (кг.) | 257 |
|--------------|-----|

Воздух

| | |
|---|-----------------|
| Центральная подача воздуха (7) / Диаметр (мм) / Патрубок - часть печи | да / Ø 100 / да |
| Управление вторичным воздухом | да |
| Управление первичным воздухом | да |
| Третичный воздух | нет |
| Автоматическая регулировка подачи воздуха | нет |
| Высота оси центральной подачи воздуха от пола (8) (мм) | 468 |
| Расстояние оси центрального впуска воздуха к самой задней части продукта (8.1) (мм) | 118 |

Параметры

| | |
|--|-------------|
| Топливо: древесина / древесные брикеты [Д / ДБ] | |
| Расход допустимого топлива при номинальной мощности (кг./час) [Д / ДБ] | 3,05 / 3,05 |
| Отопливаемое помещение (м ³) | 100 - 240 |
| Энергетическая эффективность (%) [Д / ДБ] | 80,0 / 80,0 |
| Минимальная тяга в дымовой трубе (Па) | 12 |
| Температура дымовых газов (°C) [Д / ДБ] | 236 / 236 |
| Весовой поток продуктов сгорания (г/с) [Д / ДБ] | 10,7 / 10,7 |
| Концентрация CO при 13 % O ₂ (мг/Нм ³) [Д / ДБ] | 1024 / 1024 |
| Концентрация NOX при 13 % O ₂ (мг/Нм ³) [Д / ДБ] | 83 / 83 |
| Концентрация OGC при 13 % O ₂ (мг/Нм ³) [Д / ДБ] | 70 / 70 |
| Концентрация пыли при 13 % O ₂ (мг/Нм ³) [Д / ДБ] | 38 / 38 |
| Многократное запираение дверцы | нет |

Дымовой канал

| | |
|---|--------|
| Подключение дымового канала (4) | задний |
| Диаметр дымового канала (мм) | Ø 150 |
| Высота оси заднего дымового канала от пола (5) (мм) | 1572 |

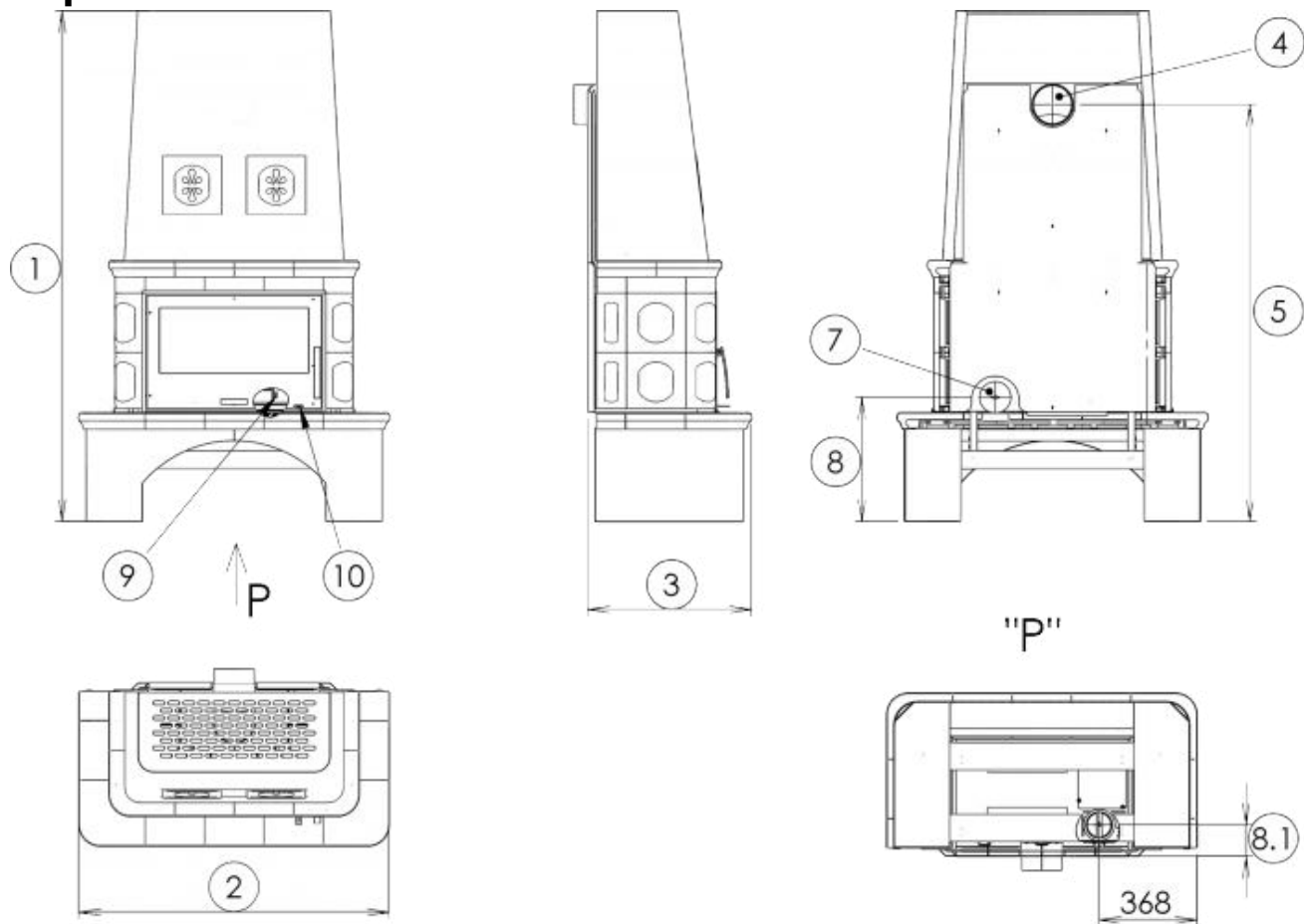
Испытания

| | |
|--|------------------|
| EN 13240:2001/A2:2004/AC:2007-8 | да |
| BvG §15a | да |
| I. BImSchV Stufe 2 | да |
| EKODESIGN / Сезонная энергетическая эффективность отопления (%) [Д / ДБ] | да / 71,0 / 71,0 |

Расстояние от горючих материалов

| | |
|------------------------------|-----------------|
| Сбоку / Сзади / Спереди (мм) | 200 / 200 / 800 |
|------------------------------|-----------------|

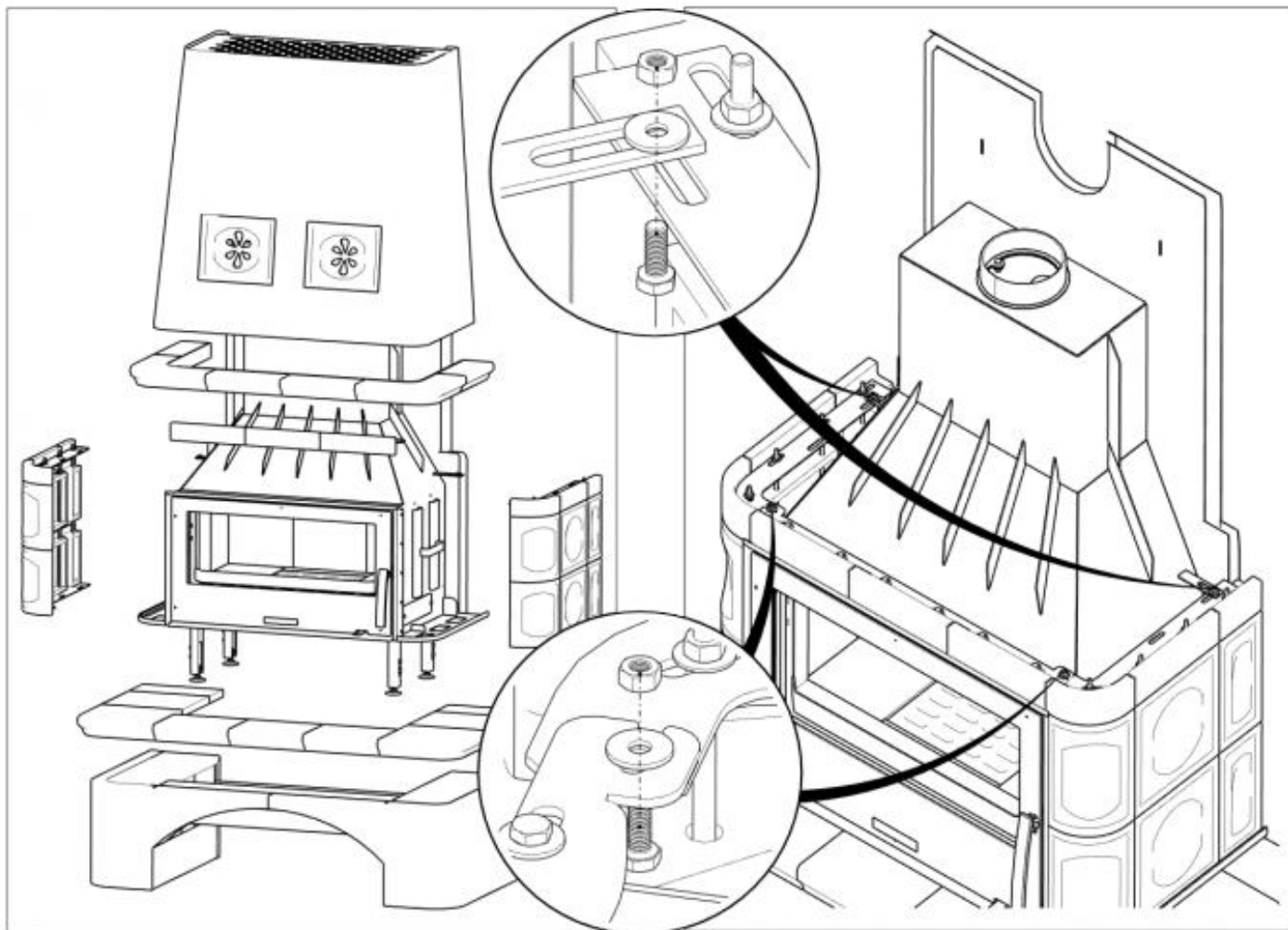
Размерный эскиз



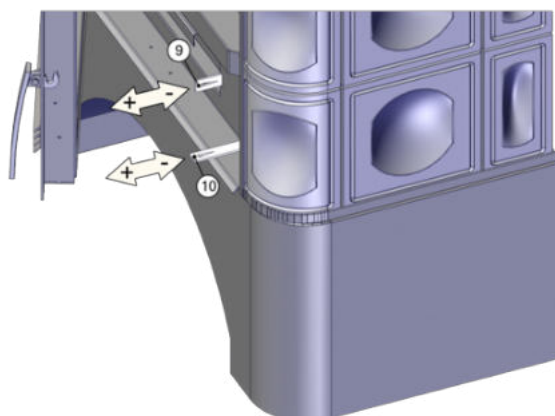
Доплнительная информация

| | | |
|-----|--|----------|
| 1 | высота | 1923 мм |
| 2 | ширина | 1166 мм |
| 3 | глубина | 613 мм |
| 4 | дымовой канал | Ø 150 мм |
| 5 | высота оси заднего дымового канала от пола | 1572 мм |
| 7 | центральная подача воздуха | Ø 100 мм |
| 8 | высота оси центральной подачи воздуха от пола | 468 мм |
| 8.1 | расстояние оси центрального впуска воздуха к самой задней части продукта | 118 мм |
| 9 | управление первичной подачи воздуха - выдвинуто открыто | |
| 10 | управление вторичной подачи воздуха - выдвинуто открыто | |

Схема сборки



Обладание продукта



Производитель: ABX, spol. s r.o., Žitná 1091/3, 408 01 Rumburk, Česká republika
tel.: 412 332 523, 412 333 614, fax: 412 333 521, e-mail: info@abx.cz, web: www.abx.cz

Состояние на: 09.6. 2020