



Technický list výrobku (cs)

Kachlová kamna Typ: 027

BRITANIA K kachlový sokl



Technické parametry

027BTB

Výkon

Jmenovitý tepelný výkon (kW)	7
Regulovatelný výkon (kW)	3,5 - 9

Rozměry

Výška (1) x Šířka (2) x Hloubka (3) (mm)	1069 x 740 x 468
Maximální délka polen (mm)	340

Hmotnost podle obložení

kachle (kg)	189
-------------	-----

Vzduch

Centrální přívod vzduchu (7)	ne
Ovládání sekundárního vzduchu	ano
Ovládání primárního vzduchu	ano
Terciární přívod vzduchu	ano
Automatická regulace přívodu vzduchu	ne

Parametry

Palivo: dřevo / dřevěné brikety / hnědouhelné brikety [D / DB / HB]	
Spotřeba přípustného paliva při jmenovitém výkonu (kg/hod) [D / DB / HB]	2,1 / 2,1 / 1,5
Vytápěný prostor (m ³)	70 - 180
Energetická účinnost (%) [D / DB / HB]	80 / 80 / 81
Minimální tah komína (Pa)	12
Teplota spalin (°C) [D / DB / HB]	210 / 209 / 210
Hmotnostní tok spalin (g/s) [D / DB / HB]	8,7 / 7,7 / 8,4
Koncentrace CO při 13% O ₂ (mg/Nm ³) [D / DB / HB]	1193 / 1141 / 1100
Koncentrace NOx při 13% O ₂ (mg/Nm ³) [D / DB / HB]	89 / 162 / 157
Koncentrace OGC při 13% O ₂ (mg/Nm ³) [D / DB / HB]	65 / 69 / 68
Koncentrace prachu při 13% O ₂ (mg/Nm ³) [D / DB / HB]	31 / 34 / 38
Nepřetržitý provoz 24 hodin	ano
Vícenásobné zavírání dvířek	ne

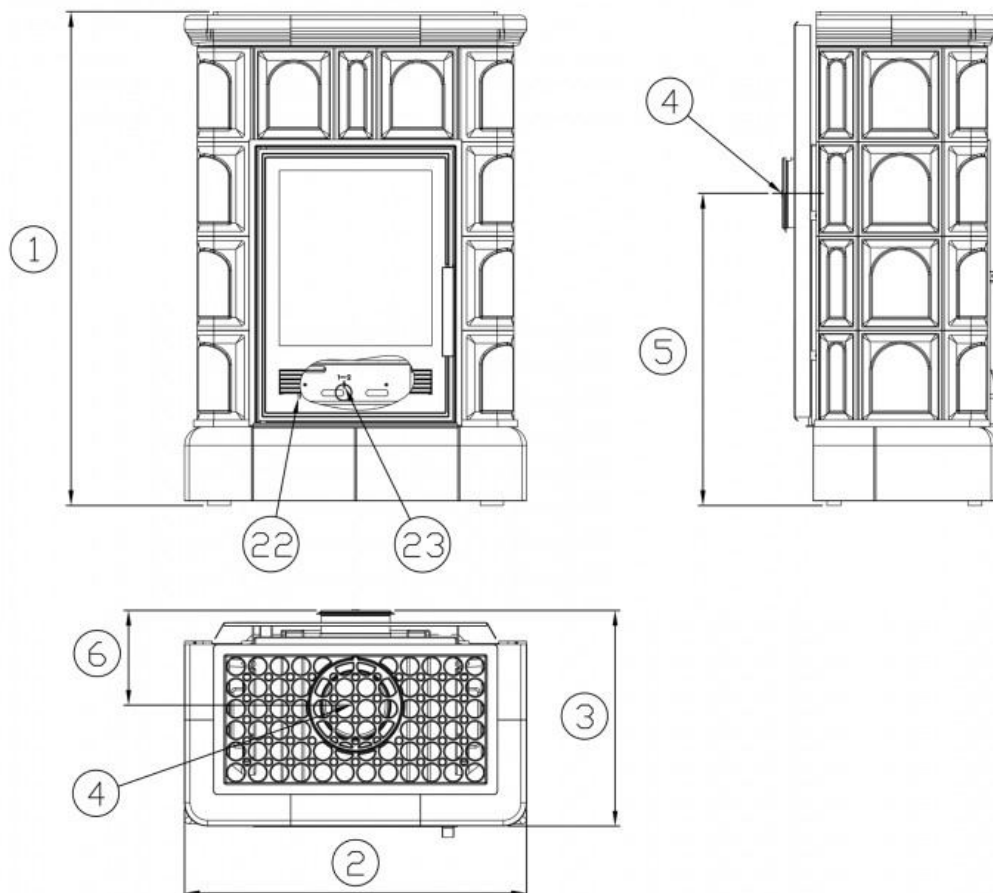
Kouřovod

Připojení kouřovodu (4)	horní / zadní
Průměr kouřovodu (mm)	Ø 150
Výška osy zadního kouřovodu od podlahy (5) (mm)	676
Vzdálenost osy horního kouřovodu k nejzadnější části výrobku (6) (mm)	205

Zkoušky

ČSN EN 13240:2002/A2:2005/AC:2008	ano
BvG §15a	ano
I. BImSchV Stufe 2	ano

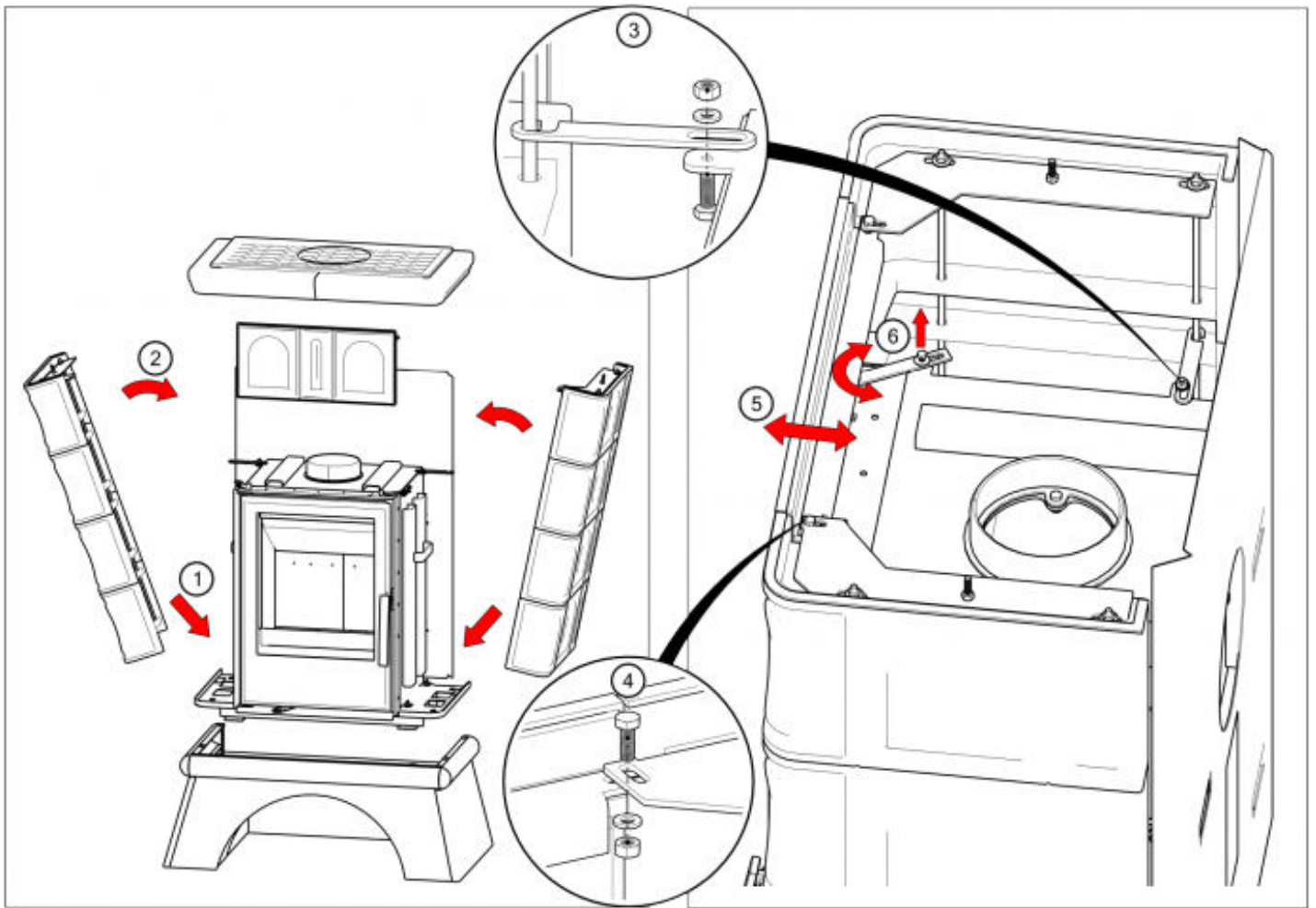
Rozměrový náčrt



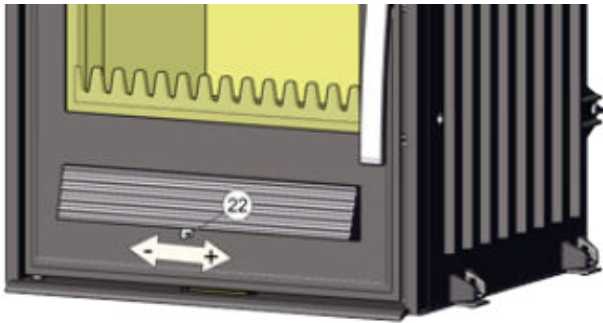
Doplňující informace

1	výška	1069 mm
2	šířka	740 mm
3	hloubka	468 mm
4	kouřovod	Ø 150 mm
5	výška osy zadního kouřovodu od podlahy	676 mm
6	vzdálenost osy horního kouřovodu k nejzadnější části výrobku	205 mm
22	ovládání intenzity hoření - vpravo otevřeno	
23	přepínač druhu paliva: vlevo - dřevo, dřevěné brikety (sekundární vzduch) / vpravo - hnědouhelné brikety (primární vzduch)	

Montážní schéma



Ovládání produktu



Pozice 23 - poloha 1, topení dřevem a dřevěnými briketami

Výkon regulujte jen pomocí ovládání intenzity hoření (pozice 22). Přepínač druhu paliva výrobce doporučuje po rozhoření kamen nastavit zcela či téměř - do polohy 1.

Pozice 23 - poloha 2, topení hnědouhelnými briketami

Výkon regulujte jen pomocí ovládání intenzity hoření (pozice 22). Přepínač druhu paliva výrobce doporučuje ponechat nastavený zcela či téměř - do polohy 2.

Výrobce: ABX, spol. s r.o., Žitná 1091/3, 408 01 Rumburk, Česká republika

tel.: 412 332 523, 412 333 614, fax: 412 333 521, e-mail: info@abx.cz, web: www.abx.cz

Servis: ABX s r.o., Plynární 1518/12, 408 01 Rumburk, tel.: 412 372 147, fax: 412 375 113, e-mail: reklamace@abx.cz

Stav ke dni: 31.7. 2017