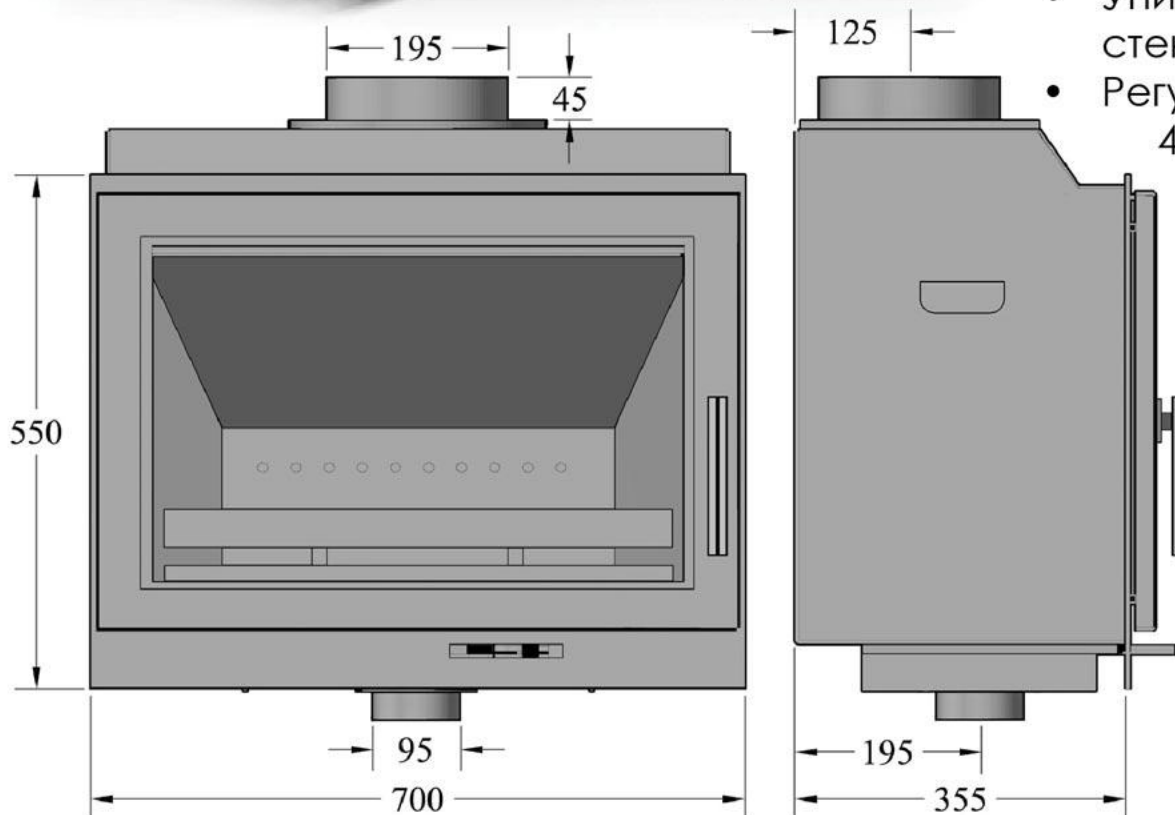


Топка КимрПечь-Ладья-700-25

ТЕХНИЧЕСКОЕ ОПИСАНИЕ

- Мощность - 11 кВт
- Эффективность 78%
- Габариты - 700x680x415 мм
- Стекло - 590x370 мм
- Диаметр дымохода - 200 мм
- Материал - сталь+вермикулит
- Вес - 100 кг
- Рабочее состояние - закрытая дверь
- Вид топлива - дрова, брикеты
- Средняя температура в топке - 600 градусов
- Подача воздуха для горения - из помещения или с улицы
- Дымосборник - есть. Закрыт снаружи
- В топке установлены рассекаватель (вермикулит) и пламегаситель (сталь)
- Уникальная двойная система очистки стекла (стекло **всегда** чистое)
- Регулировка подачи воздуха - 4 положения



- Горение - подовое
- Вторичный дожиг - есть
- Футеровка - вермикулит
- Длительное горение - есть.