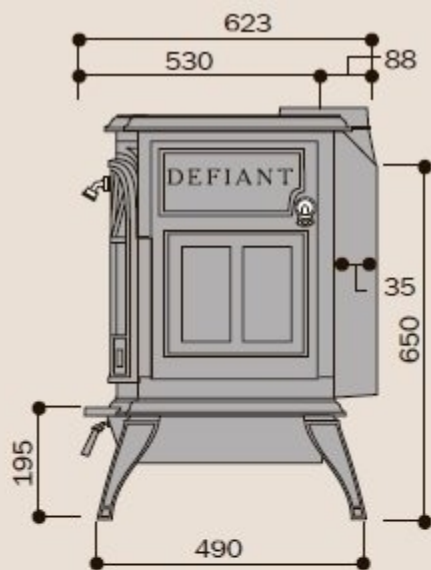


До места соединения с Дымовой трубой,
расположенной вертикально.



До места соединения с Дымовой трубой,
расположенной горизонтально.

