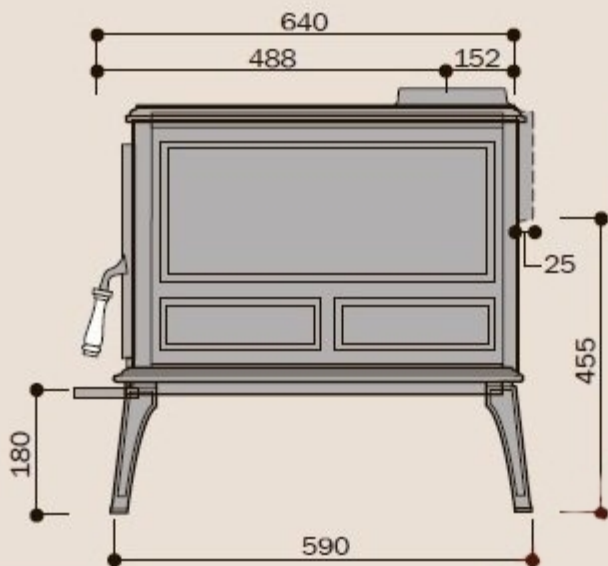
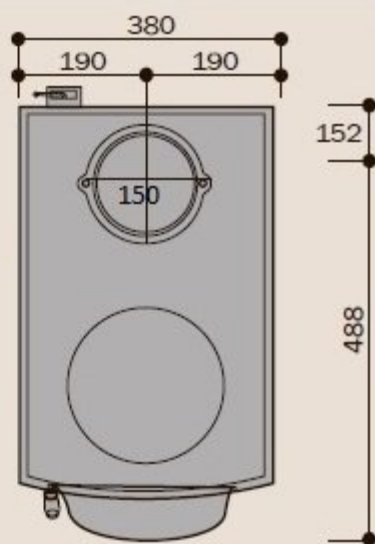


до места соединения с дымовой трубой,
расположенной вертикально



до места соединения с дымовой трубой,
расположенной вертикально