

## Lina 12580 h



Дверца топки открывается вверх, а также в сторону для чистки стекла

- Каминная топка с прямым стеклом
- По желанию: Самозакрывающаяся дверца, тип A1
- Регулируемый нижний обдув стекла
- Футеровка: Вермикулит
- Стальной дымоборник
- Упрощённая регуляция монтажной высоты от пола
- Лёгко разбирается для перевозки

### Технические данные

Средний диапазон мощности 8,5 - 18,3 кВт  
(в зависимости от количества дров)

Регулируемая система чистое стекло «twin air stream»  
Двойная подача воздуха на горение «primary&secondary»

Вес 380 кг

Излучаемая Энергия 35%  
Конвекционная теплоотдача 65%

Рекомендованное количество сжигаемых дров 6-8 кг  
Максимальное количество сжигаемых дров 10 кг.  
(не допускать высокую интенсивность горения продолжительное время)

### Информация для установщиков в соответствии с DIN EN 13384

Режим горения Закрытый, A1

Температура дыма на патрубке <400 °C

Необходимая сила тяги на патрубке 0,12 mbar

Диаметр дымохода 300 мм

КПД >70%

Решётки конвекционные Вход 1800 см<sup>2</sup>  
(Свободное сечение)

Решётки конвекционные Выход 1600 см<sup>2</sup>  
(Свободное сечение)

Потребление воздуха на горение:

• в открытом режиме 380 м<sup>3</sup>/час

• в закрытом режиме 12,5 м<sup>3</sup>/(кг х ч)  
(12,5 умножить на количество дров сгораемых за 1 час)

### Испытание в соответствии с DIN EN 13229

Протокол испытаний номер: RRF - 29 10 2334

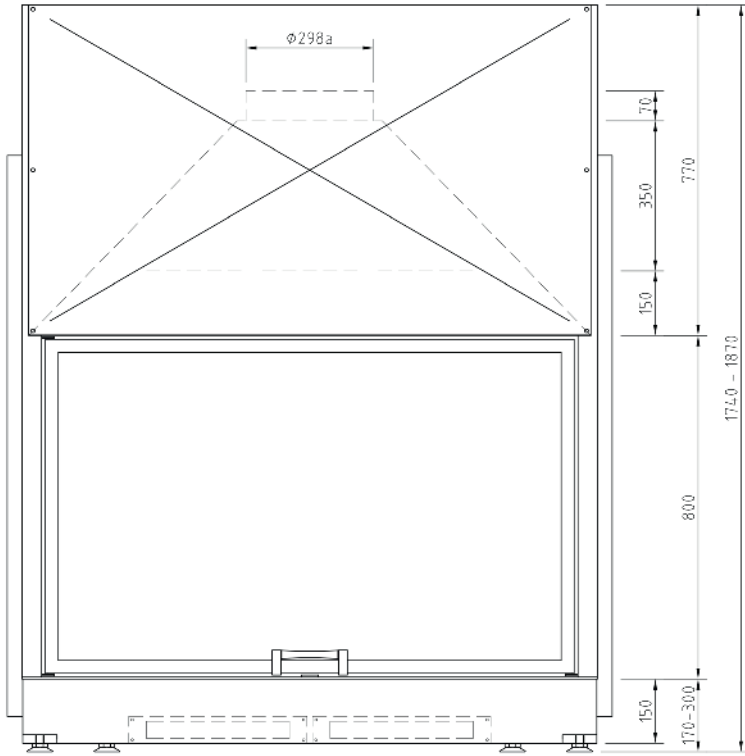


# Lina

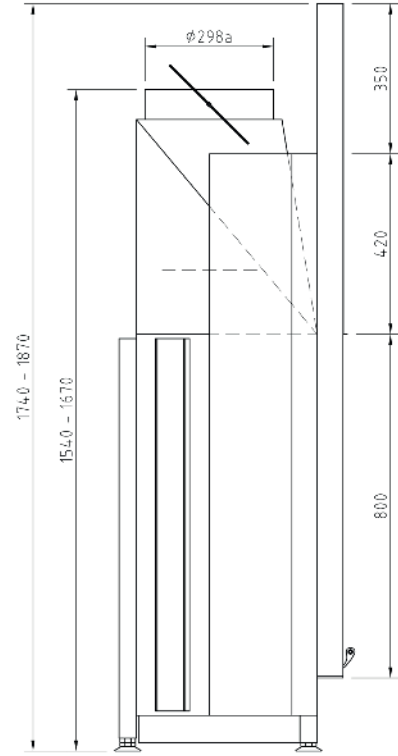
## 12580 h

Большой выбор комплектующих и аксессуаров (см. каталог)

Изображение фронт М 1:20



Боковое изображение М 1:20



Изображение сверху М 1:10

