

Lina 10080 h

Schmid
MADE IN GERMANY

Описание

- Каминная топка с прямым стеклом
- 10080 - Высота 80 см
- Регулируемый нижний и верхний обдув стекла
- Стальной дымоборник
- Упрощённая регуляция монтажной высоты от пола

Технические данные

Номинальная мощность	12 кВт
Средний диапазон мощности	5,1 - 12,6 кВт
КПД	> 78 %
Изоляция (при использовании SILCA® 250KM)	60 мм
Диаметр подводки наружного воздуха	150 мм
Вес	310-350 кг
Излучаемая Энергия	35 %
Конвекционная теплоотдача	65 %

Информация для установщиков

в соответствии с DIN EN 13384

(Параметры при ном. мощности, в закрытом режиме горения)

Параметры при ном. мощности	Скорость дыма на выходе	10,1 g/s
	Температура дыма на патрубке	320 °C
	Необходимая сила тяги на патрубке	12-20 Pa



Lina 10080 с открытием дверцы вверх

Стандартное оформление



Открытие дверцы вверх



150 mm
Возможность подводки наружного воздуха

Дополнительное оформление



Антрацит



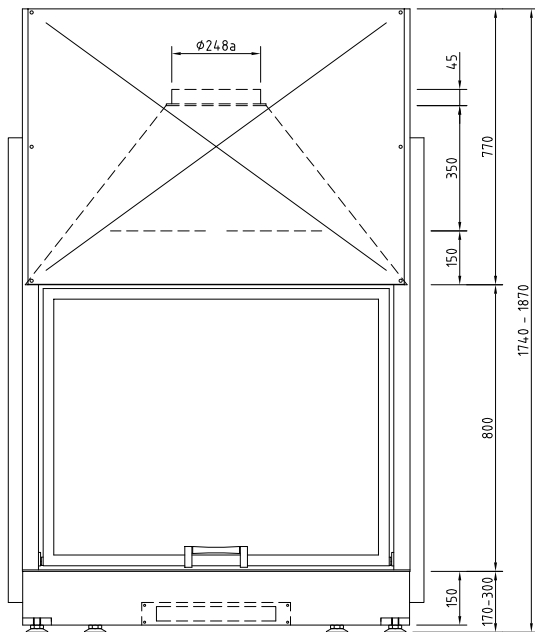
Декоративные рамки



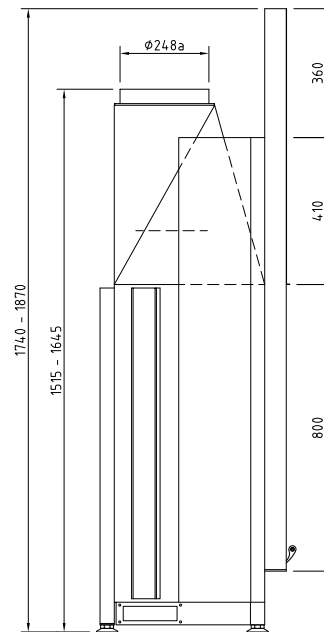
150 mm
Возможность подводки наружного воздуха

Размеры Lina 10080 h

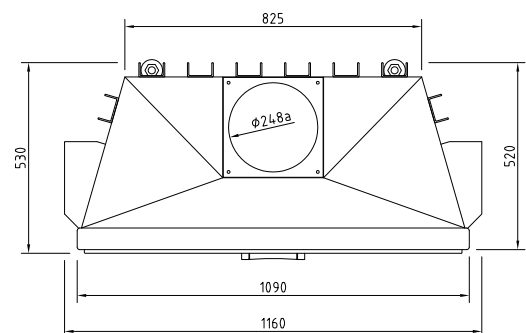
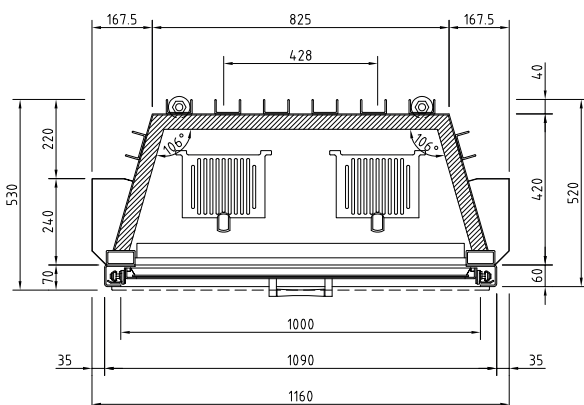
Изображение фронт М 1:20



Боковое изображение М 1:20



Изображение сверху М 1:10



Комплектующие детали Вы найдете в нашем Прайс-листе.

Тиражирование, в том числе частичных деталей, только с нашего разрешения. Возможны технические изменения.