

Ekko U 55(67) h

Schmid
MADE IN GERMANY

Детали

- Трехсторонняя каминная топка
- 55(67)45 - Высота 45 см
- 55(67)51 - Высота 51 см
- 55(67)57 - Высота 57 см
- Регулируемый нижний обдув стекла
- Футеровка: Гладкий шамот
- Чугунный дымоборник, упрощённое соединение с дымоходом 0 - 90°

Технические данные

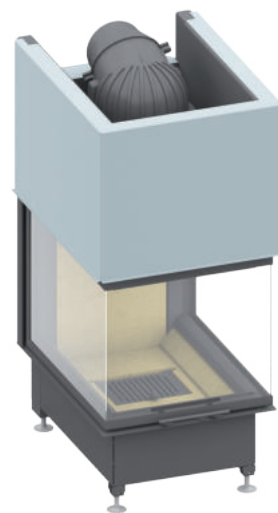
| | |
|--|-------------|
| Номинальная мощность | 9 кВт |
| Средний диапазон мощности | 4,3-9,1 кВт |
| КПД | > 78 % |
| Изоляция (при использовании SILCA® 250KM) | 60 мм |
| Диаметр подводки наружного воздуха | 125 мм |
| Вес | 240-260 кг |
| Излучаемая Энергия | 70 % |
| Конвекционная теплоотдача | 30 % |

Информация для установщиков

в соответствии с DIN EN 13384

(Режим горения: закрытый)

| | | |
|--------------------------------|--------------------------------------|----------|
| Параметры при ном. мощности | Скорость дыма на выходе | 8,6 g/s |
| | Температура дыма на патрубке | 310 °C |
| | Необходимая сила тяги на патрубке | 12-20 Pa |



Ekko U 55(67) с открытием дверцы вверх

Стандартное оформление



Антрацит



Открытие
дверцы
вверх



125 mm
Возможность
подводки
наружного
воздуха

Дополнительное оформление



Декоративные
рамки



Система
несущей рамки



150 mm
Возможность
подводки
наружного
воздуха

Комплекующие детали



SMR



Класс энерго-
эффективности
(EU) 2015/1186



1. BImSchV
Stufe 2

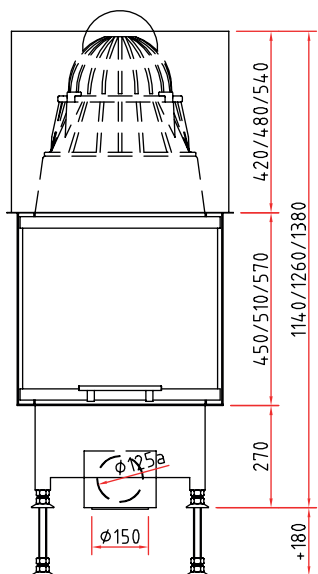


Made in Germany

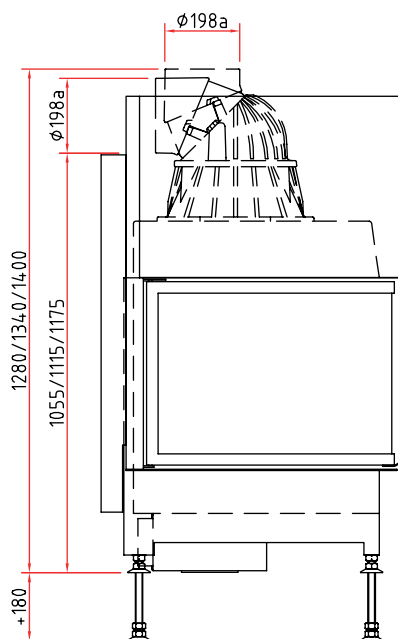


Размеры Ekko U 55(67) h

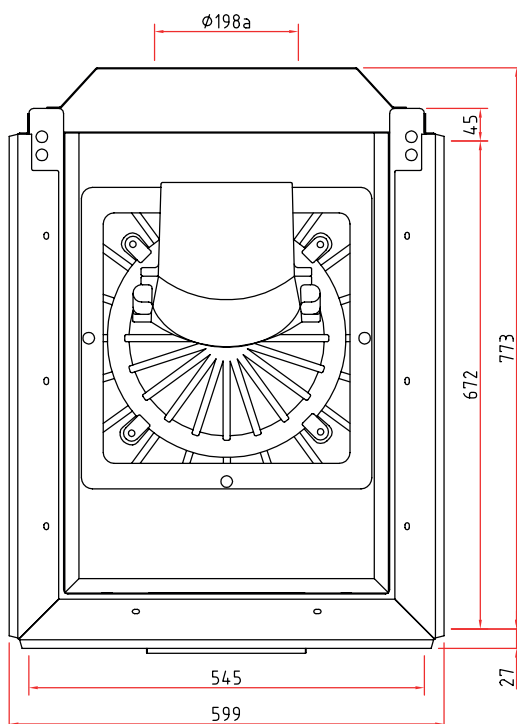
Изображение фронт М 1:20



Боковое изображение М 1:20



Изображение сверху М 1:10



Остальные комплектующие детали Вы найдете в наших брошюрах.