

Ekko U 55(45) h

Schmid
MADE IN GERMANY

Детали

- Трехсторонняя каминная топка
- 55(45)45 - Высота 45 см
- 55(45)51 - Высота 51 см
- 55(45)57 - Высота 57 см
- Регулируемый нижний обдув стекла
- Футеровка: Гладкий шамот
- Чугунный дымоборник, упрощённое соединение с дымоходом 0 - 90°

Технические данные

Номинальная мощность	9 кВт
Средний диапазон мощности	2,9-8,5 кВт
КПД	> 78 %
Изоляция (при использовании SILCA® 250KM)	60 мм
Диаметр подводки наружного воздуха	125 мм
Вес	210-230 кг
Излучаемая Энергия	70 %
Конвекционная теплоотдача	30 %

Информация для установщиков

в соответствии с DIN EN 13384

(Режим горения: закрытый)

Параметры при ном. мощности	Скорость дыма на выходе	12,6 g/s
	Температура дыма на патрубке	229 °C
	Необходимая сила тяги на патрубке	12-20 Pa



Ekko U 55(45) с открытием дверцы вверх

Стандартное оформление



Антрацит



Открытие
дверцы
вверх



125 mm
Возможность
подводки
наружного
воздуха

Дополнительное оформление



Декоративные
рамки



Система
несущей рамки



150 mm
Возможность
подводки
наружного
воздуха

Комплекующие детали



SMR



Класс энерго-
эффективности
(EU) 2015/1186



1. BlmSchV
Stufe 2

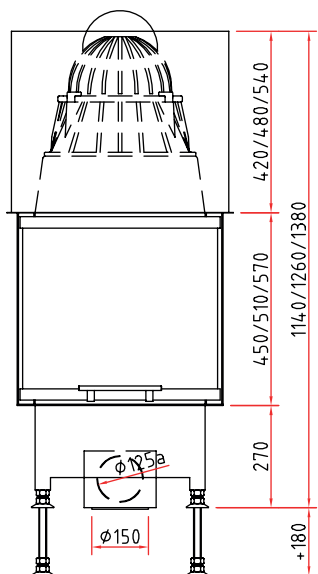


Made in Germany

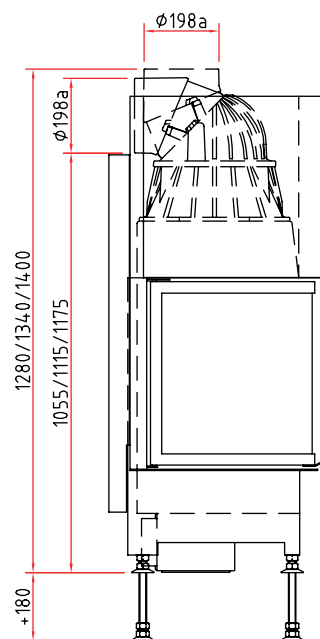


Размеры Екко U 55(45) h

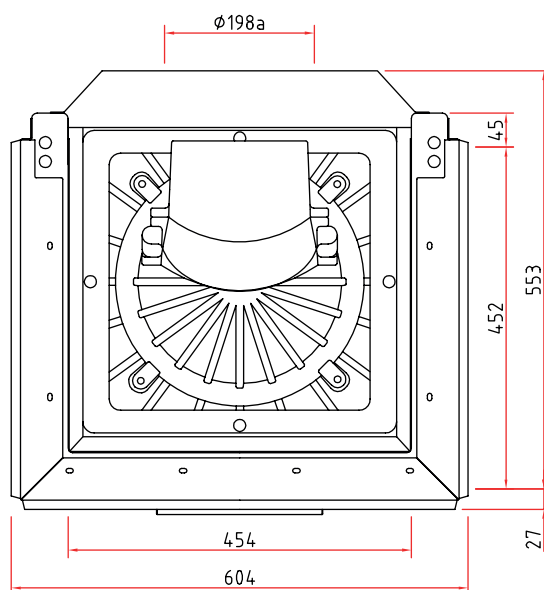
Изображение фронт М 1:20



Боковое изображение М 1:20



Изображение сверху М 1:10



Остальные комплектующие детали Вы найдете в наших брошюрах.

Тиражирование, в том числе частичных деталей, только с нашего разрешения. Возможны технические изменения.