

Ekko 45(45) s

Schmid
MADE IN GERMANY

Детали

- Двухсторонняя каминная топка
- Цельное стекло
- 45(45)45 - Высота 45 см
- 45(45)51 - Высота 51 см
- 45(45)57 - Высота 57 см
- Самозакрывающаяся дверца
- Регулируемый нижний обдув стекла
- Футеровка: Гладкий шамот



Ekko 45(45) открытие дверцы в сторону

Технические данные

Номинальная мощность	7 кВт
Средний диапазон мощности	3,2-7,1 кВт
КПД	> 78 %
Изоляция (при использовании SILCA® 250KM)	60 мм
Диаметр подводки наружного воздуха	125 мм
Вес	190-210 кг
Излучаемая Энергия	50 %
Конвекционная теплоотдача	50 %

Информация для установщиков

в соответствии с DIN EN 13384

(Режим горения: закрытый)

Параметры при ном. мощности	Скорость дыма на выходе	6,8 g/s
	Температура дыма на патрубке	310 °C
	Необходимая сила тяги на патрубке	12-20 Pa

Стандартное оформление



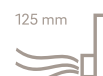
Front Kristall



Открытие дверцы
влево



Открытие дверцы
вправо



125 mm

Возможность
подводки
наружного
воздуха

Дополнительное оформление



Антрацит



Дверца для
подбрасывания
дров



150 mm

Возможность
подводки
наружного
воздуха

Комплекующие детали



Дымообороты



Теплонакопитель



Турбоконвертор



SMR



Класс энерго-
эффективности
(EU) 2015/1186



1. BImSchV
Stufe 2

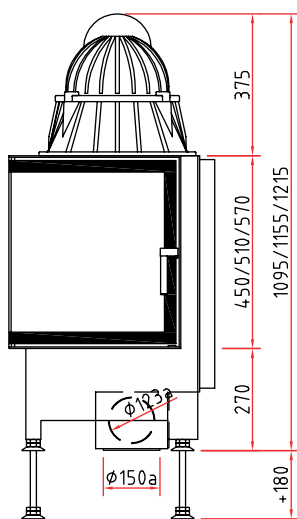


Made in Germany

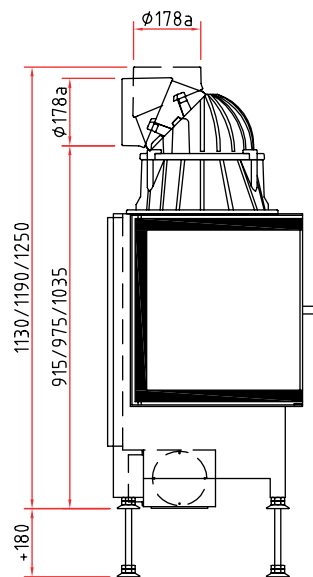


Размеры Екко 45(45) s

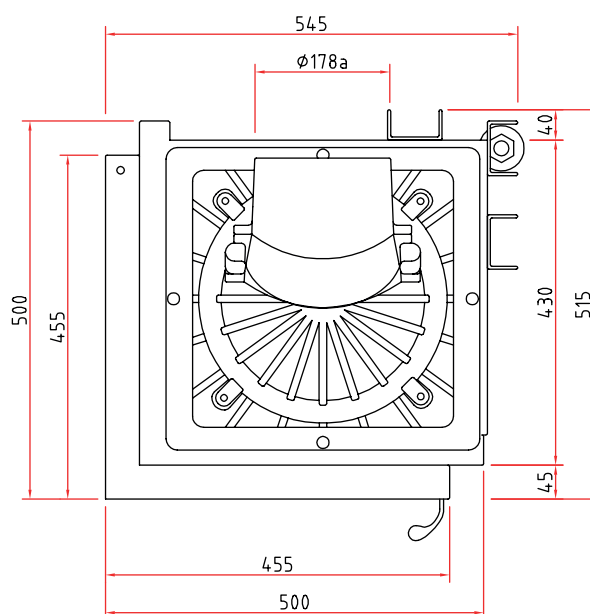
Изображение фронт М 1:20



Боковое изображение М 1:20



Изображение сверху М 1:10



Остальные комплектующие детали Вы найдете в наших брошюрах.

Тиражирование, в том числе частичных деталей, только с нашего разрешения. Возможны технические изменения.