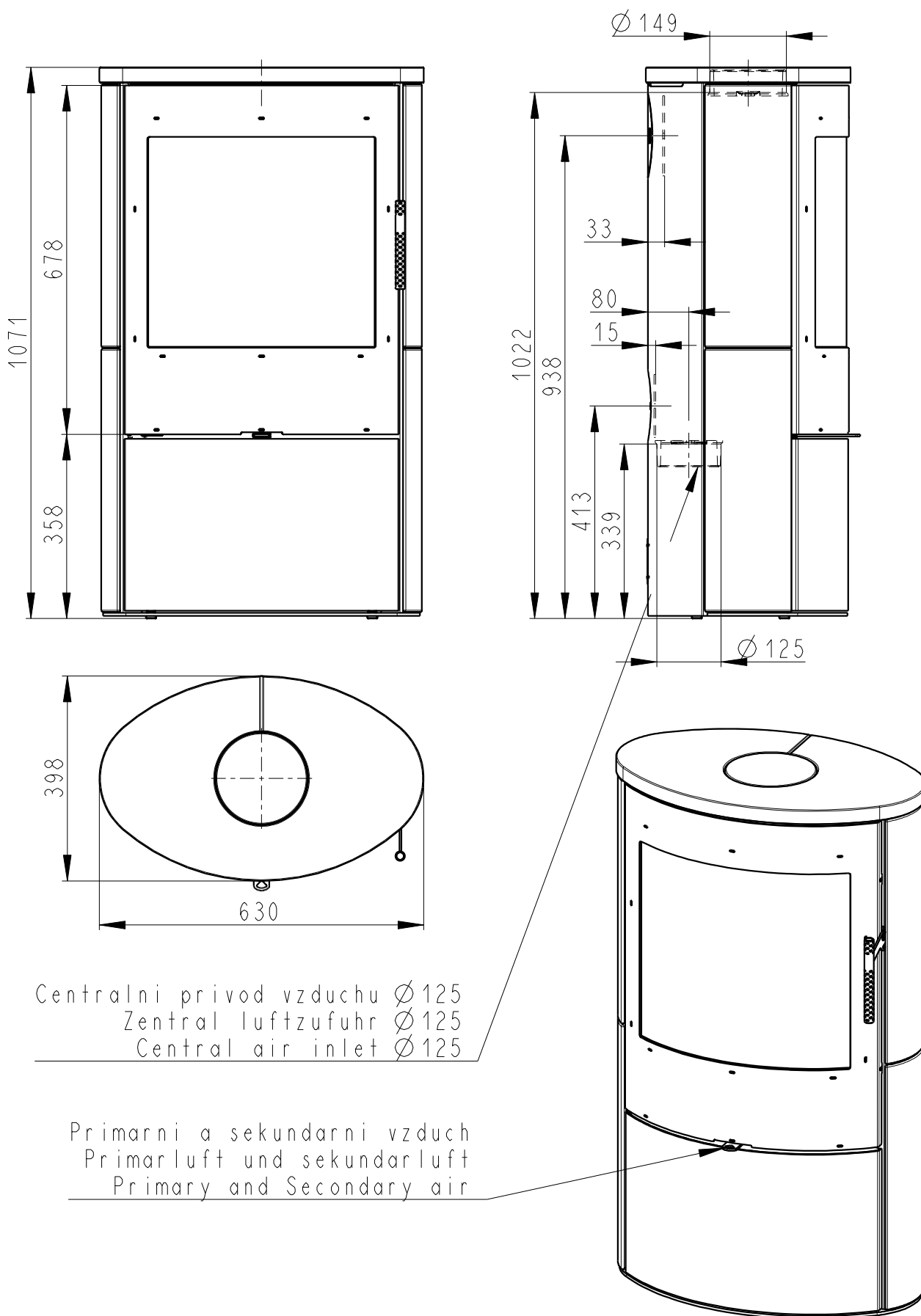


Rozmery v mm; Maße in mm

# OVALIS 05 KERAMIKA-183A

138 kg



Centralni privod vzduchu  $\varnothing 125$   
Zentral luftzufuhr  $\varnothing 125$   
Central air inlet  $\varnothing 125$

Primarni a sekundarni vzduch  
Primarluft und sekundarluft  
Primary and Secondary air