

MELBOURNE



The meeting of two forms that merge into one to envelop the fire. Large-size majolica panels drawn together, their contrasting colours underlining their shape. The straight lines characterising the sharp contours clash with the sinuous lines shaping the two panels. The majolica cladding is available in a variety of colours, both monochrome and bi-colour, on request (In the picture, Bianco and Senape majolica, MC 65/60 wood-burning firebox).



СОВМЕСТИМЫЕ ТОПКИ



MP 973



MP 973 TH

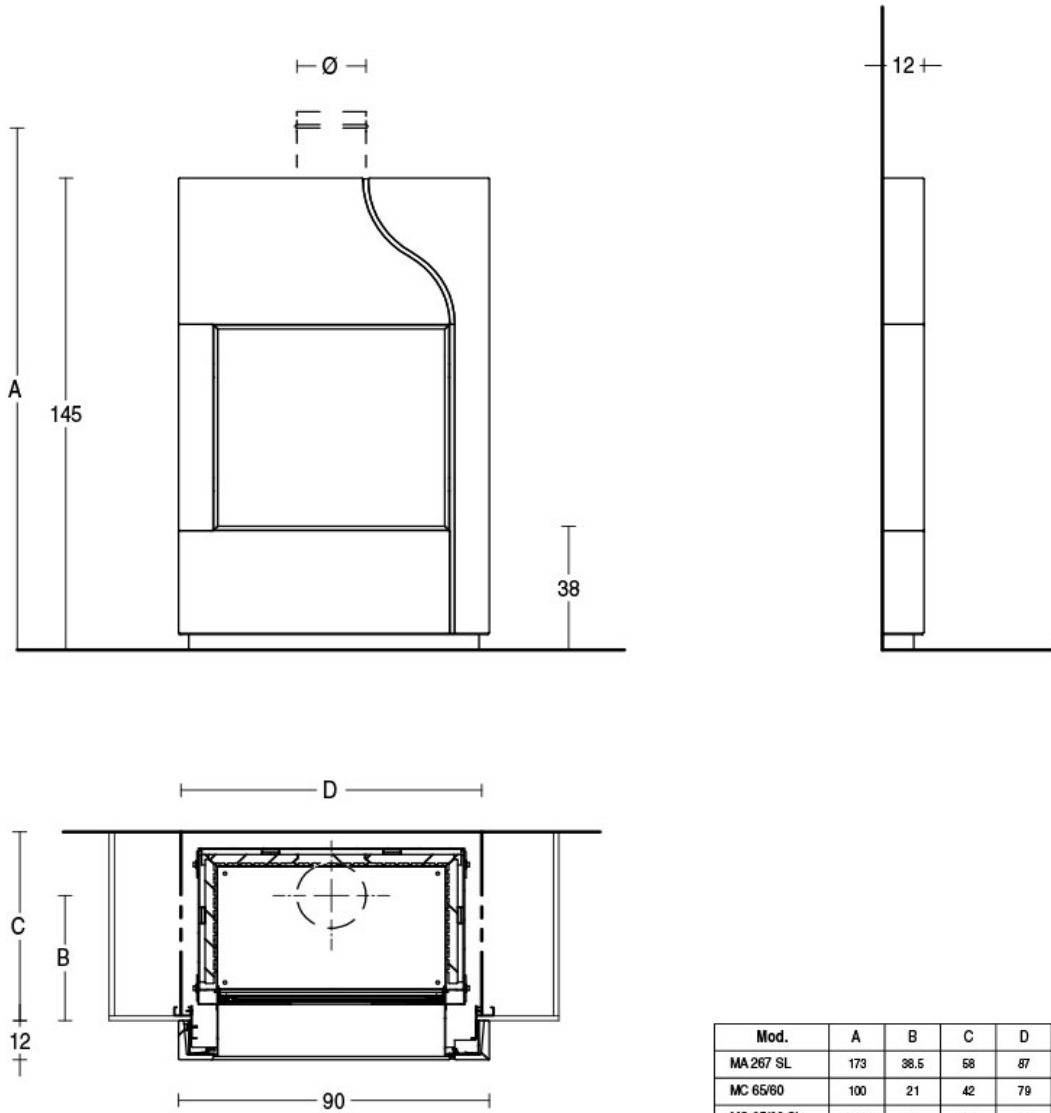


MC 65/60

COLOURS

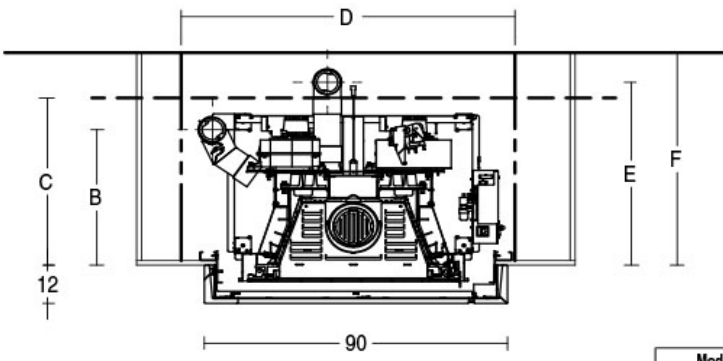
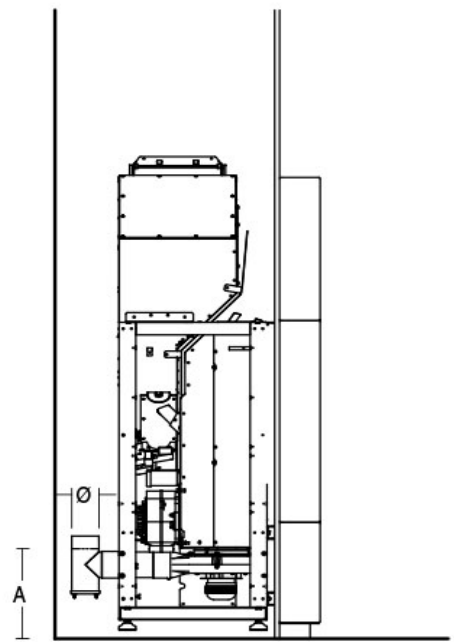
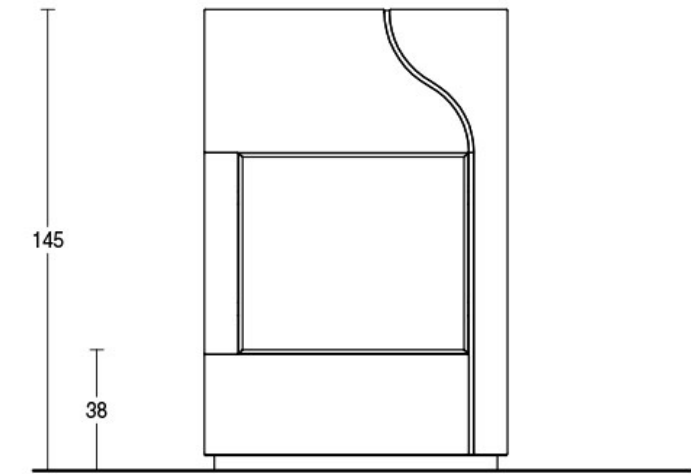


???????????????? ???? ?



Mod.	A	B	C	D	Ø	Kg
MA 267 SL	173	38.5	58	87	20	69
MC 65/60	100	21	42	79	18	69
MC 65/60 SL	100	41	61	84	18	69
ME 65/60	176	45	68	88	20	69

Copyright c. 2010. Tutti i diritti sulle immagini ed i testi sono riservati. Sono vietate la riproduzione e diffusione, anche parziale, in qualsiasi forma, delle fotografie e dei testi. I trasgressori saranno perseguiti a norma di legge. Tutti i prodotti illustrati costituiscono creazione di proprietà della società Gruppo Piazzetta SpA. Ogni diritto di sfruttamento dei modelli è riservato. I/ i marchi/ i ed i segni distintivi della società sono di proprietà esclusiva della satessa.



Mod.	A	B	C	D	E	F	Ø	Kg
MP 973	28	43	53	99	58	67	8	69
MP 973 TH	34	49	66	104	-	-	10	69

Poichè l'azienda è costantemente impegnata nel continuo perfezionamento di tutta la sua produzione, le caratteristiche estetiche e dimensionali, i dati tecnici e gli accessori possono essere soggetti a variazione.

Numero Verde
800-842026
www.piazzetta.it

